

Fiche technique



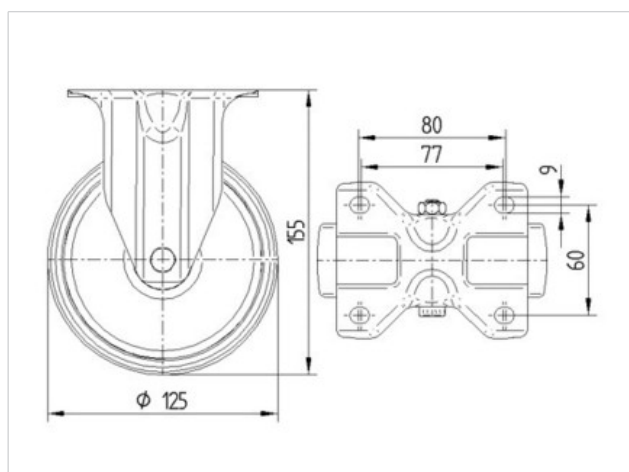
3478UOR125P62

EAN 4031582030457

Roulette fixe, Chape en acier embouti zingué bleu, axe de roue boulonné., Fixation à platine.
Corps de roue polyamide, roulements rouleaux

Fiche technique

Diamètre de roue	125 mm
Largeur de bandage	40 mm
Dimension de platine	103 x 85 mm
Distance entre axe	80/77 x 60 mm
Diamètre des trous	9 mm
Hauteur	155 mm
Résistance à la température	- 40 / + 80 °C
Norme	EN 12532
Poids	0.628 kg
Dureté du bandage	D 75 Shore
Capacité de charge dynamique	250 kg
Capacité de charge statique	500 kg



Résistance au roulement	+	+	+	+	+
Bruit du mouvement	+	+	+	+	+
Usure	+	+	+	+	+
Résistance à l'oxydation.	+	+	+	+	+



3478UOR125P62

EAN 4031582030457

