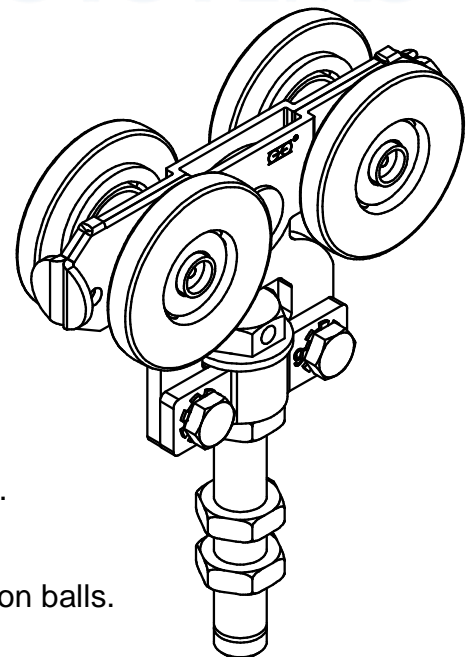


MANTION  
SLIDING SYSTEMS



Monture fixation sur chant, 4 galets acier montés sur billes.  
Capacité : 400 Kg par panneau

Top fix hanger, equipped with 4 full steel wheels mounted on balls.  
Maximum load : 400 Kg per panel



7,rue Gay Lussac  
25000 BESANCON

Référence  
Item Nr: **2265AL**

Rail associé  
Combined track: **6255**

