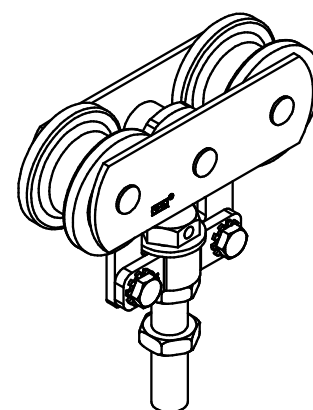


MANTION  
SLIDING SYSTEMS



Monture fixation sur chant, 2 galets delrin sur cages à rouleaux.  
Capacité : 150 Kg par panneau

Top fixing hanger, equipped with 2 needle-cage-bearings nylon wheels.  
Maximum load : 150 Kg per panel

**MANTION**  
FERRURES DE PORTES COULISSANTES  
MANUTENTION PAR MONORAIL  
7,rue Gay Lussac  
25000 BESANCON

Référence  
Item Nr: **0255D**

Rail associé  
Combined track: **5040**

