

8477UOD200P63

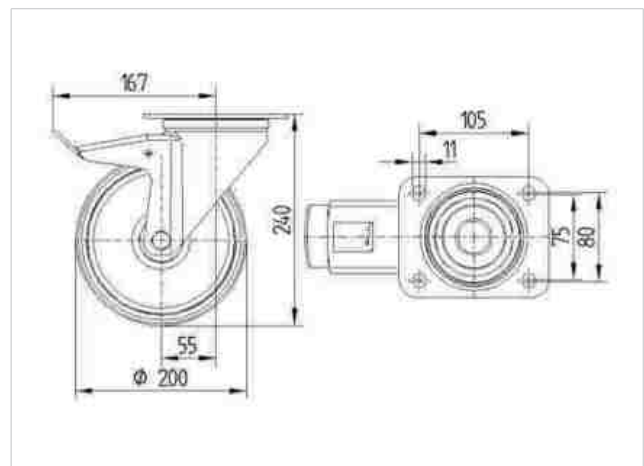
EAN 4031582333169

Roulette pivotante à blocage total suiveur, Chape en acier inoxydable, pivot sur double rangée de billes, Axe de roue boulonné, Fixation à platine. Roue monobloc en polyamide, Moyeu équipé de roulement à rouleaux inox



Fiche technique

| | |
|------------------------------|----------------|
| Diamètre de roue | 200 mm |
| Largeur de bandage | 50 mm |
| Dimension de platine | 137 x 105 mm |
| Distance entre axe | 105 x 80/75 mm |
| Diamètre des trous | 11 mm |
| Déport | 55 mm |
| Diamètre d'encombrement | 334 mm |
| Hauteur | 240 mm |
| Résistance à la température | - 40 / + 80 °C |
| Norme | EN 12532 |
| Poids | 2.719 kg |
| Dureté du bandage | D 75 Shore |
| Capacité de charge dynamique | 500 kg |
| Capacité de charge statique | 1000 kg |



| | | | | | |
|---------------------------|---|---|---|---|---|
| Résistance au roulement | + | + | + | + | + |
| Bruit du mouvement | + | + | + | + | + |
| Usure | + | + | + | + | + |
| Résistance à l'oxydation. | + | + | + | + | + |

8477UOD200P63

EAN 4031582333169

