

8470UOD200P63

EAN 4031582333176

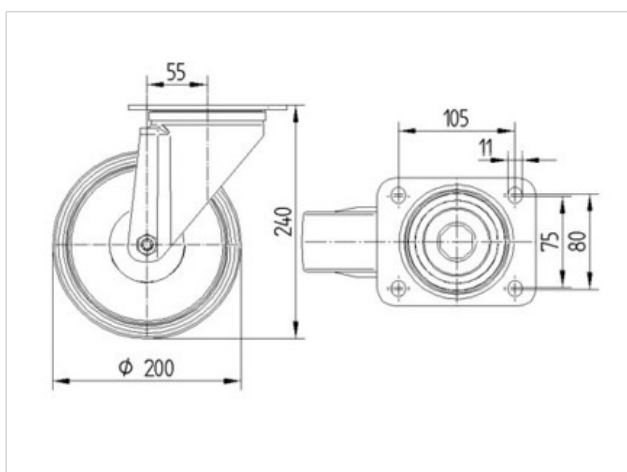
Roulette pivotante, Chape en acier inoxydable, pivot sur double rangée de billes, Axe de roue boulonné, Fixation à platine.

Roue monobloc en polyamide, Moyeu équipé de roulement à rouleaux inox

Fiche technique

Diamètre de roue	200 mm
Largeur de bandage	50 mm
Dimension de platine	137 x 105 mm
Distance entre axe	105 x 80/75 mm
Diamètre des trous	11 mm
Déport	55 mm
Diamètre d'encombrement	310 mm
Hauteur	240 mm
Résistance à la température	- 40 / + 80 °C
Norme	EN 12532
Poids	2.396 kg
Rayon d'encombrement	155 mm
Dureté du bandage	D 75 Shore
Capacité de charge dynamique	500 kg
Capacité de charge statique	1000 kg

Résistance au roulement	+	+	+	+	+
Bruit du mouvement	+	+	+	+	+
Usure	+	+	+	+	+
Résistance à l'oxydation.	+	+	+	+	+



8470UOD200P63

EAN 4031582333176

