

## 3377PVJ200P63 TFR

EAN 4031582385939

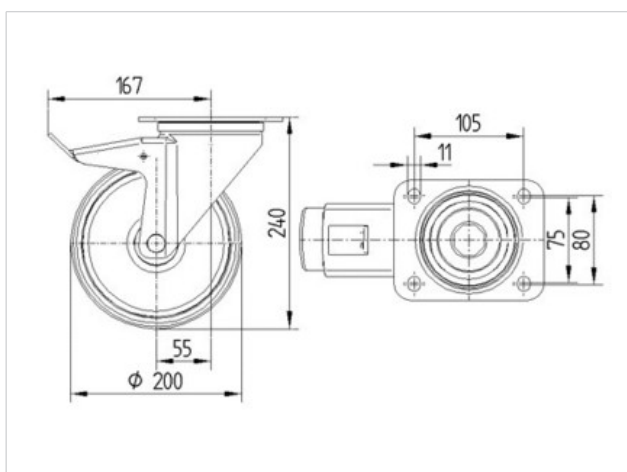
Roulette pivotante à blocage total suiveur, Chape en acier embouti, Finition zinguée, Pivot sur double chemin de billes, Axe de roue boulonné, Fixation à platine.

corps de roue Polypropylène, bandage caoutchouc semi élastique noir, roulement rouleaux avec pare-fils



### Fiche technique

Diamètre de roue	200 mm
Largeur de bandage	50 mm
Dimension de platine	137 x 105 mm
Distance entre axe	105 x 80/75 mm
Diamètre des trous	11 mm
Déport	55 mm
Diamètre d'encombrement	334 mm
Hauteur	240 mm
Résistance à la température	- 20 / + 60 °C
Norme	EN 12532
Poids	2.953 kg
Rayon d'encombrement	167 mm
Dureté du bandage	A 85 Shore
Capacité de charge dynamique	205 kg
Capacité de charge statique	410 kg



Résistance au roulement	+	+	+	+	+
Bruit du mouvement	+	+	+	+	+
Usure	+	+	+	+	+
Résistance à l'oxydation.	+	+	+	+	+

**3377PVJ200P63 TFR**

EAN 4031582385939

