

3377PVH125P62 TFR

EAN 4031582385892

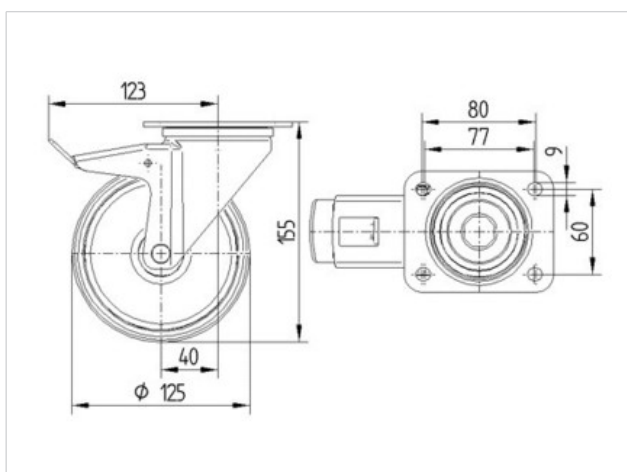
Roulette pivotante à blocage total suiveur, Chape en acier embouti, Finition zinguée, Pivot sur double chemin de billes, Axe de roue boulonné, Fixation à platine.

Corps de roue en polypropylène, Bandage en caoutchouc semi élastique noir, Moyeu lisse, pare fils



Fiche technique

Diamètre de roue	125 mm
Largeur de bandage	40 mm
Dimension de platine	105 x 85 mm
Distance entre axe	80/77 x 60 mm
Diamètre des trous	9 mm
Déport	37 mm
Diamètre d'encombrement	246 mm
Hauteur	155 mm
Résistance à la température	- 20 / + 60 °C
Norme	EN 12532
Poids	1.185 kg
Rayon d'encombrement	123 mm
Dureté du bandage	A 85 Shore
Capacité de charge dynamique	100 kg
Capacité de charge statique	200 kg



Résistance au roulement	+	+	+	+	+
Bruit du mouvement	+	+	+	+	+
Usure	+	+	+	+	+
Résistance à l'oxydation.	+	+	+	+	+

3377PVH125P62 TFR

EAN 4031582385892

