

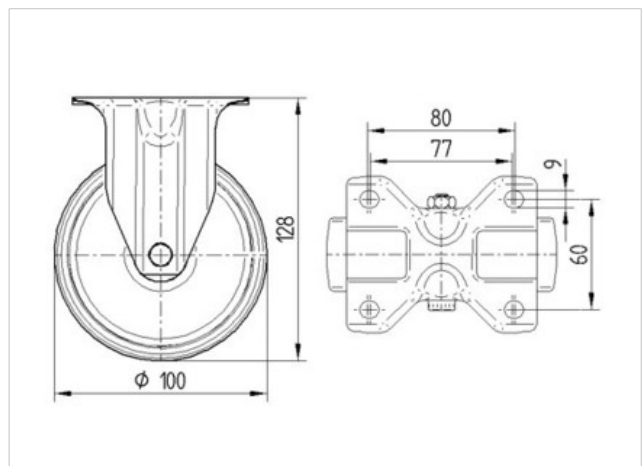
3478PVH100P62 TFR

EAN 4031582385861

Roulette fixe, Chape en acier embouté zingué bleu, axe de roue boulonné., Fixation à platine.
Corps de roue en polypropylène, Bandage en caoutchouc semi élastique noir, Moyeu lisse, pare fils

Fiche technique

Diamètre de roue	100 mm
Largeur de bandage	35 mm
Dimension de platine	103 x 85 mm
Distance entre axe	80/77 x 60 mm
Diamètre des trous	9 mm
Hauteur	128 mm
Résistance à la température	- 20 / + 60 °C
Norme	EN 12532
Poids	0.566 kg
Dureté du bandage	A 85 Shore
Capacité de charge dynamique	75 kg
Capacité de charge statique	150 kg



Résistance au roulement	+	+	+	+	+
Bruit du mouvement	+	+	+	+	+
Usure	+	+	+	+	+
Résistance à l'oxydation.	+	+	+	+	+

3478PVH100P62 TFR

EAN 4031582385861

