

Fiche technique



2477PJO075P40

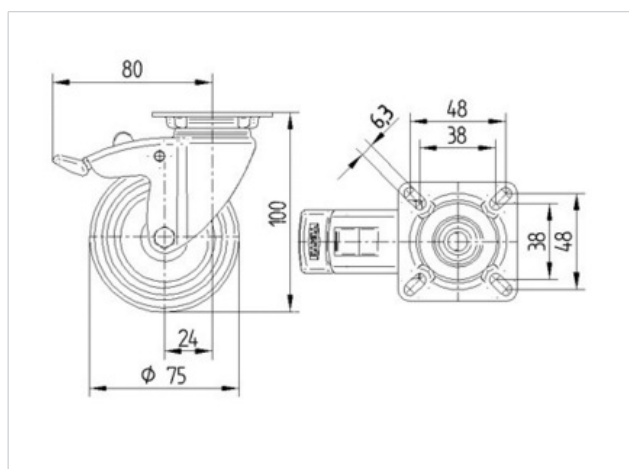
EAN 4031582050370

Roulette pivotante à blocage total suiveur, Chape en acier embouté, Finition zinguée, Pivot sur double chemin de billes, Fixation à platine.

Corps de roue polypropylène, Bandage: caoutchouc thermoplastique, gris non tachant, moyeu lisse

Fiche technique

Diamètre de roue	75 mm
Largeur de bandage	25 mm
Dimension de platine	60 x 60 mm
Distance entre axe	48/38 x 48/38 mm
Diamètre des trous	6,3 mm
Déport	24 mm
Diamètre d'encombrement	160 mm
Hauteur	100 mm
Résistance à la température	- 20 / + 60 °C
Norme	EN 12530
Poids	0.298 kg
Rayon d'encombrement	80 mm
Dureté du bandage	A 87 Shore
Capacité de charge dynamique	75 kg
Capacité de charge statique	150 kg



Résistance au roulement	+	+	+	+	+
Bruit du mouvement	+	+	+	+	+
Usure	+	+	+	+	+
Résistance à l'oxydation.	+	+	+	+	+

2477PJO075P40

EAN 4031582050370

