

# Fiche technique



## 2477PJO075P30-11

EAN 4031582050363

Roulette pivotante à blocage total suiveur, Chape en acier embouté, Finition zinguée, Pivot sur double chemin de billes, Trou central.

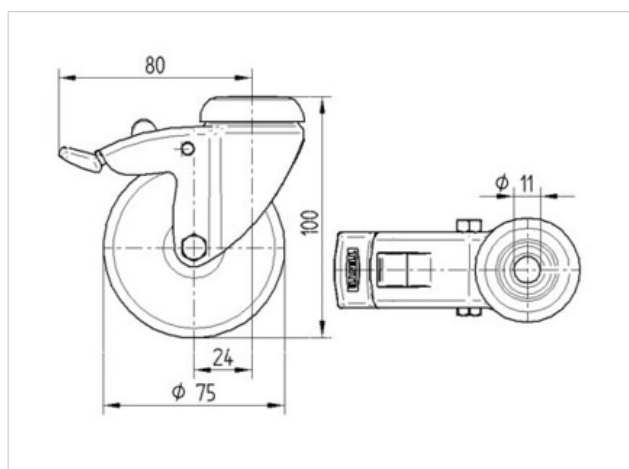
Corps de roue polypropylène, Bandage: caoutchouc thermoplastique, gris non tachant, moyeu lisse

Les roulettes peuvent être montées avec des vis standard de dimensions différentes.



### Fiche technique

Diamètre de roue	75 mm
Largeur de bandage	25 mm
Trou central	11 mm
Déport	24 mm
Diamètre d'encombrement	160 mm
Hauteur	100 mm
Résistance à la température	- 20 / + 60 °C
Norme	EN 12530
Poids	0.266 kg
Rayon d'encombrement	80 mm
Dureté du bandage	A 87 Shore
Capacité de charge dynamique	75 kg
Capacité de charge statique	150 kg



Résistance au roulement	+	+	+	+	+
Bruit du mouvement	+	+	+	+	+
Usure	+	+	+	+	+
Résistance à l'oxydation.	+	+	+	+	+

## 2477PJO075P30-11

EAN 4031582050363

