

2198UOI045P60-67x24

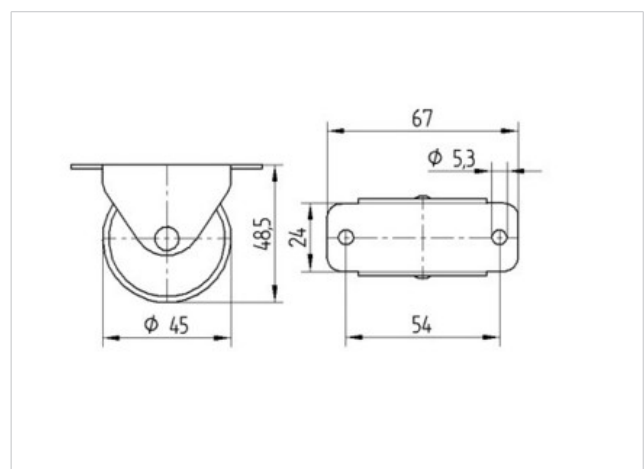
EAN 4031582030075

Roulette fixe, Chape en acier, Finition zinguée, Axe de roue riveté, Fixation à platine.

Corps de roue polyamide, moyeu lisse

Fiche technique

Diamètre de roue	45 mm
Largeur de bandage	18 mm
Dimension de platine	67 x 24 mm
Distance entre axe	54 mm
Diamètre des trous	5,3 mm
Hauteur	48.5 mm
Résistance à la température	- 40 / + 80 °C
Norme	EN 12528
Poids	0.063 kg
Dureté du bandage	D 75 Shore
Capacité de charge dynamique	40 kg
Capacité de charge statique	80 kg



Résistance au roulement	+	+	+	+	+
Bruit du mouvement	+	+	+	+	+
Usure	+	+	+	+	+
Résistance à l'oxydation.	+	+	+	+	+