

2198UOI025P60-40x17

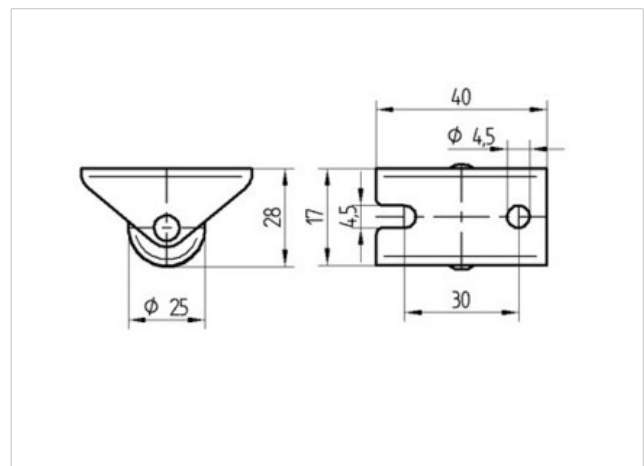
EAN 4031582300284

Roulette fixe, Chape en acier, Finition zinguée, Axe de roue riveté, Fixation à platine.

Corps de roue polyamide, moyeu lisse

Fiche technique

| | |
|------------------------------|----------------|
| Diamètre de roue | 25 mm |
| Largeur de bandage | 13 mm |
| Dimension de platine | 40 x 17 mm |
| Distance entre axe | 30 mm |
| Diamètre des trous | 4,5 mm |
| Hauteur | 28 mm |
| Résistance à la température | - 40 / + 80 °C |
| Norme | EN 12528 |
| Poids | 0.018 kg |
| Dureté du bandage | D 75 Shore |
| Capacité de charge dynamique | 25 kg |
| Capacité de charge statique | 50 kg |



| | | | | | |
|---------------------------|---|---|---|---|---|
| Résistance au roulement | + | + | + | + | + |
| Bruit du mouvement | + | + | + | + | + |
| Usure | + | + | + | + | + |
| Résistance à l'oxydation. | + | + | + | + | + |