

## 1970PJO050P30-11 TFR

EAN 4031582400144

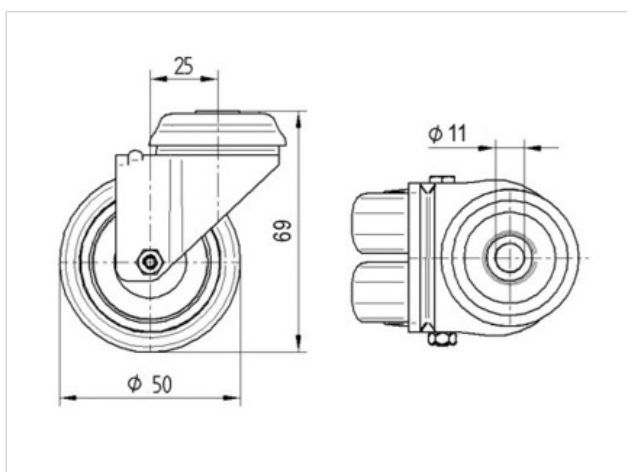
Roulette pivotante, Chape en acier embouti, Finition zinguée, Pivot sur double chemin de billes, Axe de roue boulonné, Trou central.

Corps de roue polypropylène, Bandage: caoutchouc thermoplastique, gris non tachant, moyeu lisse

### Fiche technique

Diamètre de roue	50 mm
Largeur de bandage	18 mm
Trou central	11 mm
Déport	25 mm
Diamètre d'encombrement	100 mm
Hauteur	69 mm
Résistance à la température	- 20 / + 60 °C
Norme	EN 12530
Poids	0.19 kg
Rayon d'encombrement	50 mm
Dureté du bandage	A 87 Shore
Capacité de charge dynamique	45 kg
Capacité de charge statique	90 kg

Résistance au roulement	+	+	+	+	+
Bruit du mouvement	+	+	+	+	+
Usure	+	+	+	+	+
Résistance à l'oxydation.	+	+	+	+	+



## 1970PJO050P30-11 TFR

EAN 4031582400144

