

RINVIO ANGOLO PER ANTIEFFRAZIONE FUTURA
04024K
Funzioni

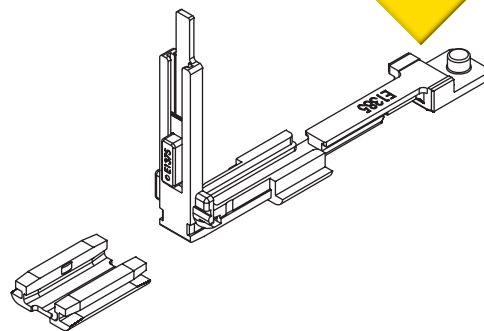
Rinvio d'angolo da utilizzare qualora si voglia applicare i dispositivi antieffrazione.

Finitura

Finitura base

Confezione

Scatola da 10 pezzi

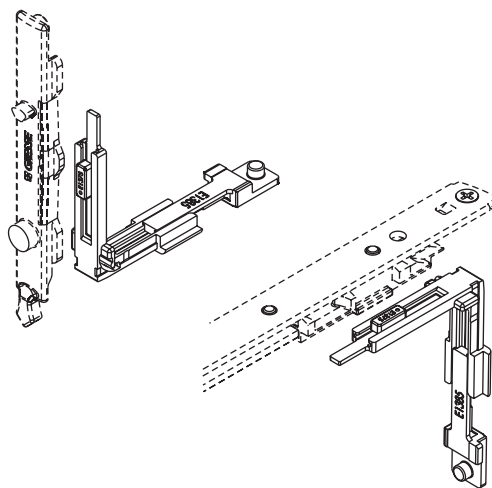
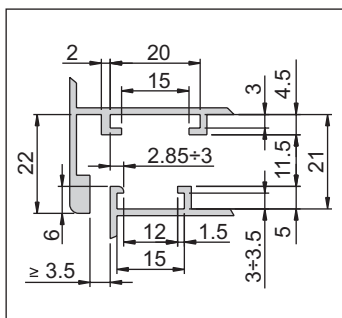
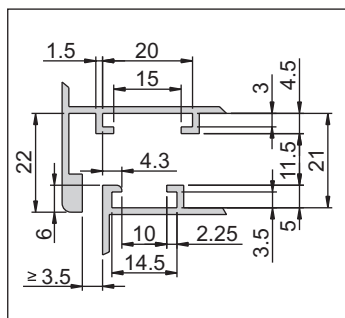
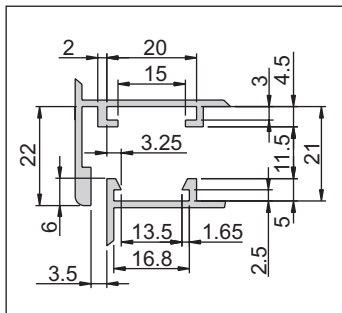
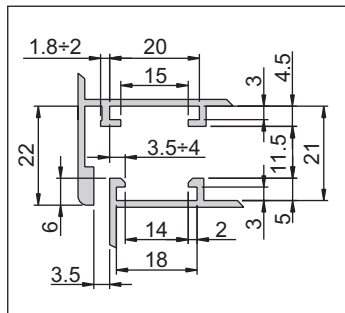
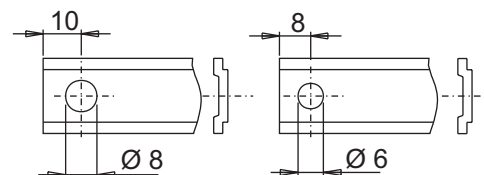
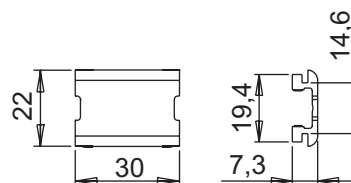
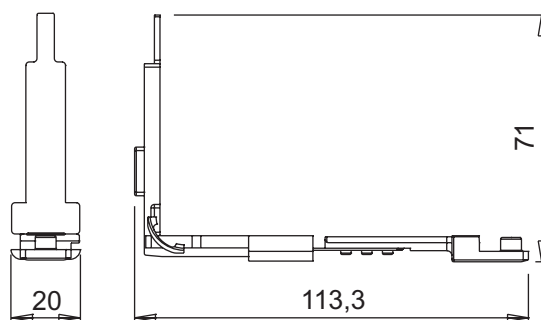

Caratteristiche Tecniche

Necessario qualora si vogliano applicare i dispositivi antieffrazione sia sul traverso inferiore che sul montante lato cerniere in assenza delle chiusure supplementari quando le dimensioni dell'anta non le richiedano ($H < 1200$ mm; $L < 1000$)

Materiali

Corpo, manina e particolare di fissaggio alzante in zama GS SILVER PLUS

Piattine in acciaio inox


Impiego