

INSIDER

L&S





TYPE



LED Product
Luminaire en saillie

APPLICATION



Pour application à l'intérieur d'armoires

FINITION COULEUR


-  ⁰³ Noir
-  ¹² Aluminium anodisé



CARACTÉRISTIQUES DU PRODUIT

- \ disponible en lumière chaude
- \ fournie avec capteur PIR
- \ configurable avec des longueurs personnalisées

CARACTÉRISTIQUES

COD.	VERS.	P (W)	L mm	K	Vdc	
2860001__00CN		4,6	413	Natural White	12	10
2860002__00CN		6,2	563	Natural White	12	10
2860003__00CN		9,8	863	Natural White	12	10
2860004__00CN		13,3	1163	Natural White	12	10
2860005__00CN	PIR Sensor	4,2	413	Natural White	12	10
2860006__00CN	PIR Sensor	5,9	563	Natural White	12	10
2860007__00CN	PIR Sensor	9,4	863	Natural White	12	10
2860008__00CN	PIR Sensor	13,0	1163	Natural White	12	10

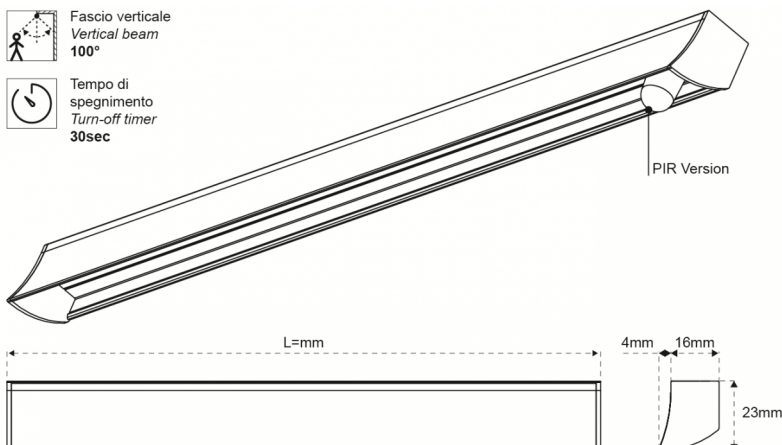
DIMENSIONS



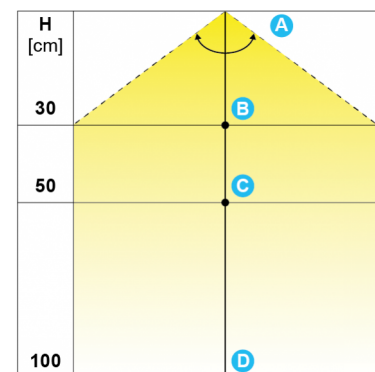
Fascio verticale
Vertical beam
100°



Tempo di spegnimento
Turn-off timer
30sec



ÉCLAIREMENT



A°
90°
B - Lux
1300
C - Lux
670
D - Lux
210

VERS.
863mm NW
CRI
>80

LUMEN
421
LUMEN / W
43