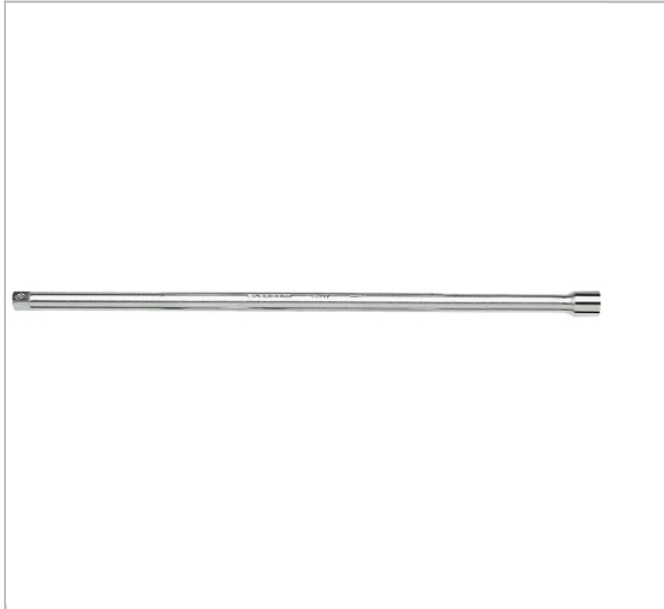
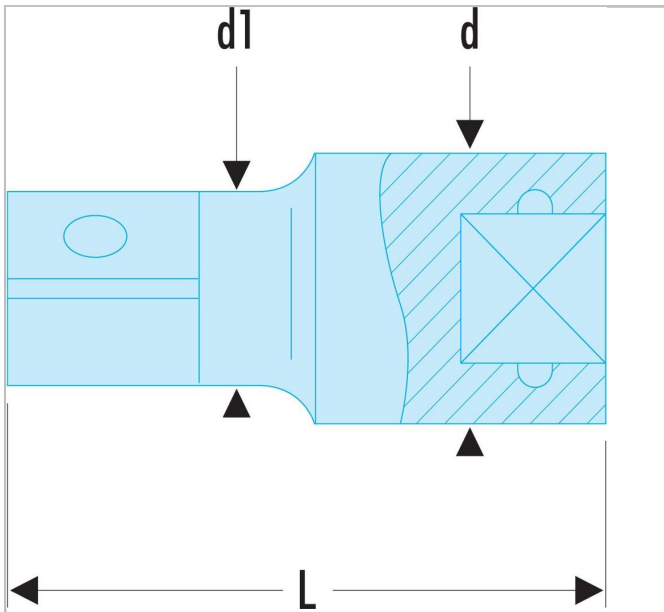


NM.32LA | S - Rallonges 1/2"



Description :

- Idéal pour les accès difficiles grâce aux différentes longueurs de rallonge.
- Utilisation avec douilles carré 1/2" ou embouts série 2 (5/16" - 7,94 mm) grâce à la douille porte-embouts S.236 ou embouts série 3 (1/2" - 12,7 mm) grâce à la douille porte-embouts S.237.
- Présentation : chromée brillante.





NM.32LA