

de	Nutfräse / Kapp-Frässystem	Originalbetriebsanleitung	6
en	Groove-cutting machine / cross-cut milling system	Translation of the original operating manual	21
fr	Fraise à rainurer / Système de fraisage transversal	Traduction de la notice d'emploi originale	35
it	Fresa per cave / troncatrice a fresa	Traduzione delle istruzioni per l'uso originali	50
nl	Deuvelrees/kapfreessysteem	Originele gebruiksaanwijzing	65
es	Sistema de fresadora de ranuras / tronzar	Manual de instrucciones original	79
fi	Urajyrsin / katkaisu-jyrsinjärjestelmä	Alkuperäiskäyttöohje	94
sv	Tiller / huggfräsningssystem	Originalbruksanvisning	108
da	Notfræser / kap-fræsesystem	Original driftsvejledning	122
ru	Ламельная фреза / Система торцовочной фрезы	Оригинальное руководство по эксплуатации	136
pl	Frezarka do zaciosów / frezarka ścinająca	Tłumaczenie oryginalnej instrukcji obsługi	152
cs	Drážkovací fréza / kapovací-frézovací systém	Původní provozní návod	167
sl	Utorno frezalo / Čelilni rezkalni sistem	Izvirna navodila za uporabo	181



MAF02285/a

WARNING

Lesen Sie alle Sicherheitshinweise und Anweisungen. Versäumnisse bei der Einhaltung der Sicherheitshinweise und Anweisungen können elektrischen Schlag, Brand und/oder schwere Verletzungen verursachen. **Bewahren Sie alle Sicherheitshinweise und Anweisungen für die Zukunft auf.**

WARNING

Please read all safety instructions and directions. Failure to comply with the safety instructions and directions can cause electric shock, fire and/or serious injuries. **Please retain all safety instructions and directions for future reference.**

AVERTISSEMENT

Veuillez lire toutes les consignes de sécurité et instructions. Tout non-respect des consignes de sécurité et instructions risque d'être à l'origine de décharges électriques, d'incendies et/ou de blessures graves. **Conservez toutes les consignes et instructions pour pouvoir les relire à tout moment.**

AVVERTENZA

Leggere tutte le avvertenze di sicurezza e le istruzioni. La mancanza del rispetto delle avvertenze di sicurezza e delle istruzioni possono causare scossa elettrica, incendio e/o gravi lesioni. **Conservare tutte le avvertenze di sicurezza e le istruzioni per il futuro.**

WAARSCHUWING

Lees alle veiligheidsaanwijzingen en instructies. Nalatigheid bij het naleven van de veiligheidsinstructies en aanwijzingen kan elektrische schok, brand en/of ernstige letsels veroorzaken. **Bewaar alle veiligheidsaanwijzingen en instructies voor later gebruik.**

ADVERTENCIA

Lea todas las indicaciones de seguridad e instrucciones. Si no se cumplen las indicaciones de seguridad e instrucciones, se pueden producir descargas eléctricas, incendios y/o lesiones graves. **Guarde todas las indicaciones de seguridad e instrucciones para el futuro.**

VAROITUS

Lue kaikki turvaohjeet ja käyttöohjeet. Laiminlyönti turvaohjeiden ja käyttöohjeiden noudattamisessa voi aiheuttaa sähköiskun, tulipalon ja/tai vakavia vammoja. **Säilytä kaikki turvaohjeet ja käyttöohjeet tulevaisuuden varalle.**

WARNING

Läs alla säkerhetsanvisningar och anvisningar. Underlåtenhet att följa säkerhetsanvisningar och anvisningar kan orsaka elstötar, brand och/eller allvarliga personskador. **Behåll alla säkerhetsanvisningar och anvisning för framtida användning.**

ADVARSEL

Læs alle sikkerhedshenvisninger og instruktioner. En manglende overholdelse af sikkerhedshenvisningerne og instruktionerne kan føre til elektrisk stød, brand og/eller alvorlige kvæstelser. **Opbevar alle sikkerhedshenvisninger og instruktioner til fremtidig brug.**

ПРЕДУПРЕЖДЕНИЕ

Прочитайте все правила и инструкции по технике безопасности. Несоблюдение этих правил и инструкций по технике безопасности может привести к поражению электрическим током, возгоранию и/или другим серьезным травмам. **Сохраните все правила и инструкции по технике безопасности для дальнейшего использования.**

OSTRZEŻENIE

Przeczytać wszystkie przepisy bezpieczeństwa i wskazówki. Zaniedbanie przestrzegania przepisów bezpieczeństwa i wskazówek może prowadzić do porażenia prądem, pożaru i/lub ciężkich zranień. **Zachować wszystkie przepisy bezpieczeństwa i wskazówki na przyszłość.**

UPOZORNĚNÍ

Přečtěte si všechna bezpečnostní upozornění a pokyny. Zanedbání bezpečnostních upozornění a pokynů může způsobit zásah elektrickým proudem, požár a/nebo vážná zranění. **Všechna bezpečnostní upozornění a pokyny si ponechejte pro pozdější použití.**

OPOZORILO

Preberite vsa varnostna opozorila in napotke. Neupoštevanje varnostnih opozoril in napotkov lahko povzroči udar električnega toka, požar in/ali hude telesne poškodbe. **Vsa varnostna opozorila in napotke shranite za prihodnjo uporabo.**

D - EG Konformitätserklärung

Wir bescheinigen hiermit, dass die Maschine NFU 50 den angeführten EU-Richtlinien entspricht. Bei Konstruktion und Bau wurden die gelisteten Normen angewendet. Bevollmächtigter für die Zusammenstellung der technischen Unterlagen: Mafell AG

GB - EC Declaration of Conformity

We herewith confirm that the machine NFU 50 complies with the EU directives quoted. The standards listed were used for design and construction. Empowered person for the configuration of the technical documents: Mafell AG

F - Déclaration CE de conformité

Nous déclarons par la présente que la machine NFU 50 est conforme aux directives CE applicables comme suit. Lors de la construction, les règlements suivants ont été utilisés. Plénipotentiaires pour l'assemblage des documentations techniques: Mafell AG

I - Dichiarazione di conformità CE

Con la presente certifichiamo che la macchina NFU 50 è conforme alle seguenti direttive CE applicabili. Nella progettazione e la costruzione sono state applicate le seguenti norme. Responsabile per la composizione della documentazione tecnica: Mafell AG

NL - EG conformiteitsverklaring

Wij bevestigen hiermede dat de machine NFU 50 aan de vermelde EU-richtlijnen beantwoord. Bij constructie en bouw werden de vermelde normen toegepast. Gemachtigde voor de samenstelling van de technische documenten: Mafell AG

E - Declaración de conformidad CE

Con la presente se certifica que la máquina NFU 50 cumple las directivas europeas mencionadas, las cuales forman la base tanto del diseño constructivo como de los procesos de fabricación. Apoderado legal para la compilación de la documentación técnica: Mafell AG

FIN - EY-vaatimusten mukaisuusvakuutus

Vakuutamme täten, että kone NFU 50 vastaa mainittujen EU-direktiivien vaatimuksia. Sen suunnittelussa ja valmistuksessa on sovellettu luettelossa ilmoitettuja standardeja. Teknisten asiakirjojen laatimiseen valtuutettu henkilö: Mafell AG

S - EG Konformitetsförklaring

Vi intyggar härmed att maskinen NFU 50 uppfyller angivna EU direktiv. De angivna normerna användes vid konstruktion och tillverkning. Befullmäktigad för sammanställningen av den tekniska dokumentationen: Mafell AG

DK - EU overensstemmelseserklæring

Vi attesterer hermed, at maskinen NFU 50 opfylder de angivene EU-direktiver. Konstruktion og bygning er udført iht. de angivene standarder. Person, der er befuldmægtiget til at sammenstille det tekniske materiale: Mafell AG

RUS - Сертификат соответствия ЕС

Настоящим подтверждаем, что машина NFU 50 отвечает требованиям указанных директив ЕС. При проектировании и изготовлении применялись перечисленные нормы. Уполномоченный представитель по составлению технической документации: Mafell AG

PL - Deklaracja zgodności UE

Niniejszym potwierdzamy, że maszyna NFU 50 spełnia wymagania wyszczególnionych dyrektyw UE. W trakcie konstrukcji urządzenia zastosowano przedstawione normy. Pełnomocnik odpowiedzialny za zestawienie dokumentacji technicznej: Mafell AG

CZ - PROHLÁŠENÍ O SHODĚ

Tímto prohlašujeme, že stroj NFU 50 splňuje pokyny uvedených směrnic EU. Při plánování a sestavení byly využity uvedené normy. Za sestavení technických podkladů zodpovídá: Mafell AG

SLO - ES izjava o skladnosti

S tem izjavljamo, da stroj NFU 50 ustreza navedenim direktivam EU. Pri konstrukciji in izdelavi su uporabljene naštetje standardi. Za sestavo tehnične dokumentacije je pooblaščen o podjetje: Mafell AG



2006/42/EG
2014/30/EU
2011/65/EU

EN 62841-1, EN 62841-2-17, EN 62841-2-5, EN55014-1,
EN 55014-2, EN 61000-3-2, EN 61000-3-3; EN 62233, EN
ISO 12100, EN 847-1

NFU 50

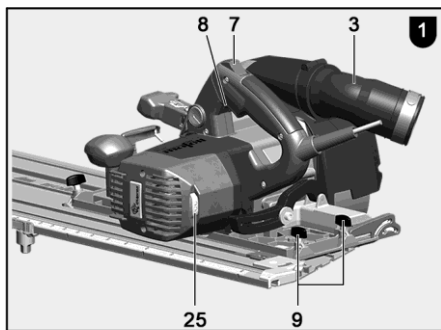
Art.-Nr. 918701, 918720, 918721

Mafell AG

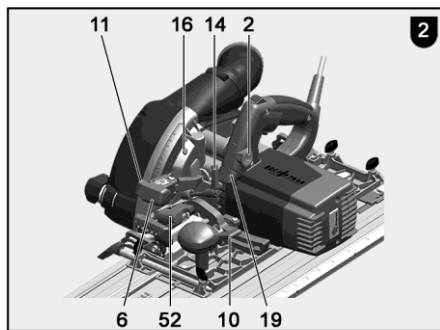
D - 78727 Oberdorf, den 13.12.2021

Dipl.-Ing. Matthias Krauss
Vorstandsvorsitzender / CEO

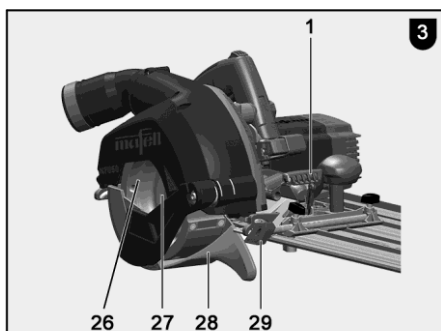
i. V. Dipl.-Ing. Harald Schmid, MBA
Leitung Entwicklung und Konstruktion



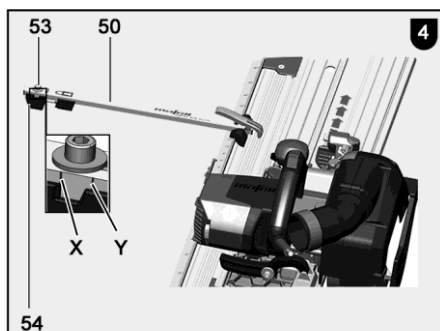
MAF02234/a



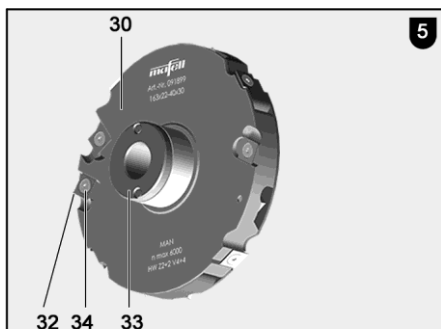
MAF02235/a



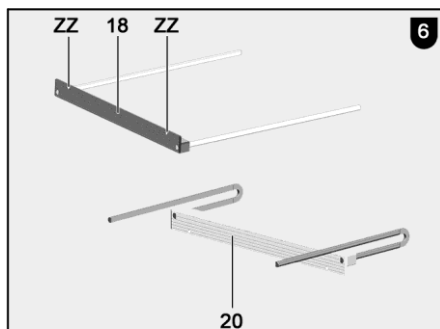
MAF02236/a



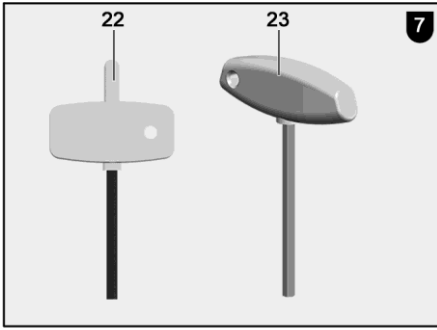
MAF02237/b



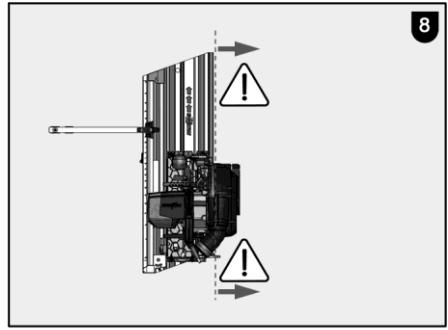
MAF02238/b



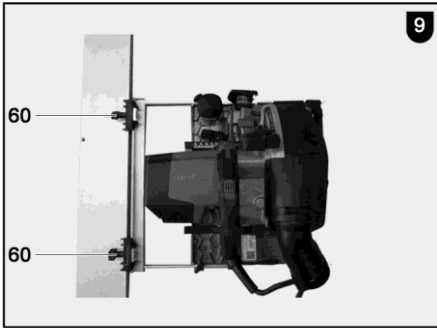
MAF02239/a



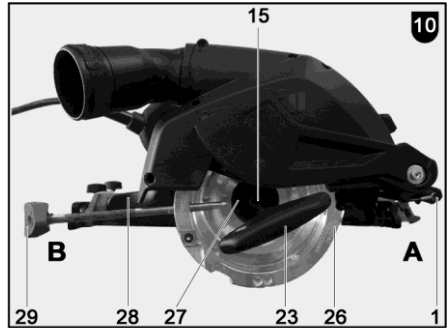
MAF02240/a



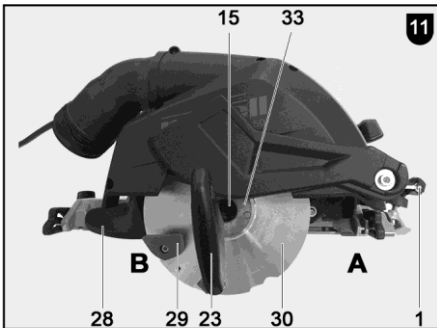
MAF02283/c



MAF02284/a



MAF02293/a



MAF02294/b



MAF02295/a

Inhaltsverzeichnis

1	Zeichenerklärung.....	7
2	Erzeugnisangaben	7
2.1	Angaben zum Hersteller.....	7
2.2	Kennzeichnung der Maschine	7
2.3	Technische Daten	8
2.4	Emissionen	8
2.5	Lieferumfang	9
2.6	Sicherheitseinrichtungen	9
2.7	Bestimmungsgemäße Verwendung	9
2.8	Restrisiken.....	10
3	Sicherheitshinweise.....	10
4	Rüsten / Einstellen	12
4.1	Netzanschluss	12
4.2	Späneabsaugung	12
4.3	Werkzeugwechsel	12
4.4	Wendeplattenwechsel	13
4.5	Werkzeugwechsel des Verstellnuters (Sonderzubehör)	14
4.6	Einstellen des Fräswerkzeugs: Verstellnuter (Sonderzubehör).....	14
4.7	Wendeplattenwechsel "Verstellnuter".....	15
4.8	Verlegung der Anschlussleitung	15
5	Betrieb	16
5.1	Inbetriebnahme	16
5.2	Ein- und Ausschalten	16
5.3	Frästiefeneinstellung	16
5.4	Frästiefensicherung / Tiefenwiederholanschlag	16
5.5	Einstellung für Neigungsarbeiten	16
5.6	Arbeiten mit dem Parallelanschlag	17
5.7	Arbeiten mit dem Untergreifanschlag	17
5.8	Nuten mit F-Führungsschiene	17
5.9	Arbeiten mit der Führungsschiene	17
5.10	Arbeiten nach Anriss mit KSS-Führungseinrichtung	17
5.11	Arbeiten mit Positionsanzeiger (für KSS-Führungseinrichtung und F-Schiene).....	18
5.12	Arbeiten mit dem Seitenanschlag in Kombination mit KSS-Führungseinrichtung	18
6	Wartung und Instandhaltung	18
6.1	Lagerung	18
6.2	Werkzeuge	19
6.3	Werkzeuge älterer Maschinentypen	19
7	Störungsbeseitigung.....	19
8	Sonderzubehör	20
9	Explosionszeichnung und Ersatzteilliste	20

1 Zeichenerklärung



Dieses Symbol steht an allen Stellen, wo Sie Hinweise zu Ihrer Sicherheit finden.

Bei Nichtbeachten können schwerste Verletzungen die Folge sein.



Dieses Symbol kennzeichnet eine möglicherweise schädliche Situation.

Wenn sie nicht gemieden wird, kann das Produkt oder Gegenstände in seiner Umgebung beschädigt werden.



Dieses Symbol kennzeichnet Anwendertipps und andere nützliche Informationen.

2 Erzeugnisangaben

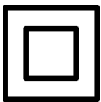
zu Maschinen mit Art.-Nr. 918701, 918702, 918720, 918721

2.1 Angaben zum Hersteller

MAFELL AG, Beffendorfer Straße 4, D-78727 Oberndorf / Neckar, Telefon +49 (0)7423/812-0, Fax +49 (0)7423/812-218

2.2 Kennzeichnung der Maschine

Alle zur Identifizierung der Maschine erforderlichen Angaben sind auf dem angebrachten Leistungsschild vorhanden.



Schutzklasse II



CE-Zeichen zur Dokumentation der Übereinstimmung mit den grundlegenden Sicherheits- und Gesundheitsanforderungen gemäß Anhang I der Maschinenrichtlinie



Nur für EU Länder

Werfen Sie Elektrowerkzeuge nicht in den Hausmüll!

Gemäß Europäischer Richtlinie 2002/96/EG über Elektro- und Elektronik- Altgeräte und Umsetzung in nationales Recht müssen verbrauchte Elektrowerkzeuge getrennt gesammelt und einer umweltgerechten Wiederverwertung zugeführt werden.



Zur Verringerung eines Verletzungsrisikos lesen Sie die Betriebsanleitung.

2.3 Technische Daten

Universalmotor funk- und fernsehentstört	230 V~, 50 Hz
Aufnahmeleistung (Normallast)	2300 W
Strom bei Normallast	10,8 A
Werkzeugdrehzahl im Leerlauf	5900 min ⁻¹
Werkzeugdrehzahl bei Normallast	4500 min ⁻¹
Frästiefe 0°	50 mm
Fräsaggregat schwenkbar	0° – 45°
Werkzeugdurchmesser	163 mm
Werkzeug-Grundkörperdicke	58,1 mm
Werkzeug-Fräsbreite	60,5 mm
Werkzeugaufnahmebohrung	30 mm
Durchmesser Absaugstutzen	58 mm
Gewicht	7,7 kg
Abmessungen (B x L x H)	340 x 420 x 280 mm

als Kapp-Frässystem

Frästiefe 0°	44 mm
Fräslänge	370 mm
Gewicht mit Führungseinrichtung	9,4 kg
Abmessungen einschl. Führungseinrichtung (B x L x H)	370 x 810 x 280 mm

2.4 Emissionen

Die angegebenen Werte sind Emissionspegel. Obwohl es einen Zusammenhang zwischen Emissions- und Immissionspegel gibt, kann daraus nicht zuverlässig abgeleitet werden, ob zusätzliche Vorsichtsmaßnahmen notwendig sind. Die den aktuellen, am Arbeitsplatz vorhandenen Immissionspegel beeinflussenden Faktoren umfassen die Dauer der Exposition, die Raumcharakteristik, andere Lärmquellen usw., wie z. B. die Anzahl der Maschinen und andere benachbarte Bearbeitungen. Außerdem kann der zulässige Immissionspegel von Land zu Land unterschiedlich sein. Trotzdem ist diese Information geeignet, dem Anwender der Maschine eine bessere Abschätzung der Gefährdung und des Risikos zu ermöglichen.

2.4.1 Angaben zur Geräuschemission

Die nach EN 62841-1 und EN 62841-2-5 ermittelten Geräuschemissionen betragen:

Schalldruckpegel	$L_{PA} = 87,8 \text{ dB (A)}$
Unsicherheit	$K_{PA} = 1,5 \text{ dB (A)}$
Schalleistungspegel	$L_{WA} = 98,8 \text{ dB (A)}$
Unsicherheit	$K_{WA} = 1,5 \text{ dB (A)}$

Die Geräuschemessung wurde mit dem serienmäßig mitgelieferten Werkzeug durchgeführt.

2.4.2 Angaben zur Vibration

Die typische Hand-Arm-Schwingung ist kleiner als 2,5 m/s².

2.5 Lieferumfang

Kapp-Frässystem NFU50 komplett mit:

- 1 KSS-Führungseinrichtung
- 1 Fräskopf
- 1 Seitenanschlag
- 1 Positionsanzeiger
- 1 Parallelanschlag kpl.
- 2 Bedienwerkzeuge
- 1 Betriebsanleitung
- 1 Heft „Sicherheitshinweise“

2.6 Sicherheitseinrichtungen



Gefahr

Diese Einrichtungen sind für den sicheren Betrieb der Maschine erforderlich und dürfen nicht entfernt bzw. unwirksam gemacht werden. Sollte eine der Sicherheitseinrichtungen defekt sein, übergeben Sie die Maschine dem MAFELL-Kundendienst zur Instandsetzung. Reparieren Sie die Sicherheitseinrichtungen auf keinen Fall selbständig.

Die Maschine ist mit den folgenden Sicherheitseinrichtungen ausgestattet:

- Obere feste Schutzhaube
- Untere bewegliche Schutzhaube
- Große Grundplatte
- Handgriffe
- Schalteinrichtung und Bremse
- Absaugstutzen

- Orange blinkende Warnleuchte bei rotierendem Werkzeug
- Seiteneingreifschutz

2.7 Bestimmungsgemäße Verwendung

Das MAFELL Kapp-Frässystem NFU50 ist ausschließlich zum Bearbeiten von Holz und Holzplattenwerkstoffe vorgesehen wie z. B. Dreischichtplatten, Multiplex, Kerto (Furnierschichtholz) sowie Dämmplatten, Styrodur und Polyurethan-Hartschaum.

Bestimmungsgemäße Anwendung ist die Herstellung von Nuten, Abplattungen und Kerven in Materialien. Bei allen Arbeiten ist eine sichere Auflage auf dem Werkstück erforderlich. Die Maschine kann ohne oder mit Führungseinrichtungen genutzt werden. Beim Arbeiten mit den unterschiedlichen Führungseinrichtungen beachten Sie die jeweiligen Anweisungen in dieser Betriebsanleitung. Sie sind Bestandteil der bestimmungsgemäßen Verwendung. (siehe Kapitel 5.3 und 5.10)

Das mitgelieferte Werkzeug wurde in Übereinstimmung mit der Europäischen Norm EN 847-1 gefertigt.

Fremdwerkzeuge sind nicht zugelassen. Bitte verwenden Sie ausschließlich die von MAFELL vorgeschlagenen Werkzeuge.

Ein anderer Gebrauch als oben beschrieben ist nicht zulässig. Für einen Schaden, der aus einer solchen anderen Nutzung hervorgeht, haftet der Hersteller nicht.

Um die Maschine bestimmungsgemäß zu verwenden halten Sie die von Mafell vorgeschriebenen Betriebs-, Wartungs- und Instandsetzungsbedingungen ein.

2.7.1 Eintauchfräsungen



Gefahr

Rückschlaggefahr bei Eintauchfräsungen! Das Eintauchen und Rückwärtsfräsen ist nicht gestattet!

2.8 Restrisiken



Gefahr

Bei bestimmungsgemäßem Gebrauch und trotz der Einhaltung der Sicherheitsbestimmungen bleiben durch den Verwendungszweck hervorgerufene Restrisiken, welche zu gesundheitlichen Folgen führen können.

- Berühren des Fräskopfes im Bereich der Anfahröffnung.
- Berühren des unterhalb des Werkstücks vorstehenden Teils des Fräskopfes beim Fräsen.
- Berühren des Fräskopfs unterhalb der Führungseinrichtung vor dem Eintritt und nach dem Austritt aus dem Werkstück.
- Berühren des Fräskopfes unterhalb der Führungseinrichtung beim Herausheben, wenn die Maschine nicht in die sichere Position zurückgezogen wurde.
- Rückschlag der Maschine beim Verklemmen im Werkstück oder bei der Rückwärtsbewegung durch die vorgefertigte Nut, mit laufendem bzw. auslaufendem Werkzeug.
- Bruch und Herausschleudern des Werkzeuges, Teilen des Werkzeuges oder von Holzsplintern.
- Beeinträchtigung des Gehörs bei länger andauernden Arbeiten ohne Gehörschutz.
- Emission gesundheitsschädlicher Holzstäube bei länger andauerndem Betrieb ohne Absaugung.

3 Sicherheitshinweise



Gefahr

Beachten Sie stets die folgenden Sicherheitshinweise und die im jeweiligen Verwendungsland geltenden Sicherheitsbestimmungen!

Allgemeine Hinweise:

- Kinder und Jugendliche dürfen diese Maschine nicht bedienen. Davon ausgenommen sind Jugendliche unter Aufsicht eines Fachkundigen zum Zwecke ihrer Ausbildung.

- Arbeiten Sie nie ohne die für den jeweiligen Arbeitsgang vorgeschriebenen Schutzvorrichtungen und ändern Sie an der Maschine nichts, was die Sicherheit beeinträchtigen könnte.
- Beim Einsatz der Maschine im Freien wird die Verwendung eines Fehlerstromschalters empfohlen. Ein Gebrauch in Nässe oder bei Regen ist ausgeschlossen. Es besteht die Gefahr eines elektrischen Schlages.
- Beschädigte Kabel oder Stecker müssen sofort ausgetauscht werden. Der Austausch darf nur durch Mafell oder einer autorisierten MAFELL-Kundendienstwerkstatt erfolgen, um Sicherheitsgefährdungen zu vermeiden.
- Scharfe Knicke am Kabel verhindern. Speziell beim Transport und Lagern der Maschine das Kabel nicht um die Maschine wickeln.

Hinweise zur Verwendung persönlicher Schutzausrüstungen:

- Tragen Sie beim Arbeiten immer einen Gehörschutz.
- Tragen Sie beim Arbeiten immer eine Schutzbrille.
- Tragen Sie beim Arbeiten immer eine Staubschutzmaske.

Hinweise zum Betrieb:

- Halten Sie die Maschine in jeder Situation mit beiden Händen an den vorgesehenen Handgriffen fest.
- Sorgen Sie für einen freien und rutschsicheren Arbeitsplatz mit ausreichender Beleuchtung.
- Achten Sie darauf, dass sich keine Personen innerhalb des Gefahrenbereiches (Abb. 8) befinden.
- Vor dem Werkzeugwechsel, Einstellarbeiten und vor dem Beseitigen von Störungen (dazu gehört auch das Entfernen von eingeklemmten Spänen) ist der Netzstecker zu ziehen.
- Bearbeiten Sie keine Werkstücke, die für die Leistungsfähigkeit der Maschine zu klein oder zu groß sind.
- Fräskopf sachgerecht montieren und befestigen. Scharfe Messer und Vorschneider verwenden; stumpfe Messer erhöhen die Rückschlaggefahr. Beschädigte Messer und Vorschneider sofort auswechseln und so befestigen, dass sie sich während des Betriebes nicht lösen können.

- Der Schalter darf nicht festgeklemmt werden.
- Kontrollieren Sie vor dem Einschalten, ob der Fräskopf festgezogen und der Spanschlüssel entfernt ist.
- Sichern Sie immer das Werkstück gegen Wegrutschen, z. B. durch Spannzwingen.
- Maschine bereits vor dem Einschalten gut festhalten.
- Beginnen Sie mit dem Fräsen des Werkstücks erst, wenn der Fräskopf seine volle Drehzahl erreicht hat.
- Kontrollieren Sie das Werkstück auf Fremdkörper. Nicht in Metallteile, z. B. Nägel, fräsen.
- Greifen Sie während des Fräsens nie unter das Werkstück (Verletzungsgefahr!) oder das Führungssystem.
- Beim Fräsen das Anschlusskabel immer nach hinten von der Maschine wegführen.
- Gleichmäßiger Vorschub beim Fräsen erhöht die Lebensdauer von Fräsmesser und Maschine.
- Entfernen Sie die Maschine erst dann vom Werkstück, wenn der Fräskopf zum Stillstand gekommen ist.
- Klemmen Sie untere bewegliche Schutzhaube nicht fest und entfernen Sie keine Schutzteile. Beachten Sie, dass die untere bewegliche Schutzhaube aus zwei Teilen, der unteren Schutzhaube und dem Seiteneingreifschutz besteht.
- **Überprüfen Sie vor jeder Benutzung, ob die untere bewegliche Schutzhaube einwandfrei schließt. Verwenden Sie die Maschine nicht, wenn die untere bewegliche Schutzhaube nicht frei beweglich ist und sich nicht sofort schließt.** Sollte die Maschine unbeabsichtigt zu Boden fallen, kann die untere bewegliche Schutzhaube verbogen werden. Öffnen Sie die untere bewegliche Schutzhaube mit dem Voreinzugshebel 1 (Abb. 3) und stellen Sie sicher, dass sie sich frei bewegt und bei allen Fräswinkeln und -tiefen weder das Werkzeug noch andere Teile berührt.
- **Überprüfen Sie die Funktion der Feder für die untere bewegliche Schutzhaube. Lassen Sie die Maschine vor dem Gebrauch warten, wenn untere bewegliche Schutzhaube und Feder nicht einwandfrei arbeiten.** Beschädigte Teile, klebrige Ablagerungen oder Anhäufungen von Spänen lassen die untere bewegliche Schutzhaube verzögert arbeiten.
- **Öffnen Sie die untere bewegliche Schutzhaube mit dem Voreinzugshebel nur bei besonderen Fräsungen, wie z. B. Winkelfräsungen. Öffnen Sie die untere bewegliche Schutzhaube mit dem Voreinzugshebel und lassen Sie diesen los, sobald das Werkzeug in das Werkstück eindringt.** Bei allen anderen Fräsarbeiten öffnet die untere bewegliche Schutzhaube selbsttätig.



Gefahr

Die Warnleuchte 25 (Abb. 1) zeigt Ihnen durch ein „orangenes“ Signal die Rotation des Werkzeuges an. Wenn das Werkzeug steht, schaltet die Warnleuchte 25 aus. Solange das Signal leuchtet, dürfen Sie die Maschine nicht vom Werkstück anheben oder im Werkstück zurück ziehen.

- Schalten Sie die Maschine aus und lassen Sie den Fräskopf zum Stillstand kommen, bevor Sie verschiedene Winkel- und Höhenverstellungen an der Maschine vornehmen.
- **Legen Sie die Maschine nicht auf der Werkbank oder dem Boden ab, ohne dass die untere bewegliche Schutzhaube das Werkzeug bedeckt.** Ein ungeschütztes, nachlaufendes Werkzeug bewegt die Maschine entgegen der Fräsrichtung und kann Sie verletzen. Beachten Sie dabei die Nachlaufzeit des Werkzeugs (Warnleuchte).
- **Hinweise zur Wartung und Instandhaltung:**
 - Die regelmäßige Reinigung der Maschine, vor allem der Verstellrichtungen und der Führungen, stellt einen wichtigen Sicherheitsfaktor dar.
 - Es dürfen nur original MAFELL-Ersatz- und Zubehörteile verwendet werden. Es besteht sonst kein Garantieanspruch und keine Haftung des Herstellers.

4 Rüsten / Einstellen

4.1 Netzanschluss

Achten Sie vor Inbetriebnahme darauf, dass die Netzspannung mit der auf dem Leistungsschild der Maschine angegebenen Betriebsspannung übereinstimmt.

4.2 Späneabsaugung



Gefahr

Gesundheitsgefährdende Stäube müssen mit einem M-Sauger eingesaugt werden.

Bei allen Arbeiten, bei denen eine erhebliche Menge Staub entsteht, schließen Sie die Maschine an eine geeignete externe Absaugeinrichtung an. Die Luftgeschwindigkeit muss mindestens 20 m/s betragen.

Der Innendurchmesser des Absaugstutzens 3 (Abb. 1) beträgt 58 mm.

Der Absaugstutzen kann um 360° gedreht werden. Er ist so in die für Sie günstigste Position zur Absaugung zu bringen. Wenn Sie die Maschine ohne Absaugung betreiben, bringen Sie den Absaugstutzen in eine Position, damit die Späne von ihrer Arbeitsposition weggeführt werden.

4.3 Werkzeugwechsel



Gefahr

Die max. zulässige Drehzahl (Angabe auf dem Werkzeug) darf nicht überschritten werden!

Die Betriebsdrehzahl darf nicht größer sein als die auf dem Werkzeug angegebene Höchstdrehzahl.

Achten Sie auf die richtige Drehrichtung!

Spannen Sie das Werkzeug so auf, dass ein Lösen während des Betriebes nicht möglich ist. Das Anzugsmoment muss mindestens 20 Nm betragen.

Die Schneiden dürfen nicht miteinander oder mit den Spannelementen in Berührung kommen.

Achten Sie beim Werkzeugwechsel auf Sauberkeit. Die Spannflächen müssen frei von Verschmutzungen sein.

Kontrollieren Sie in regelmäßigen Abständen die Werkzeugspannung

Kontrolle der Werkzeugspannung

- Ziehen Sie vor Kontrolle der Werkzeugspannung den Netzstecker.
- Legen Sie die Maschine gemäß Abbildung 10 ab.
- Betätigen Sie den Drücker 2 (Abb. 2) und ziehen Sie den Sperrhebel 19 nach oben. Nun ist der Schalthebel 8 verriegelt.
- Öffnen Sie die bewegliche Schutzhaube 28 mit Hilfe des Voreinzugshebels 1.
- Arretieren Sie das Werkzeug mit dem Positionsanzeiger 29. Positionieren Sie den Positionsanzeiger 29 an Pos. B (Abb. 10).
- Für die Kontrolle der Werkzeugspannung: Ziehen Sie die Zylinderschraube 15 fest an (mindestens 20 Nm).

Werkzeugwechsel

- Ziehen Sie vor dem Werkzeugwechsel den Netzstecker.
- Legen Sie die Maschine gemäß Abbildung 10 ab.
- Betätigen Sie den Drücker 2 (Abb. 2) und ziehen Sie den Sperrhebel 19 nach oben. Nun ist der Schalthebel 8 verriegelt.
- Öffnen Sie die bewegliche Schutzhaube 28 mit Hilfe des Voreinzugshebels 1.
- Arretieren Sie das Werkzeug mit dem Positionsanzeiger 29. Positionieren Sie den Positionsanzeiger 29 an Pos. A (Abb. 10).
- Drehen Sie mit dem Sechskantschraubendreher 23 die Zylinderschraube 15 gegen den Uhrzeigersinn heraus, nehmen Sie den Flansch 27 und den Fräskopf 26 ab.
- Reinigen Sie die Werkzeugspindel und die Spannflächen von anhaftenden Spänen und Staub. Setzen Sie das Werkzeug auf. Achten Sie dabei darauf, dass die beiden Mitnehmerbolzen an der Spindel in die beiden Bohrungen des Werkzeuges eingreifen. Sollte sich Schmutz zwischen den Bauteilen befinden oder die Bauteile nicht korrekt montiert werden, besteht unter Umständen trotz dieser Vorgehensweise die Gefahr, dass sich der Fräskopf 26 während der Bearbeitung löst.
- Arretieren Sie das Werkzeug mit dem Positionsanzeiger 29. Positionieren Sie den Positionsanzeiger 29 an Pos. B (Abb. 10).
- Setzen Sie die Zylinderschraube 15 und den Flansch 27 ein und ziehen Sie mit dem Sechskantschraubendreher 23 im Uhrzeigersinn fest an (mindestens 20 Nm).
- Achtung: Entfernen Sie nach Kontrolle und Werkzeugwechsel den Positionsanzeiger 29 und den Sechskantschraubendreher 23 aus dem Werkzeug.
- Schließen Sie die bewegliche Schutzhaube 28 und drücken Sie den Sperrhebel 19 (Abb. 2) nach unten.

4.4 Wendeplattenwechsel



Gefahr

Vor dem Wechseln und Einstellen unbedingt Netzstecker ziehen. Montage und Demontage der Messer gemäß den Vorgehensweisen der Betriebsanleitung durchführen. Größte Sorgfalt ist Voraussetzung! Auf saubere Spannflächen achten. Die angegebenen Anzugsmomente einhalten! Die Spannschrauben dürfen nur mit den mitgelieferten Werkzeugen oder mit einem Werkzeug mit gleichen Abmessungen angezogen werden. Es dürfen keine Schlagwerkzeuge, Hebel, Verlängerungen oder andere Werkzeuge verwendet werden. Es müssen immer alle Schneiden bestückt sein, um Unwucht zu vermeiden.

Der Fräskopf (Lieferumfang) ist mit 12 auswechselbaren Hartmetall-Wendeplatten bestückt. Ein Nachschärfen ist nicht möglich. Bei stumpfen Schneiden werden die Hartmetall-Wendeplatten gedreht oder ausgewechselt. Der Verstellnuter (Sonderzubehör) 30 (Abb. 5) ist mit 12 HM-Wendeplatten 32 bestückt.

Es dürfen ausschließlich die von MAFELL dafür vorgesehenen Schrauben und Wendeplatten verwendet werden.

- Werkzeug von der Maschine abnehmen (siehe 4.3 Werkzeugwechsel, Seite 12).
- Lösen Sie die Senkschrauben auf dem Werkzeug durch den mitgelieferten Schlüssel.
- Reinigen Sie alle Teile und die Messerkammern des Werkzeugs.
- Drehen Sie die Hartmetall-Wendeplatten oder ersetzen Sie diese nach dreimaligem Drehen durch neue Hartmetall-Wendeplatten.
- Befestigen Sie die gedrehten oder neuen Wendeplatten mit den Senkschrauben und ziehen Sie diese mit dem Torx-Schraubendreher 22 (Abb. 7) mit 4 Nm wieder fest.



Aluminiumwerkzeuge dürfen nur mit Lösungsmitteln, welche das Aluminium nicht angreifen, entharzt werden.

- Werkzeug wieder montieren (siehe 4.3 Werkzeugwechsel, Seite 12).

4.5 Werkzeugwechsel des Verstellnuters (Sonderzubehör)



Gefahr

Die max. zulässige Drehzahl (Angabe auf dem Werkzeug) darf nicht überschritten werden!

Die Betriebsdrehzahl darf nicht größer sein als die auf dem Werkzeug angegebene Höchstdrehzahl.

Achten Sie auf die richtige Drehrichtung!

Spannen Sie das Werkzeug so auf, dass ein Lösen während des Betriebes nicht möglich ist. Das Anzugmoment muss mindestens 20 Nm betragen.

Die Schneiden dürfen nicht miteinander oder mit den Spannelementen in Berührung kommen.

Achten Sie beim Werkzeugwechsel auf Sauberkeit. Die Spannflächen müssen frei von Verschmutzungen sein.

Kontrollieren Sie in regelmäßigen Abständen die Werkzeugspannung

- Ziehen Sie vor dem Werkzeugwechsel den Netzstecker.
- Legen Sie die Maschine gemäß Abbildung 11 ab.
- Arretieren Sie das Werkzeug mit dem Positionsanzeiger 29. Positionieren Sie den Positionsanzeiger 29 an Pos. A (Abb. 11).
- Drehen Sie mit dem Sechskantschraubendreher 23 die Zylinderschraube 15 gegen den Uhrzeigersinn heraus, nehmen Sie den Flansch 33 und den Verstellnutter 30 ab.

- Reinigen Sie die Werkzeugspindel und die Spannflächen von anhaftenden Spänen und Staub. Setzen Sie das Werkzeug auf. Achten Sie dabei darauf, dass die beiden Mitnehmerbolzen an der Spindel in die beiden Bohrungen des Werkzeuges eingreifen. Sollte sich Schmutz zwischen den Bauteilen befinden oder die Bauteile nicht korrekt montiert werden, besteht unter Umständen trotz dieser Vorgehensweise die Gefahr, dass sich der Verstellnutter 30 während der Bearbeitung löst.
- Arretieren Sie das Werkzeug mit dem Positionsanzeiger 29. Positionieren Sie den Positionsanzeiger 29 an Pos. B (Abb. 11).
- Setzen Sie die Zylinderschraube 15 und den Flansch 33 ein und ziehen Sie mit dem Sechskantschraubendreher 23 im Uhrzeigersinn fest an (mindestens 20 Nm).
- Achtung: Entfernen Sie nach Kontrolle und Werkzeugwechsel den Positionsanzeiger 29 und den Sechskantschraubendreher 23 aus dem Werkzeug.
- Schließen Sie die bewegliche Schutzhaube 28 und drücken Sie den Sperrhebel 19 (Abb. 2) nach unten.

4.6 Einstellen des Fräswerkzeugs: Verstellnutter (Sonderzubehör)

Der Verstellnutter 30 (Abb. 5) ist ein Wendeplatten-Verstellnutter, den Sie auf Fräsbreiten zwischen 22 und 40 mm einstellen können. Dem Verstellnutter sind verschiedene Distanzscheiben beigefügt. Damit können Sie unterschiedliche Zwischenbreiten realisieren.

Dazu gehen Sie wie folgt vor:

- Stellen Sie zuerst die benötigte Verstellnutterbreite mit den beiliegenden Distanzscheiben zusammen (der Verstellnutter ohne Distanzscheiben hat eine Nutbreite von 22 mm).
- Setzen Sie das zusammengestellte Distanzscheibenpaket auf die Stifte des hinteren Teils des Verstellnuters (Seite ohne Beschriftung).

- Setzen Sie die nicht benötigten Distanzscheiben auf den vorderen Teil des Verstellnuters. Anschließend fügen Sie das vordere Teil des Verstellnuters 30 (Abb. 5) auf das eingelegte Distanzscheibenpaket.
- Fixieren Sie nun beide Teile des Verstellnuters mit dem vorderen Verstellnüterflansch 33 (Abb. 5) und montieren Sie den kompletten Verstellnüter auf dem Antriebsflansch der NFU50.



Der auf dem Verstellnüter angegebene Verstellbereich darf keinesfalls überschritten werden. Stellen Sie sicher, dass immer alle beigefügten Distanzscheiben eingebaut werden.

4.7 Wendepplattenwechsel "Verstellnüter"



Gefahr

Vor dem Wechseln und Einstellen unbedingt Netzstecker ziehen. Montage und Demontage der Messer gemäß den Vorgehensweisen der Betriebsanleitung durchführen. Größte Sorgfalt ist Voraussetzung! Auf saubere Spannflächen achten. Die angegebenen Anzugsmomente einhalten! Die Spanschrauben dürfen nur mit den mitgelieferten Werkzeugen oder mit einem Werkzeug mit gleichen Abmessungen angezogen werden. Es dürfen keine Schlagwerkzeuge, Hebel, Verlängerungen oder andere Werkzeuge verwendet werden. Es müssen immer alle Schneiden bestückt sein, um Unwucht zu vermeiden.

Der Verstellnüter 30 (Abb. 5) ist mit 12 HM-Wendepplatten 32 bestückt. Ein Nachschärfen ist nicht möglich. Bei stumpfen Schneiden werden die Hartmetall-Wendepplatten gedreht oder ausgewechselt.

Es dürfen ausschließlich die von MAFELL dafür vorgesehenen Schrauben und Wendepplatten verwendet werden.

Dazu gehen Sie wie folgt vor:

- Nehmen Sie das Werkzeug von der Maschine ab (siehe 4.5 Werkzeugwechsel des Verstellnuters (Sonderzubehör), Seite 14).
- Lösen Sie die Senkschrauben 34 (Abb. 5) auf dem Werkzeug durch den mitgelieferten Schlüssel.
- Reinigen Sie alle Teile und die Messerkammern des Werkzeugs.
- Drehen Sie die Hartmetall-Wendepplatten oder ersetzen Sie diese nach dreimaligem Drehen durch neue Hartmetall-Wendepplatten.
- Befestigen Sie die gedrehten oder neuen Wendepplatten mit den Senkschrauben und ziehen Sie diese mit dem entsprechenden Schlüssel (Abb. 7) mit 4 Nm wieder fest.

Die beiden Teile sind richtig eingesetzt, wenn die Rückseite einer Messerkante am Tragkörper anliegt und die Senkschraube sich soweit eindrehen lässt, dass die Oberfläche der Senkschraube unterhalb oder gleich der Oberfläche der Wendepplatte liegt (siehe Abb. 5).

4.8 Verlegung der Anschlussleitung



Gefahr

Achten Sie beim Arbeiten auf die Verlegung der Anschlussleitung. Anschlussleitung kann Sicherheitsfunktionen und Arbeitsfunktionen beeinträchtigen und mit dem Werkzeug in Kontakt geraten.

Die Verlegung ist in Abb. 12 beispielhaft dargestellt.

Führen Sie die Anschlussleitung in Richtung der Kabeltülle weg von der Maschine. Halten Sie die Anschlussleitung immer möglichst entfernt vom Arbeitswerkzeug. Zur Unterstützung nutzen Sie den Klettverschluss am Absaugstutzen.

5 Betrieb

5.1 Inbetriebnahme

Diese Betriebsanleitung muss allen mit der Bedienung der Maschine beauftragten Personen zur Kenntnis gegeben werden, wobei insbesondere auf das Kapitel „Sicherheitshinweise“ aufmerksam zu machen ist.

5.2 Ein- und Ausschalten

- **Einschalten:** Drücken Sie die Einschaltsperr 7 (Abb. 1) zum entriegeln nach vorne. Danach betätigen Sie bei gedrückter Einschaltsperr den Schalthebel 8.

Da es sich um einen Schalter ohne Arretierung handelt, läuft die Maschine nur so lange, wie dieser Schalthebel gedrückt wird.

Die eingebaute Elektronik sorgt beim Einschalten für eine ruckfreie Beschleunigung und regelt die Drehzahl auf den fest eingestellten Wert nach.

Außerdem stellt die Elektronik den Motor bei Überlastung aus, d.h. das Werkzeug bleibt stehen. Lassen Sie den Schalthebel 8 los. Danach schalten Sie die Maschine wieder ein und fräsen mit verringerter Vorschubgeschwindigkeit weiter.

- **Ausschalten:** Zum Ausschalten lassen Sie den Schalthebel 8 (Abb. 1) los. Durch die eingebaute automatische Bremse wird die Auslaufzeit des Werkzeuges auf ca. 3 s begrenzt. Die Einschaltsperr wird automatisch wieder wirksam und sichert das Kapp-Frässystem gegen irrtümliches Einschalten.

5.3 Frästiefeneinstellung

Die Frästiefe lässt sich in einem Bereich zwischen 0 und 50 mm stufenlos einstellen.

Dazu gehen Sie wie folgt vor:

- Drücken Sie die Drucktaste 11 (Abb. 2) und stellen Sie mit dem Tauchhebel 6 die Frästiefe ein.
- Die Frästiefe können Sie auf der Skala an der Abdeckung ablesen. Als Zeiger dient dabei die rot unterlegte Fläche des Tauchhebels 6.

5.4 Frästiefensicherung / Tiefenwiederholanschlag

Die Frästiefensicherung dient zur Fixierung der eingestellten Frästiefe. Nach dem einmaligen Definieren der Frästiefe kann diese einfach ohne erneutes Messen eingestellt werden.

Dazu gehen Sie wie folgt vor:

- Stellen Sie die Maschine auf die gewünschte Frästiefe.
- Öffnen Sie den Klemmhebel 14 (Abb. 2) und stellen Sie die Anschlagstange 16 nach Unten auf den Anschlag.
- Ziehen Sie den Klemmhebel 14 (Abb. 2) wieder fest.



Bei geringen Frästiefen müssen Sie den Tiefenwiederholanschlagadapter 52 (Abb. 2) unter der Anschlagstange 16 positionieren.

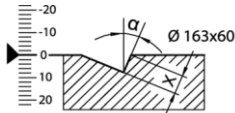
5.5 Einstellung für Neigungsarbeiten

Das Fräsaggregat lässt sich für Neigungs- und Kervenarbeiten auf jeden beliebigen Winkel von 0° bis 45° einstellen.

- Zum Schrägstellen bringen Sie die Maschine in Ausgangsstellung und stützen diese so ab, dass das Fräsaggregat geschwenkt werden kann.
- Lösen Sie den Klemmhebel 10 (Abb. 2).
- Entsprechend der Skala am Schwenksegment stellen Sie den Winkel ein.
- Anschließend ziehen Sie den Klemmhebel 10 fest.



Wir stellen ein Berechnungstool für die Berechnung der Frästiefe zur Verfügung. Sie erreichen dieses über den QR-Code an der Maschine oder die auf dem Aufkleber angegebene Website.



α°	0	15	30	40	45	...
X mm	0	16	34,6	50,4	61,7	?

→ maffel.de/nfu

5.6 Arbeiten mit dem Parallelanschlag

Der Parallelanschlag 18 (Abb. 6) dient zum Arbeiten parallel zu einer schon vorhandenen Kante. Dabei kann der Anschlag sowohl rechts als auch links an der Maschine angebracht werden.

- Sie können die Fräsposition nach dem Lösen der Flügelschrauben 9 (Abb. 1) verstellen, in dem Sie den Anschlag entsprechend verschieben, und anschließend die Flügelschrauben wieder festziehen.

Zusätzlich kann der Parallelanschlag an einer auf dem Werkstück befestigten Latte entlanggeführt werden.

5.7 Arbeiten mit dem Untergreifanschlag

Der Untergreifanschlag 20 (Abb. 6) dient zum Arbeiten parallel zu einer schon vorhandenen Kante. Dabei kann der Anschlag linksseitig an der Maschine angebracht werden.

- Sie können die Fräsposition nach dem Lösen der Flügelschrauben 9 (Abb. 1) verstellen, in dem Sie den Anschlag entsprechend verschieben, und anschließend die Flügelschrauben wieder festziehen.

Nun kann die Maschine an einem schmalen unter der Grundplatte verlaufenden Werkstück entlang geführt werden.

5.8 Nuten mit F-Führungsschiene

Gewünschte Frästiefe nach Kapitel 5.3 einstellen.



Führen Sie das Nutfräsen unter Verwendung einer F-Führungsschiene durch. Breitere Nuten werden durch seitlichen Versatz der Führungseinrichtung von rechts nach links erzielt.

5.9 Arbeiten mit der Führungsschiene

Zum Bearbeiten von Kerven empfiehlt es sich die Führungsschienen (siehe Kapitel 8 Sonderzubehör) mit dem Adapterpaar zu verwenden.

Dazu gehen Sie wie folgt vor:

- Bringen Sie den Parallelanschlag 18 (Abb. 6) an der Maschine an.
- Montieren Sie die Adapterpaare 60 (Abb. 9) an den dafür vorgesehenen Positionen ZZ (Abb. 6).
- Hängen Sie die Adapterpaare in der parallel zur Fräsnut befestigten Führungsschiene ein.
- Stellen Sie die Maschine auf Neigung und Tiefe ein, wie unter 4.4 und 4.5 beschrieben
- Verschieben Sie die Fräse quer auf den Parallelanschlagstangen auf die gewünschte Position.
- Ziehen Sie die Schrauben 9 (Abb. 1) fest.

5.10 Arbeiten nach Anriss mit KSS-Führungseinrichtung

- Sichern Sie das Werkstück gegen Verschieben.
- Stellen Sie die Frästiefe ein.
- Halten Sie die Maschine an beiden Handgriffen fest und schieben Sie die beiden Anschlagnocken an das Werkstück. Setzen Sie mit dem vorderen Teil der KSS-Führungseinrichtung auf das Werkstück auf. Die linke Seite des Fräskopfs entspricht der Vorderkante der Führungseinrichtung.
- Schalten Sie das Kapp-Frässystem ein (Siehe 5.2 Ein- und Ausschalten, Seite 16).
- Schieben Sie die Maschine gleichmäßig in Fräsrichtung vor.
- Nach dem Fräsende schalten Sie das Kapp-Frässystem durch Loslassen des Schalthebels 8 (Abb. 1) aus.
- Warten Sie bis das Fräswerkzeug vollständig steht und ziehen Sie die Maschine im aufgelegten Zustand in die Ausgangsposition zurück und nehmen sie in dieser Position vom Werkstück ab. Sie gewährleisten damit, dass die untere bewegliche Schutzhaube 28 (Abb. 3) vollständig geschlossen ist. Die Ausgangsposition wird Ihnen durch den gelben Aufkleber auf der Führungseinrichtung signalisiert. Wenn sie die Maschine hinter die Markierung in Richtung "Safe" zurückziehen,

befindet sich die Maschine in der sicheren Ausgangsposition.



Gefahr

Die Warnleuchte 25 (Abb. 1) zeigt Ihnen durch ein „orangenes“ Signal die Rotation des Werkzeuges an. Wenn das Werkzeug steht, schaltet die Warnleuchte 25 aus. Nun können Sie die Maschine in die Ausgangsposition zurückziehen. Solange das Signal leuchtet, dürfen Sie die Maschine nicht vom Werkstück anheben oder zurückziehen.

5.11 Arbeiten mit Positionsanzeiger (für KSS-Führungseinrichtung und F-Schiene)



Benutzen Sie für die Ausrichtung der KSS-Führungseinrichtung den Positionsanzeiger 29 (Abb. 3). Mit dem Positionsanzeiger wird die rechte Seite des Fräasers angezeigt, stellen sie den Positionsanzeiger auf den gleichen Winkel wie die Maschine ein. Der Positionsanzeiger liegt der Maschine bei.

Dazu gehen Sie wie folgt vor:

- Fixieren Sie den Positionsanzeiger 29 mit den Flügelschrauben 9 (Abb. 3).
- Stellen Sie am Positionsanzeiger 29 den gleichen Winkel wie an der Maschinenneigung ein. Sie können die Position des Positionsanzeigers 29 auch durch eine Hilfsfräsung im Werkzeug ermitteln.
- Die Winkel-Skalierung bezieht sich auf die rechte Fräskopfseite.
- Stellen Sie die benötigte Frästiefe ein und bearbeiten Sie das Werkstück.

5.12 Arbeiten mit dem Seitenanschlag in Kombination mit KSS-Führungseinrichtung

Der Seitenanschlag 50 (Abb. 4) dient zum Arbeiten parallel zu einer vorhandenen Nut. Arretieren Sie den Anschlag in der Führungsnut der KSS-Schiene. Der Seitenanschlag ist ungefähr auf das Maß 625 mm

voreingestellt, eine Feinjustierung am Anschlag ist möglich.

Über die Markierungen X und Y am Seitenanschlag können unterschiedliche Sprungmaße eingestellt werden:

X = 625 mm mit 60 mm Fräskopf

Y = 600 mm mit 46 mm Fräskopf

Gehen Sie hierzu wie folgt vor:

- Lösen Sie mit dem am Positionsanzeiger befindenden SW 5 die Sicherungsschraube 53.
- Drehen Sie die Einstellschraube 54 in entsprechender Richtung.
- Ziehen sie die Sicherungsschraube 53 wieder fest.

6 Wartung und Instandhaltung



Gefahr

Bei allen Wartungsarbeiten den Netzstecker ziehen.

MAFELL-Maschinen sind wartungsarm konstruiert.

Die eingesetzten Kugellager sind auf Lebenszeit geschmiert. Nach längerer Betriebszeit empfehlen wir, die Maschine einer autorisierten MAFELL-Kundendienstwerkstatt zur Durchsicht zu übergeben.

Für alle Schmierstellen nur unser Spezialfett, Bestell-Nr. 049040 (1 kg - Dose), verwenden.

Überprüfen Sie in regelmäßigen Abständen die Bremswirkung Ihrer Maschine. Verschlechtert sich die Bremswirkung, wenden Sie sich immer an Ihren MAFELL-Kundendienst zur Wartung des Bremssystems.

Zur Überprüfung der Sicherheitsfunktionen ist die Maschine spätestens nach jeweils 3 Jahren Gebrauch einer MAFELL-Kundendienstwerkstatt zur Durchsicht zu übergeben.

6.1 Lagerung

Wird die Maschine längere Zeit nicht verwendet, ist sie sorgfältig zu reinigen. Blanke Metallteile mit einem Rostschutzmittel einsprühen.

Maschine nur in trockenen Räumen lagern und vor Witterungseinflüssen schützen.

6.2 Werkzeuge

Die auf der Maschine benutzten Fräsköpfe sollten regelmäßig entharzt werden, da saubere Werkzeuge die Fräsqualität verbessern.

Das Entharzen erfolgt durch 24-stündiges Einlegen in Petroleum oder handelsübliche Entharzungsmittel.



Aluminiumwerkzeuge dürfen nur mit Lösungsmitteln, welche das Aluminium nicht angreifen, entharzt werden.

Beschädigte Spannschrauben und Schneidelemente rechtzeitig austauschen.

Die Konstruktion bei Verbundwerkzeugen darf bei der Instandhaltung nicht verändert werden.

6.3 Werkzeuge älterer Maschinentypen

Falls Sie den Verstellnuter der NFU 32 (Art.-Nr. 091418) in der NFU 50 einsetzen wollen, fordern Sie bitte die Montageanleitung Verstellnuter mit der Art.-Nr. 170650 an.

7 Störungsbeseitigung



Gefahr

Die Ermittlung der Ursachen von vorliegenden Störungen und deren Beseitigung erfordern stets erhöhte Aufmerksamkeit und Vorsicht. Vorher Netzstecker ziehen!

Im Folgenden sind einige der häufigsten Störungen und ihre Ursachen aufgeführt. Bei weiteren Störungen wenden Sie sich bitte an Ihren Händler oder direkt an den MAFELL-Kundendienst.

Störung	Ursache	Beseitigung
Maschine lässt sich nicht einschalten	Keine Netzspannung vorhanden	Spannungsversorgung kontrollieren
	Netzsicherung defekt	Sicherung ersetzen
	Kohlebürsten abgenutzt	Maschine in die MAFELL-Kundendienstwerkstatt bringen
Maschine bleibt während des Fräsens stehen	Netzausfall	Netzseitige Vorsicherungen kontrollieren
	Überlastung der Maschine	Vorschubgeschwindigkeit verringern HM-Wendeplatten drehen oder ersetzen
Brandflecke an den Frässtellen	Für den Arbeitsgang ungeeignetes oder stumpfes Werkzeug	Werkzeug austauschen HM-Wendeplatten drehen oder ersetzen
Späneauswurf verstopft	Holz zu feucht	Holz trocknen
	Fräsen ohne Absaugung	Maschine an eine externe Absaugung anschließen
	Großer Holzspan im Auswurf oder im Absaugschlauch	Maschine oder Schlauch reinigen Dabei Netzstecker ziehen
	Zu großer Späneanfall	Vorschub verringern
Erhöhte Vibration und schlechtes Fräsbild	Fräskopf löst sich	Maschine in die MAFELL-Kundendienstwerkstatt bringen

Störung	Ursache	Beseitigung
Fräswerkzeug lässt sich nicht lösen/anziehen	Rutschkupplung löst aus	Fräswerkzeug mit Steckstift arretieren und Schraube lösen/anziehen
Geruchsbildung	Bremsbelag erhitzt	Geruchsbildung lässt über die Betriebsdauer nach

8 Sonderzubehör

- Führungsschiene Länge 3 m (2-teilig mit Verbindungsstück) Best.-Nr. 037037
- Führungsschiene Länge 3 m (einteilig) Best.-Nr. 200672
- Führungsschiene-Verlängerung Länge 1,5 m Best.-Nr. 036553
- Adapterpaar für Parallelanschlag Best.-Nr. 037195
- Führungsschiene F 80, 800 mm lang Best.-Nr. 204380
- Führungsschiene F 110, 1100 mm lang Best.-Nr. 204381
- Führungsschiene F 160, 1600 mm lang Best.-Nr. 204365
- Führungsschiene F 210, 2100 mm lang Best.-Nr. 204382
- Führungsschiene F 310, 3100 mm lang Best.-Nr. 204383
- Zubehör zu Führungsschiene:
 - Verbindungsstück F-VS Best.-Nr. 204363
 - Winkelanschlag F-WA Best.-Nr. 205357
 - Schienentasche F 160 Best.-Nr. 204626
- Schienentaschenset F160/160 bestehend aus: 2 x F160 + Verbindungsstück + 2 Spannzwingen + Schienentasche Best.-Nr. 204805
- Schienentaschenset F80/160 mit Winkelanschlag bestehend aus: F80 + F160 + Verbindungsstück + Winkelanschlag + 2 Spannzwingen + Schienentasche Best.-Nr. 204749
- Endkappen verp. F-EK Best.-Nr. 205400
- Haftprofil verp. F-HP 6,8M Best.-Nr. 204376
- Spanreisschutz verp. F-SS 3,4M Best.-Nr. 204375
- Spannzwinde verp. F-SZ 180MM (2 St.) Best.-Nr. 207770
- Rückschlagstopp verp. F-RS Best.-Nr. 202867
- Untergreifanschlag K85-UA Best.-Nr. 205166
- Verstellnutter Rd153-22-40x30 Best.-Nr. 091899
- Wendepfannen (12 Stück pro Fräskopf und Verstellnutter) Best.-Nr. 201927
- Führungseinrichtung L verp. Best.-Nr. 208171
- Fräskopf ø 163 x 46 mm Best.-Nr. 091902

9 Explosionszeichnung und Ersatzteilliste

Die entsprechenden Informationen zu den Ersatzteilen finden Sie auf unserer Homepage: www.mafell.com

Table of Contents

1	Signs and symbols	22
2	Product information	22
2.1	Manufacturer's data	22
2.2	Machine identification	22
2.3	Technical data	23
2.4	Emissions	23
2.5	Scope of supply	24
2.6	Safety devices	24
2.7	Use according to intended purpose	24
2.8	Residual risks	24
3	Safety instructions	25
4	Setting / Adjustment	26
4.1	Mains connection	26
4.2	Chip extraction	26
4.3	Tool change	27
4.4	Indexable cutting insert change	27
4.5	Tool change of the adjustable groove cutter (special accessories)	28
4.6	Adjusting the milling cutter: Adjustable groove cutter (optional accessories)	29
4.7	Indexable cutting insert change "adjustable groove cutter"	29
4.8	Laying the connection cable	30
5	Operation	30
5.1	Initial operation	30
5.2	Switching on and off	30
5.3	Milling depth adjustment	30
5.4	Milling depth locking device / repeater depth stop	30
5.5	Setting for working at a tilt	30
5.6	Working with the parallel stop	31
5.7	Working with the roller edge guide	31
5.8	Grooves with F-guide rail	31
5.9	Working with the guide rail	31
5.10	Working according to tracings with KSS-guiding device	31
5.11	Working with position indicator (for KSS-guiding device and F-rail)	32
5.12	Working with the lateral stop in combination with KSS-guiding device	32
6	Service and maintenance	32
6.1	Storage	32
6.2	Tools	32
6.3	Tools of older machine types	33
7	Troubleshooting	33
8	Optional accessories	34
9	Exploded drawing and spare parts list	34

1 Signs and symbols



This symbol appears at places where you will find instructions for your own safety.

Non-compliance with these instructions may result in very serious injuries.



This symbol indicates a potentially hazardous situation.

If this situation is not avoided, the product or objects in its vicinity may get damaged.



This symbol indicates tips for the user and other useful information.

2 Product information

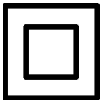
in respect of machines with item number 918701, 918702, 918720, 918721

2.1 Manufacturer's data

MAFELL AG, Beffendorfer Straße 4, D-78727 Oberndorf / Neckar, Phone +49 (0)7423/812-0, Fax +49 (0)7423/812-218

2.2 Machine identification

All details required for machine identification are available on the attached rating plate.



Protection class II



CE symbol to document compliance with the basic safety and health requirements according to Appendix I of the Machinery Directive.



For EU countries only

Do not dispose of electric tools together with household waste material!

In accordance with the European directive 2002/96/EC on waste electrical and electronic equipment and transposition into national law, obsolete electrical tools must be collected separately and recycled in an environmentally-compatible manner.



To reduce the risk of injury, please read the operating instructions.

2.3 Technical data

Universal motor, radio and TV interference suppressed	230 V~, 50 Hz
Power input (nominal load)	2300 W
Current at nominal load	10.8 A
Tool speed while idling	5900 rpm
Tool speed at normal load	4500 rpm
Milling depth 0°	50 mm (1 31/32 in)
Tilting milling unit	0° – 45°
Tool diameter	163 mm (6 27/64 in)
Basic tool body thickness	58,1 mm (2 9/32 in)
Tool milling width	60.5 mm (2 3/8 in)
Tool mounting hole	30 mm (1 3/16 in)
Hose connector diameter	58 mm (2 9/32 in)
Weight	7.7 kg (16 63/64 lbs)
Dimensions (W x L x H)	340 x 420 x 280 mm (13 25/64 x 16 17/32 x 11 1/32 in.)

as cross-cut milling system

Milling depth 0°	44 mm (1 47/64)
Milling length	370 mm (14 9/16)
Weight with guiding device	9.4 kg (20 47/64 lbs)
Dimensions incl. guiding device (W x L x H)	370 x 810 x 280 mm (14 37/64 x 31 57/64 x 11 1/32 in.)

2.4 Emissions

The values stated are emission levels. Although there is a correlation between emission and imission level, it cannot be reliably derived from this whether additional precautions are necessary. Factors influencing the current imission level existing at the workplace comprise the duration of exposure, the room characteristic, other sources of noise, etc. such as e.g. the number of machines and other adjacent machining operations. In addition, the permissible imission level may differ from country to country. This information is nevertheless suitable for providing the machine user with an improved assessment of the hazard and risk.

2.4.1 Noise emission specifications

Noise emission values determined according to EN 62841-1 and EN 62841-2-5:

Sound pressure level	$L_{PA} = 87,8 \text{ dB (A)}$
Uncertainty	$K_{PA} = 1.5 \text{ dB (A)}$
Sound power level	$L_{WA} = 98,8 \text{ dB (A)}$
Uncertainty	$K_{WA} = 1.5 \text{ dB (A)}$

The noise measurement was recorded using the tool included in the standard equipment.

2.4.2 Vibration specifications

The typical hand-arm vibration is less than 2.5 m/s².

2.5 Scope of supply

Cross-cut milling system NFU50 complete with:

- 1 KKS-guiding device
- 1 milling head
- 1 lateral stop
- 1 position indicator
- 1 parallel stop cpl.
- 2 operating tools
- 1 operating manual
- 1 folder "Safety instructions"

2.6 Safety devices



Danger

These devices are required for the machine's safe operation and may not be removed or rendered inoperative. If one of the safety devices is defective, return the machine to the MAFELL customer service for repair. Never repair the safety devices yourself.

The machine is equipped with the following safety devices:

- Upper stationary saw guard
- Lower retractable saw guard
- Large base plate
- Handles
- Index mechanism and brake
- Hose connector

- Orange flashing warning light when tool is rotating
- Lateral access protection

2.7 Use according to intended purpose

The MAFELL cross-cut milling system NFU50 is intended exclusively for processing wood and wood panel materials such as three-layer panels, Multiplex, Kerto (laminated veneer lumber) as well as insulating panels, Styrodur and polyurethane rigid foam.

Intended use is the making of grooves, flattenings and notches in materials. A secure support on the workpiece is required for all work. The machine can be used with or without guiding devices. Please observe the respective instructions in this operating

manual when working with the different guiding devices. They form an integral part of the intended use. (see chapter 5.3 and 5.10)

The tool supplied was manufactured in accordance with the European standard EN 847-1.

The use of third-party tools is not permitted. Please make exclusive use of the tools recommended by MAFELL.

Any other use than described above is not permissible. The manufacturer cannot be held liable for any damage arising from such other use.

So as to use the machine as intended, comply with the operating, maintenance and repair instructions specified by Mafell.

2.7.1 Plunge milling



Danger

Danger of recoil during plunge milling! Plunging and reverse milling is not permitted!

2.8 Residual risks



Danger

Even if used in accordance with its intended purpose and despite conforming with the safety instructions, residual risks caused by the intended use that can lead to health consequences will always remain.

- Touching the milling head in the area of the start-up opening.
- Touching the part of the milling head that protrudes below the workpiece when milling.

- Touching the milling head below the guiding device before it enters and after it exits the workpiece.
- Touching the milling head below the guiding device when it is lifted out when the machine has not been retracted to the safe position.
- Machine recoil when it gets jammed in the workpiece or when it moves backwards through the prefabricated groove, with the tool running or coasting down.
- Breakage and hurling out of the tool, parts of the tool or splinters.
- Hearing impairment when working for long periods without ear protectors.
- Emission of hazardous wood dusts when operating the machine for longer periods of time without extraction.

3 Safety instructions



Danger

Always observe the following safety instructions and the safety regulations applicable in the respective country of use!

General instructions:

- Children and adolescents must not operate this machine. This rule does not apply to young persons receiving training and being supervised by an expert.
- Never work without the protection devices prescribed for the respective operating sequence and do not make any changes to the machine that could impair safety.
- When operating the machine outdoors, use of an earth-leakage circuit-breaker is recommended. Use in wet conditions or in rain is excluded. There is danger of electric shock.
- Damaged cables or plugs must be immediately replaced. Replacement may only be carried out by Mafell or an authorised MAFELL service workshop in order to avoid safety hazards.
- Avoid sharp bends in the cable. Especially when transporting and storing the machine, do not wind the cable around the machine.

Instructions on the use of personal protective equipment:

- Always wear ear protectors during work.
- Always wear protective goggles during work.
- Always wear a dust mask during work.

Instructions on operation:

- Hold the machine in any situation with both hands at the handles provided.
- Provide a free and non-slip location with adequate lighting.
- Ensure that no persons are within the danger zone (Fig. 8).
- Unplug the power cord before changing tools, making adjustments or rectifying faults (including the removal of jammed chips).
- Do not work on workpieces which are too small or too large for the capability of the machine.
- Install and fasten the milling head properly. Use sharp cutters and taper taps; blunt cutters increase the risk of recoil. Immediately replace damaged cutters and taper taps and fasten them so that they cannot become loose during operation.
- The switch may not be wedged in place.
- Before switching on, make sure that the milling head is tightly secured and that the wrench has been removed.
- Always ensure that the workpiece is secured against slipping, e.g. with tension clamps.
- Hold firmly onto the machine before switching it on.
- Begin milling the workpiece only once the milling head had reached its full speed.
- Examine the workpiece for foreign objects. Do not mill into metal parts, e.g. nails.
- Never reach under the workpiece (risk of injury!) or under the guiding system.
- While milling, always lead the connecting cable to the back and away from the machine.
- An even forward feed during milling extends the service life of the milling cutter bit and the machine.
- Remove the machine from the workpiece only when the milling head has come to a standstill.



Danger

The warning light 25 (Fig. 1) indicates the rotation of the tool by means of an "orange" signal. The warning light 25 switches off when the tool is stationary. As long as the signal glows, you may not lift the machine off the workpiece or pull it back in the workpiece.

- Switch off the machine and let the milling head come to a standstill before making various angle and height adjustments on the machine.
- **Do not place the machine onto the workbench or floor without the mobile lower guard covering the tool.** An unguarded, coasting tool moves the machine opposite to the milling direction and may injure you. Keep in mind the tool's coasting time (warning light).
- Do not clamp the mobile lower guard or remove any protective parts. Please note that the mobile lower guard consists of two parts - the lower guard and the side access protection.
- **Prior to every use, check whether the mobile lower guard is closing properly. Do not use the machine if the mobile lower guard is not freely movable and does not close immediately.** If the machine is dropped inadvertently, the mobile lower guard can get bent. Open the mobile lower guard with the pre-feed lever 1 (Fig. 3) and ensure that it moves freely and touches neither the tool nor other parts irrespective of the milling angle and depth.
- **Check the function of the spring for the mobile lower guard. Have the machine serviced prior to use if the mobile lower guard and spring do not work properly.** Damaged parts, sticky deposits or accumulated chips will cause the mobile lower guard to operate with a delay.
- **Only open the mobile lower guard with the pre-feed lever for special types of milling, such as angled milling. Open the mobile lower guard using the pre-feed lever and release the lever as soon as the tool has penetrated the workpiece.** During all other milling work, the mobile lower guard opens automatically.

Instructions on service and maintenance:

- Regularly cleaning the machine, especially the adjusting devices and guides, constitutes an important safety factor.
- Only original MAFELL spare parts and accessories may be used. Otherwise the manufacturer will not accept any warranty claims and cannot be held liable.

4 Setting / Adjustment

4.1 Mains connection

Prior to commissioning make sure that the mains voltage complies with the operating voltage stated on the machine's rating plate.

4.2 Chip extraction



Danger

Substances that are harmful to health must be taken up with an M-suction device.

Connect the machine to a suitable external dust extractor during all work generating a considerable amount of dust. The air velocity must be at least 20 m/s (65.6 ft / sec.).

The inside diameter of the hose connector 3 (Fig. 1) is 58 mm (2 9/32 in.).

The extraction nozzle can be rotated through 360°. It can thus be brought into the most favourable position for extraction. If you operate the machine without extraction, bring the extraction nozzle into a position where the chips are guided away from your working position.

4.3 Tool change



Danger

The maximum permissible speed (indicated on the tool) must not be exceeded!

The operating speed must not exceed the maximum speed indicated on the tool.

Pay attention to the correct direction of rotation!

Clamp the tool so that it cannot become loose during operation. The tightening torque must be at least 20 Nm.

The blades must touch neither each other nor the clamping pieces.

Pay attention to cleanliness when changing tools. The clamping surfaces must be free of dirt.

Check the tool clamping at regular intervals

Checking the tool clamping

- Unplug the power plug before checking the tool clamping.
- Put down the machine as shown in Figure 10.
- Press the push-button 2 (Fig. 2) and pull the locking lever 19 upwards. The shift lever 8 is now locked.
- Open the retractable saw guard 28 by means of plunge lever 1.
- Lock the tool with position indicator 29. Position the position indicator 29 in Pos. B (Fig. 10).
- To check the tool clamping: Firmly tighten the cylinder head screw 15 (at least 20 Nm).

Tool change

- Pull the plug before changing tools.
- Put down the machine as shown in Figure 10.
- Press the push-button 2 (Fig. 2) and pull the locking lever 19 upwards. The shift lever 8 is now locked.
- Open the retractable saw guard 28 by means of pre-feed lever 1.

- Lock the tool with position indicator 29. Position the position indicator 29 in Pos. A (Fig. 10).
- Use the hexagon screw driver 23 to unscrew the cylinder head screw 15 counter clockwise; detach flange 27 and milling head 26.
- Clean the tool spindle and clamping surfaces of adhering chips and dust. Attach the tool. When doing so ensure that both drive pins on the spindle engage in both bores on the tool. If any dirt gets between the components or if the components are not correctly fitted, there is a risk that the milling head 26 may come loose during machining despite this procedure.
- Lock the tool with position indicator 29. Position the position indicator 29 in Pos. B (Fig. 10).
- Insert the cylinder head screw 15 and the flange 27 and tighten clockwise with hexagon screw driver 23 (at least 20 Nm).
- Caution: After the check and tool change, remove position indicator 29 and the hexagon screw driver 23 from the tool.
- Close the retractable saw guard 28 and press down the locking lever 19 (Fig. 2).

4.4 Indexable cutting insert change



Danger

Always pull the power plug before making changes or adjustments.

Install and remove the cutters in accordance with the instructions in the operating manual. Utmost caution is mandatory!

Ensure clean clamping surfaces.

Observe the specified tightening torques! The clamping screws must be tightened only with the tools provided or with a tool of the same dimensions. No striking tools, levers, extensions or other tools may be used.

All blades must always be fitted in order to prevent imbalance.

The milling head (scope of supply) is equipped with 12 interchangeable carbide indexable cutting inserts. Resharpener is not possible. When blades are blunt, the carbide indexable cutting inserts are turned or

replaced. The adjustable groove cutter (optional accessories) 30 (Fig. 5) is equipped with 12 carbide indexable cutting inserts 32.

Only the screws and indexable cutting inserts provided for this purpose by MAFELL may be used.

- Remove the tool from the machine (see 4.3 Tool change, page 27).
- Loosen the countersunk screws on the tool with the wrench included in the supply.
- Clean all parts and cutter chambers of the tool.
- Turn the carbide indexable cutting inserts or replace them with new carbide indexable cutting inserts after they have been turned three times.
- Fasten the turned or new indexable cutting inserts with the countersunk screws and retighten the screws with the torx screw driver 22 (Fig 7) with 4 Nm.



Aluminium tools may only be deresinified with solvents which do not corrode the aluminium.

- Re-install the tool (see 4.3 Tool change, page 27).

4.5 Tool change of the adjustable groove cutter (special accessories)



Danger

The maximum permissible speed (indicated on the tool) must not be exceeded!

The operating speed must not exceed the maximum speed indicated on the tool.

Pay attention to the correct direction of rotation!

Clamp the tool so that it cannot become loose during operation. The tightening torque must be at least 20 Nm.

The blades must touch neither each other nor the clamping pieces.

Pay attention to cleanliness when changing tools. The clamping surfaces must be free of dirt.

Check the tool clamping at regular intervals

- Pull the plug before changing tools.
- Put down the machine as shown in Figure 11.
- Lock the tool with position indicator 29. Position the position indicator 29 in Pos. A (Fig. 11).
- Use the hexagon screw driver 23 to unscrew the cylinder head screw 15 counter clockwise; detach flange 33 and the adjustable groove cutter 30.
- Clean the tool spindle and clamping surfaces of adhering chips and dust. Attach the tool. When doing so ensure that both drive pins on the spindle engage in both bores on the tool. If any dirt gets between the components or if the components are not correctly fitted, there is a risk that the adjustable groove cutter 30 may come loose during machining despite this procedure.
- Lock the tool with position indicator 29. Position the position indicator 29 in Pos. B (Fig. 11).

- Insert the cylinder head screw 15 and the flange 33 and tighten clockwise with hexagon screw driver 23 (at least 20 Nm).
- Caution: After the check and tool change, remove position indicator 29 and the hexagon screw driver 23 from the tool.
- Close the retractable saw guard 28 and press down the locking lever 19 (Fig. 2).

4.6 Adjusting the milling cutter: Adjustable groove cutter (optional accessories)

The adjustable groove cutter 30 (Fig. 5) is an adjustable groove cutter with indexable cutting inserts, which can be adjusted to milling widths between 22 and 40 mm. Different spacers are included with the adjustable groove cutter. These can be used to realise different intermediate widths.

Follow the procedure below:

- First compile the required adjustable groove cutter width with the enclosed spacers (the adjustable groove cutter without spacers has a groove width of 22 mm).
- Place the compiled spacer packet onto the pins in the rear part of the adjustable groove cutter (side without labelling).
- Place the spacers that are not required onto the front part of the adjustable groove cutter. Then join the front part of the adjustable groove cutter 30 (Fig. 5) and the inserted spacer packet.
- Now fasten both parts of the adjustable groove cutter with the front flange of the adjustable groove cutter 33 (Fig. 5) and mount the entire adjustable groove cutter onto the drive flange of the NFU50.



The adjustment range specified on the adjustable groove cutter may on no account be exceeded. Ensure that all the enclosed spacers are fitted at all times.

4.7 Indexable cutting insert change “adjustable groove cutter”



Danger

Always pull the power plug before making changes or adjustments.

Install and remove the cutters in accordance with the instructions in the operating manual. Utmost caution is mandatory!

Ensure clean clamping surfaces.

Observe the specified tightening torques! The clamping screws must be tightened only with the tools provided or with a tool of the same dimensions. No striking tools, levers, extensions or other tools may be used.

All blades must always be fitted in order to prevent imbalance.

The adjustable groove cutter 30 (Fig. 5) is equipped with 12 carbide indexable cutting inserts 32. Resharpener is not possible. When blades are blunt, the carbide indexable cutting inserts are turned or replaced.

Only the screws and indexable cutting inserts provided for this purpose by MAFELL may be used.

Follow the procedure below:

- Remove the tool from the machine (see 4.5 Tool change of the adjustable groove cutter (special accessories), page 28).
- Loosen the countersunk screws 34 (Fig. 5) on the tool with the wrench included in the supply.
- Clean all parts and cutter chambers of the tool.
- Turn the carbide indexable cutting inserts or replace them with new carbide indexable cutting inserts after they have been turned three times.
- Fasten the turned or new indexable cutting inserts with the countersunk screws and retighten the screws with the corresponding wrench (Fig. 7) with 4 Nm.

The two parts have been inserted correctly if the rear of a cutter edge is resting against the carrier body and the countersunk screw can be screwed in that far that the surface of the countersunk screw is located

below or on the same level as the surface of the indexable cutting insert (see Fig. 5).

4.8 Laying the connection cable



Danger

While working, pay attention to how the connecting cable is laid. A poorly laid connecting cable can impair safety functions and working functions and come into contact with the tool.

How to lay the cable is shown in Fig. 12 by way of example.

Lead the connecting cable away from the machine in the direction of the cable sleeve. Always keep the connecting cable as far away as possible from the working tool. For support, use the Velcro fastener on the extraction connection.

5 Operation

5.1 Initial operation

Personnel entrusted to work with the machine must be made aware of the operating instructions, calling particular attention to the chapter "Safety instructions".

5.2 Switching on and off

- **Switching on:** Press the switch-on lock 7 (Fig. 1) forward to unlock it. Then, with the switch-on lock depressed, press shift lever 8.

As this is a switch without locking device, the machine will only run for as long as this shift lever is pressed.

The built-in electronic system provides for jerk-free acceleration when the machine is switched on and readjusts the speed to the fixed setting.

In addition, the electronic system switches off the motor in case of overload, i.e. the tool will stop. Release shift lever 8. Then switch the machine on again and continue milling at a reduced feed speed.

- **Switching off:** To switch off, release the shift lever 8 (Fig 1). The built-in automatic brake limits the coasting time of the tool to approx. 3 s. The switch-on lock takes effect again

automatically and secures the cross-cut milling system against accidental switch-on.

5.3 Milling depth adjustment

The milling depth is continuously variable between 0 and 50 mm.

Follow the procedure below:

- Press the push-button 11 (Fig. 2) and adjust the milling depth with the plunge lever 6.
- The milling depth can be read off the scale on the cover. The area of plunge lever 6 with the red background serves as indicator.

5.4 Milling depth locking device / repeater depth stop

The milling depth locking device is used to lock the set milling depth. After defining the milling depth once, it can easily be set without measuring again.

Follow the procedure below:

- Set the machine to the desired milling depth.
- Open the clamping lever 14 (Fig. 2) and set the stop bar 16 downwards to the limit stop.
- Retighten the fastening lever 14 (Fig. 2).



At low milling depths, you must position the repeater depth stop adapter 52 (Fig. 2) underneath the stop bar 16.

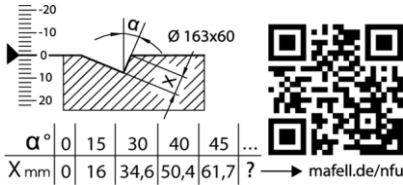
5.5 Setting for working at a tilt

The milling unit can be set to any angle between 0° and 45° for both tilted milling and notch milling work.

- In order to incline it, bring the machine into home position and support it such that it is possible to tilt the milling unit.
- Unfasten the clamping lever 10 (Fig. 2).
- Adjust the angle according to the scale on the swivel segment.
- Retighten the clamping lever 10.



We provide a calculation tool for calculating the milling depth. You can access this tool via the QR code on the machine or the website specified on the label.



5.6 Working with the parallel stop

The parallel stop 18 (Fig. 6) is used to work parallel to an already existing edge. The limit stop can be attached to the left or right of the machine.

- You can adjust the milling position after unfastening the wing screws 9 (Fig. 1) by moving the limit stop accordingly and afterwards retightening the wing screws.

In addition, the parallel stop can be guided along a lathe that is fastened on the workpiece.

5.7 Working with the roller edge guide

The roller edge guide 20 (Fig. 6) is used to work parallel to an already existing edge. The limit stop can be attached to the left side of the machine.

- You can adjust the milling position after unfastening the wing screws 9 (Fig. 1) by moving the limit stop accordingly and afterwards retightening the wing screws.

Now the machine can be guided along a narrow workpiece running below the base plate.

5.8 Grooves with F-guide rail

Setting the desired milling depth according to chapter 5.3.



Carry out groove milling using an F-guide rail. Wider grooves are achieved by laterally offsetting the guiding device from the right to the left.

5.9 Working with the guide rail

It is recommended to use the guide rails (see Chapter 8, Optional accessories) with the adapter pair for machining notches.

Follow the procedure below:

- Attach the parallel stop 18 (Fig. 6) to the machine.
- Mount the adapter pairs 60 (Fig. 9) in the positions ZZ (Fig. 6) intended for this purpose.
- Hook the adapter pairs into the guide rail attached parallel to the milling groove.
- Set the machine to an inclination and depth as described under 4.4 and 4.5
- Move the milling cutter across the parallel stop bars to the desired position.
- Tighten the screws 9 (Fig. 1).

5.10 Working according to tracings with KSS-guiding device

- Secure the workpiece against movement.
- Adjust the milling depth.
- Hold the machine by both handles and push the two stop cams against the workpiece. Place the front part of the KSS-guiding device onto the workpiece. The left hand side of the milling head corresponds to the front edge of the guiding device.
- Switch on the cross-cut milling system (see 5.2 Switching on and off, page 30).
- Slide the machine evenly forward in milling direction.
- At the end of milling, switch off the cross-cut milling system by releasing the shift lever 8 (Fig. 1).
- Wait until the milling tool is completely stationary, then pull the machine back to its starting position while it rests on the workpiece and remove it from the workpiece in this position. This guarantees that the mobile lower guard 28 (Fig. 3) is completely closed. The starting position is signalled by the yellow label on the guiding device. The machine will be in the safe starting position if you pull back the machine behind the marking in the direction of "Safe".



Danger

The warning light 25 (Fig. 1) indicates the rotation of the tool by means of an "orange" signal. The warning light 25 switches off when the tool is stationary. Now you can pull the machine back into the starting position. As long as the signal glows, you may not lift the machine off the workpiece or pull it back.

5.11 Working with position indicator (for KSS-guiding device and F-rail)



Use position indicator 29 (Fig. 3) to align the KSS-guiding device. The position indicator shows the right side of the milling cutter, set the position indicator to the same angle as the machine. The position indicator is enclosed with the machine.

Follow the procedure below:

- Fasten the position indicator 29 with the wing bolts 9 (Fig. 3).
- Set the position indicator 29 to the same angle as the machine tilt. You can also determine the position of position indicator 29 by means of an auxiliary milling groove in the tool.
- The angle scaling refers to the right side of the milling head.
- Set the required milling depth and machine the workpiece.

5.12 Working with the lateral stop in combination with KSS-guiding device

The lateral stop 50 (Fig. 4) is used to work parallel to an already existing groove. Lock the stop in the guide groove of the KSS-rail. The lateral stop is preset to approximately 625 mm, fine adjustment at the stop is possible.

Different rafter spacings can be set via the markings X and Y at the face edge stop:

X = 625 mm with 60 mm milling head

Y = 600 mm with 46 mm milling head

Follow the procedure below:

- Unfasten the locking screw 53 with the wrench AF 5 that is kept on the position indicator.
- Turn the adjusting screw 54 in the corresponding direction.
- Retighten the locking screw 53.

6 Service and maintenance



Danger

Pull the power plug during all service work.

MAFELL machines are designed to be low in maintenance.

The ball bearings used are greased for life. When the machine has been in operation for a longer period of time, we recommend to hand the machine in at an authorised MAFELL customer service shop for inspection.

Only use our special grease, order No. 049040 (1 kg tin) for all greasing points.

Check the braking effect of your machine at regular intervals. If the braking effect worsens, always contact your MAFELL after-sales service to have the braking system serviced.

In order to check the safety functions, the machine must be handed in at a MAFELL service workshop for inspection at the latest after 3 years of use.

6.1 Storage

If the machine is not used for a longer period of time, it has to be carefully cleaned. Spray bright metal parts with a rust inhibitor.

Store the machine only in dry rooms and protect it from the effects of weather.

6.2 Tools

The milling heads used on the machine should be regularly deresinified, as clean tools improve the cutting quality.

Deresinify them by placing them in petroleum or a commercially available deresinification agent for 24 hours.



Aluminium tools may only be deresinified with solvents which do not corrode the aluminium.

Promptly replace damaged clamping screws and cutting elements.

The design of progressive tools must not be modified during maintenance.

6.3 Tools of older machine types

Please request the installation instructions adjustable groove cutter, Art.-No. 170650, if you intend to use the adjustable groove cutter of the NFU 32 (Art.-No. 091418) in the NFU 50.

7 Troubleshooting



Danger

Determining the causes for existing defects and eliminating these always requires increased attention and caution. Pull the mains plug beforehand!

Some of the most frequent defects and their causes are listed in the following chart. In case of other defects, please contact your dealer or the MAFELL customer service directly.

Defect	Cause	Elimination
Machine cannot be switched on	No mains voltage	Check power supply
	Mains fuse defective	Replace fuse
	Carbon brushes worn	Take the machine to a MAFELL customer service shop
Machine stops while milling	Mains failure	Check mains back-up fuses
	Machine overloaded	Reduce feed speed Turn or replace carbide indexable cutting inserts
Burn marks on the milled surfaces	Tool unsuitable or too blunt for the work process	Replace tool Turn or replace carbide indexable cutting inserts
Chip ejection blocked	Wood is too damp	Dry the wood
	Milling without extraction	Connect machine to an external extraction system
	Large wood chip in ejector or extraction hose	Clean machine or hose Pull the mains plug during this work
	Too many chips accumulating	Reduce feed speed
Increased vibration and poor milling pattern	Cutter head comes loose	Take the machine to a MAFELL customer service shop
Milling tool cannot be released/tightened.	Friction clutch activates	Lock milling tool with pin and loosen/tighten the screw
Formation of odour	Brake lining heated	Odour formation decreases over the operating time

8 Optional accessories

- Guide rail length 3 m (2 parts with connector)	Order No. 037037
- Guide rail length 3 m (1 part)	Order No. 200672
- Guide rail extension length 1.5 m	Order No. 036553
- Adapter pair for parallel stop	Order No. 037195
- Guide rail F 80, 800 mm long	Order No. 204380
- Guide rail F 110, 1100 mm long	Order No. 204381
- Guide rail F 160, 1600 mm long	Order No. 204365
- Guide rail F 210, 2100 mm long	Order No. 204382
- Guide rail F 310, 3100 mm long	Order No. 204383
- Accessories for guide rail:	
- Connecting piece F-VS	Order No. 204363
- Sliding bevel segment F-WA	Order No. 205357
- Rail bag 160	Order No. 204626
- Rail bag kit F160/160 consisting of: 2 x F160 + connecting piece + 2 screw clamps + rail bag	Order No. 204805
- Rail bag kit F80/160 with sliding bevel segment consisting of: F80 + F160 + connecting piece + sliding bevel + 2 screw clamps + rail bag	Order No. 204749
- End caps packed F-EK	Order No. 205400
- Adhesive profile packed F-HP 6.8M	Order No. 204376
- Splinter guard packed F-SS 3.4M	Order No. 204375
- Tension clamp packed F-SZ 180MM (2 pcs)	Order No. 207770
- Recoil stop packed F-RS	Order No. 202867
- Roller edge guide K85-UA	Order No. 205166
- Adjustable groove cutter Rd153-22-40x30	Order No. 091899
- Indexable cutting inserts (12 pieces per milling head and adjustable groove cutter)	Order No. 201927
- Guiding device L packed	Order No. 208171
- Cutter head ø 163 x 46 mm	Order No. 091902

9 Exploded drawing and spare parts list

The corresponding information in respect of spare parts can be found on our homepage: www.mafell.com

Sommaire

1	Explication des pictogrammes.....	36
2	Données caractéristiques.....	36
2.1	Identification du constructeur.....	36
2.2	Identification de la machine.....	36
2.3	Caractéristiques techniques.....	37
2.4	Émissions.....	37
2.5	Équipement standard.....	38
2.6	Dispositifs de sécurité.....	38
2.7	Utilisation conforme.....	38
2.8	Risques résiduels.....	39
3	Consignes de sécurité.....	39
4	Équipement / Réglage.....	40
4.1	Raccordement au réseau.....	40
4.2	Aspiration des copeaux.....	41
4.3	Changement d'outil.....	41
4.4	Changement des fers réversibles.....	42
4.5	Changement d'outil de la rainureuse à pas variable.....	43
4.6	Réglage de la fraise : rainureuse à pas variable (accessoire supplémentaire).....	43
4.7	Remplacement des fers réversibles « rainureuse à pas variable ».....	44
4.8	Pose du câble de raccordement.....	44
5	Fonctionnement.....	44
5.1	Mise en service.....	44
5.2	Marche / arrêt.....	44
5.3	Réglage de la profondeur de fraisage.....	45
5.4	Sécurité de profondeur de fraisage / butée de profondeur à répétition.....	45
5.5	Réglage pour des travaux d'inclinaison.....	45
5.6	Travail avec guide parallèle.....	45
5.7	Travail avec le rouleau-guide.....	46
5.8	Rainures avec règle de guidage en F.....	46
5.9	Travail avec la règle de guidage.....	46
5.10	Travail selon tracé avec le dispositif de guidage KSS.....	46
5.11	Travail avec indicateur de position (pour dispositif de guidage KSS et rail en F).....	47
5.12	Travail avec la butée latérale en combinaison avec le dispositif de guidage KSS.....	47
6	Entretien et maintenance.....	47
6.1	Stockage.....	47
6.2	Outils.....	47
6.3	Outillage d'anciens types de machines.....	48
7	Élimination des défauts.....	48
8	Accessoires supplémentaires.....	49
9	Schéma éclaté et liste de pièces de rechange.....	49

1 Explication des pictogrammes



Ce symbole figure partout où vous trouverez des consignes concernant votre sécurité.

Leur non respect peut entraîner des blessures très graves.



Ce symbole signale la présence d'une situation présentant des risques possibles

Qui, s'ils ne sont pas évités, peuvent endommager le produit ou d'autres biens matériels dans ses alentours.



Ce symbole signale la présence de suggestions pour l'utilisation et autres informations utiles.

2 Données caractéristiques

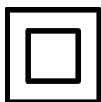
pour les machines portant le n° d'art. 918701, 918702, 918720, 918721

2.1 Identification du constructeur

MAFELL AG, Beffendorfer Straße 4, D-78727 Oberndorf / Neckar, Téléphone +49 (0)7423/812-0, Fax +49(0)7423/812-218

2.2 Identification de la machine

Toutes les indications nécessaires à l'identification de la machine se trouvent sur la plaque signalétique.



Classe de protection II



Marque CE documentant la conformité avec les exigences fondamentales de sécurité et de santé, conformément à l'annexe 1 de la directive pour les machines



Seulement pour les pays de l'Union Européenne

Ne pas jeter les appareils électriques dans les ordures ménagères !

Conformément à la directive européenne 2002/96/CE relative aux équipements électriques ou électroniques usés et à sa transposition dans la législation nationale, les appareils électriques doivent être collectés séparément et recyclés de manière à ne porter aucun préjudice à l'environnement.



Pour réduire le risque de blessures, lire le manuel d'utilisation.

2.3 Caractéristiques techniques

Moteur universel antiparasité radio / TV	230 V~, 50 Hz
Puissance absorbée (charge normale)	2300 W
Courant en charge nominale	10,8 A
Vitesse d'outil au ralenti	5900 min ⁻¹
Vitesse d'outil en charge normale	4500 min ⁻¹
Profondeur de fraisage 0°	50 mm
Groupe de fraisage inclinable	0° – 45°
Diamètre d'outil	163 mm
Épaisseur du corps de base de l'outil	58,1 mm
Largeur de fraisage de l'outil	60,5 mm
Alésage de fixation d'outil	30 mm
Diamètre du manchon d'aspiration	58 mm
Poids	7,7 kg
Dimensions (l x L x h)	340 x 420 x 280 mm

en tant que système de fraisage transversal

Profondeur de fraisage 0°	44 mm
Longueur de fraisage	370 mm
Poids avec dispositif de guidage	9,4 kg
Dimensions y compris dispositif de guidage (l x L x H)	370 x 810 x 280 mm

2.4 Émissions

Les valeurs indiquées sont des niveaux sonores. Bien qu'il y ait un rapport entre le niveau d'émission et le niveau d'immission, on ne peut pas en déduire de façon indubitable si des mesures de prévention supplémentaires sont nécessaires ou non. Les facteurs influençant le niveau d'immission actuel au poste de travail sont la durée d'exposition, les caractéristiques de la pièce, la présence d'autres sources sonores telles que machines ou autres travaux voisins. En outre, le niveau d'immission admissible peut varier d'un pays à l'autre. La présente information a cependant pour but de donner à l'utilisateur de la machine une meilleure appréciation des dangers et des risques.

2.4.1 Niveau sonore

Les niveaux d'émission sonores tels que définis par EN 62841-1 et EN 62841-2-5 s'élèvent à :

Niveau de pression acoustique	$L_{PA} = 87,8 \text{ dB (A)}$
Incertitude	$K_{PA} = 1,5 \text{ dB (A)}$
Niveau de puissance acoustique	$L_{WA} = 98,8 \text{ dB (A)}$
Incertitude	$K_{WA} = 1,5 \text{ dB (A)}$

La mesure du bruit a été faite à l'aide de l'outil livré en série.

2.4.2 Vibration

La vibration typique main-bras est inférieure à 2,5 m/s².

2.5 Équipement standard

Système de fraisage transversal NFU50 complet avec :

- 1 dispositif de guidage KSS
- 1 tête de fraisage
- 1 butée latérale
- 1 indicateurs de position
- 1 guide parallèle cpl.
- 2 outils de service
- 1 notice d'emploi
- 1 livret « Consignes de sécurité »

2.6 Dispositifs de sécurité



Danger

Ces dispositifs étant nécessaires au fonctionnement fiable de la machine, il est interdit de les retirer ou de les ponter. Si l'un des dispositifs de sécurité est défectueux, remettre la machine au service après-vente MAFELL pour réparation. Ne réparer en aucun cas les dispositifs de sécurité soi-même

La machine est équipée des dispositifs de sécurité suivants :

- Capot protecteur supérieur fixe
- Capot protecteur inférieur mobile
- Socle large
- Poignées
- Dispositif de commande et frein
- Tubulure d'aspiration
- Témoin lumineux orange clignotant pour outil rotatif
- Protection contre l'intervention latérale

2.7 Utilisation conforme

Le système de fraisage transversal MAFELL NFU50 est exclusivement conçu pour la transformation du bois et des matériaux en panneaux de bois tels que panneaux à trois couches, multiplex, Kerto (bois stratifié de placage) ainsi que les panneaux isolants, le Styrodur et la mousse rigide de polyuréthane.

L'utilisation conforme consiste à réaliser des rainures, aplatissements et entailles dans des matériaux.

Quels que soient les travaux, un appui sécurisé sur la pièce s'avère nécessaire. La machine peut être utilisée avec ou sans dispositifs de guidage. Pour les travaux effectués avec les divers dispositifs de guidage, respecter les instructions correspondantes de la présente notice d'emploi. Elles font partie intégrante de l'utilisation conforme. (Voir les points 5.3 et 5.10)

L'outil a été réalisé en conformité avec la norme européenne EN 847-1.

L'utilisation d'outils d'autres marques n'est pas autorisée. N'utiliser que les outils recommandés par MAFELL.

Toute utilisation autre que celle précédemment décrite sera qualifiée de non conforme. La responsabilité du fabricant ne pourra pas être mise en cause en cas de dommages résultant d'une utilisation non conforme.

Pour utiliser la machine de façon conforme, respecter les conditions de fonctionnement, maintenance et entretien dictées par Mafell.

2.7.1 Fraisages en plongée



Danger

Risque de rebond lors de fraisages en plongée ! La plongée et le fraisage à reculons ne sont pas autorisés !

2.8 Risques résiduels



Danger

Même dans le cadre de l'utilisation conforme et du respect des consignes de sécurité, certains risques résiduels émanent de l'utilisation et peuvent être à l'origine de problèmes de santé.

- Contact avec la tête de fraisage au niveau de l'ouverture de démarrage.
- Contact avec la partie de la tête de fraisage dépassant en-dessous de la pièce à usiner, pendant le fraisage.
- Le contact avec la tête de fraisage en-dessous du dispositif de guidage, avant la pénétration et après la sortie de la pièce.
- Le contact avec la tête de fraisage en-dessous du dispositif de guidage, lors du levage, si la machine n'a pas été retirée dans la position sécurisée.
- Rebond de la machine lors du serrage dans la pièce ou du déplacement en arrière dans la rainure préfabriquée, avec l'outil en marche ou à l'arrêt.
- Rupture et projection de l'outil, de parties de l'outil ou d'éclats de bois.
- Lésion de l'ouïe lors de travail long et continu sans protection auditive.
- Émission de poussières de bois nuisant à la santé, lors d'un fonctionnement prolongé sans aspiration.

3 Consignes de sécurité



Danger

Toujours respecter les consignes de sécurité ainsi que les règlements de sécurité en vigueur dans le pays respectif de l'utilisateur !

Instructions générales :

- Lors de l'utilisation de la machine en plein air, il est recommandé de l'équiper d'un interrupteur de protection contre les courants de court-circuit. Utilisation interdite en milieu humide ou sous la pluie. Risque de décharge électrique.
 - Les câbles ou les fiches détériorés doivent être remplacés sans retard. Afin de ne pas menacer la sécurité, le remplacement ne doit être fait que par Mafell ou un atelier de service-après vente autorisé par MAFELL.
 - Éviter de plier le câble. En particulier, ne pas enrouler le câble autour de la machine pendant le transport et le stockage de la machine.
- ### Instructions pour l'utilisation d'équipement de protection personnelle :
- Toujours porter un protège-oreilles en travaillant.
 - Toujours porter des lunettes de protection pour effectuer tous les travaux.
 - Toujours porter un masque de protection contre la poussière en travaillant.
- ### Instructions pour le fonctionnement :
- Dans n'importe quelle situation, tenir la machine des deux mains au niveau des poignées prévues à cet effet.
 - Veiller à disposer d'un espace libre suffisant, antidérapant et bien éclairé.
 - Veiller à ce que des personnes ne se trouvent pas à l'intérieur de la zone dangereuse (ill. 8).
 - Débrancher la fiche de secteur avant le changement d'outils et avant de remédier à toute anomalie (dont fait également partie le retrait de copeaux coincés).
 - N'usiner aucune pièce trop petite ou trop grosse pour la capacité de la machine.
 - Monter et fixer la tête de fraisage en bonne et due forme. Utiliser des lames acérées et des inciseurs, car des lames émoussées augmentent le risque de rebond. Remplacer immédiatement tout couteau et tout ébaucheur endommagé et les fixer de manière à ce qu'ils ne puissent pas se désolidariser pendant le fonctionnement.
 - L'interrupteur ne doit pas être coincé.
 - Avant la mise en marche, contrôler si la tête de fraisage est serrée à fond et si la clé de serrage a été retirée.

- Toujours sécuriser la pièce à usiner, par ex. à l'aide de serre-joints, pour l'empêcher de glisser.
- Bien retenir la machine, même avant de la mettre en marche.
- Ne commencer le fraisage de la pièce à usiner que lorsque la tête de fraisage a atteint sa pleine vitesse.
- Vérifier que la pièce à travailler ne contient pas de corps étrangers. Ne pas fraiser de pièces en métal telles par ex. que des clous.
- Pendant le fraisage, ne jamais mettre les mains sous la pièce à usiner (risque de blessure !) ou le système de guidage.
- Lors du fraisage, toujours écarter le câble d'alimentation en arrière de la machine.
- Une avance régulière pendant le fraisage augmente la durée de vie du couteau de fraisage et de la machine.
- Ne retirer la machine de la pièce à usiner que lorsque la tête de fraisage est immobilisée.



Danger

Le témoin lumineux 25 (ill. 1) indique la rotation de l'outil au moyen d'un signal « orange ». Lorsque l'outil est à l'arrêt, le témoin lumineux 25 s'éteint. Tant que le signal est allumé, la machine ne doit être ni soulevée de la pièce, ni tirée vers l'arrière dans la pièce.

- Couper la machine et attendre l'immobilisation de la tête de fraisage avant d'effectuer différents réglages d'angle et de hauteur sur la machine.
- **Ne placer la machine ni sur l'établi, ni sur le sol sans que le capot protecteur mobile inférieur ne recouvre l'outil.** Un outil non protégé en postfonctionnement déplace la machine dans le sens inverse du fraisage et risque de provoquer des blessures. Respecter par conséquent la durée de postfonctionnement de l'outil (témoin lumineux).
- Ne pas serrer pas le capot protecteur mobile inférieur et n'enlever aucune pièce de protection. Tenir compte du fait que le capot protecteur mobile inférieur se compose de deux parties, à savoir le capot protecteur inférieur et la protection latérale anti-contact.

- **Vérifier avant chaque utilisation si le capot protecteur mobile inférieur ferme bien. Ne pas utiliser la machine, si le capot protecteur mobile inférieur manque de mobilité et ne se ferme pas immédiatement.** Si la machine tombe par inadvertance, le capot protecteur mobile inférieur risque de se voiler. Ouvrir le capot protecteur mobile inférieur à l'aide du levier de préchargement et s'assurer qu'il se déplace librement et qu'il n'entre en contact ni avec l'outil, ni avec d'autres pièces dans n'importe quel angle et quelle profondeur de fraisage.
- **Vérifier le fonctionnement des ressorts du capot protecteur mobile inférieur. Faire réparer la machine avant l'utilisation, si le capot protecteur mobile inférieur et les ressorts ne fonctionnent pas correctement.** Des pièces endommagées, des dépôts collants ou des amas de copeaux ralentissent le travail du capot protecteur mobile inférieur.
- **N'ouvrir le capot protecteur mobile inférieur avec le levier de préchargement que pour des fraisages spéciaux, tels que des fraisages angulaires, par exemple. Ouvrir le capot protecteur mobile inférieur avec le levier de préchargement et le relâcher dès que l'outil pénètre dans la pièce.** Pour tous les autres travaux de fraisage, le capot protecteur mobile inférieur s'ouvre automatiquement.

Instructions pour entretien et maintenance :

- Le nettoyage régulier de la machine et surtout des dispositifs de réglage et des guidages constitue un facteur de sécurité important.
- N'utiliser que des pièces détachées et des accessoires d'origine MAFELL. À défaut de quoi la garantie du constructeur n'est pas assurée et sa responsabilité est dérogée.

4 Équipement / Réglage

4.1 Raccordement au réseau

Avant la mise en marche, vérifier que la tension du réseau correspond bien à la tension indiquée sur la plaque signalétique de la machine.

4.2 Aspiration des copeaux



Danger

Les poussières nuisant à la santé doivent être aspirées à l'aide d'un aspirateur M.

Raccorder la machine à un dispositif d'aspiration externe approprié avant d'effectuer des travaux avec un fort dégagement de poussière. La vitesse de l'air doit être d'au moins 20 m/s.

Le diamètre intérieur du manchon d'aspiration 3 (ill. 1) est de 58 mm.

La tubulure d'aspiration peut être tournée de 360°. Il doit être ainsi amené dans la position d'aspiration la plus favorable au travail. Si la machine est exploitée sans aspiration, mettre la tubulure d'aspiration dans une position permettant l'évacuation des copeaux hors de la position de travail.

4.3 Changement d'outil



Danger

La vitesse de rotation maxi admissible (indiquée sur l'outil) ne doit pas être excédée !

La vitesse de fonctionnement ne doit pas être supérieure à la vitesse de rotation maxi indiquée sur l'outil. Faire attention au sens de rotation correct !

Briquer l'outil de manière à exclure tout desserrage pendant le fonctionnement. Le couple de serrage doit être d'au moins 20 Nm.

Les tranchants ne doivent entrer en contact ni entre eux, ni avec des éléments de bridage.

Veiller à la propreté lors du changement d'outil. Les plans de bridage doivent être exempts d'encrassement.

Vérifier le serrage de l'outil à intervalles réguliers

Contrôle du serrage d'outil

- Débrancher la fiche avant de contrôler le serrage de l'outil.
- Poser la machine conformément à l'illustration 10.
- Actionner le poussoir 2 (ill. 2) et tirer le levier de blocage 19 vers le haut. Le levier de commande 8 est alors verrouillé.
- Ouvrir le capot protecteur mobile 28 à l'aide du levier de préchargement 1.
- Bloquer l'outil avec l'indicateur de position 29. Positionner l'indicateur de position 29 sur la pos. B (ill. 10).
- Pour le contrôle du serrage de l'outil : Serrer la vis cylindrique 15 à fond (20 Nm au moins).

Changement d'outil

- Avant de changer l'outil, débrancher la fiche.
- Poser la machine conformément à l'illustration 10.
- Actionner le poussoir 2 (ill. 2) et tirer le levier de blocage 19 vers le haut. Le levier de commande 8 est alors verrouillé.
- Ouvrir le capot protecteur mobile 28 à l'aide du levier de préchargement 1.
- Bloquer l'outil avec l'indicateur de position 29. Positionner l'indicateur de position 29 sur la pos. A (ill. 10).
- À l'aide du tournevis à six pans 23, dévisser la vis cylindrique 15 dans le sens inverse des aiguilles d'une montre, retirer la bride 27 et la tête de fraisage 26.
- Débarrasser la broche de l'outil et les plans de serrage des copeaux et de la poussière qui y adhèrent. Mettre l'outil en place. Veiller à ce que les deux axes d'entraînement sur la broche s'engrènent dans les deux alésages de l'outil. Si de la saleté se trouve entre les composants ou si les composants ne sont pas montés correctement, il est possible, dans certaines circonstances, que la tête de fraisage 26 se desserre pendant l'usinage, malgré cette procédure.
- Bloquer l'outil avec l'indicateur de position 29. Positionner l'indicateur de position 29 sur la pos. B (ill. 10).

- Insérer la vis cylindrique 15 et la bride 27 et les serrer à fond (20 Nm au moins) dans le sens des aiguilles d'une montre, à l'aide du tournevis à six pans 23.
- Attention : À l'issue du contrôle et du changement d'outil, retirer l'indicateur de position 29 et le tournevis à six pans 23 de l'outil.
- Fermer le capot protecteur mobile 28 et presser le levier de blocage 19 (ill. 2) vers le bas.
- Retirer l'outil de la machine (voir 4.3 Changement d'outil, page 41).
- Dévisser les vis à tête fraisée sur l'outil, à l'aide de la clé livrée.
- Nettoyer toutes les pièces et les compartiments de lame de l'outil.
- Tourner les fers réversibles en carbure de tungstène ou les remplacer par de nouveaux fers réversibles en carbure de tungstène, après les avoir retourné trois fois.

4.4 Changement des fers réversibles



Danger

Débrancher impérativement la fiche de secteur avant le remplacement et le réglage.

Effectuer le montage et le démontage des couteaux conformément à la procédure indiquée dans le manuel d'utilisation. Une minutie extrême constitue la condition préalable !

Veiller à ce que les plans de bridage soient propres.

Respecter les couples de serrage indiqués ! Les vis de serrage ne doivent être serrées qu'à l'aide des outils livrés ou d'un outil ayant les mêmes dimensions. Il est interdit d'utiliser des outils à percussion, leviers, rallonges ou autres outils.

Tous les tranchants doivent toujours être équipés, afin d'éviter un balourd.



Les outils en aluminium ne doivent être dérésinés qu'à l'aide de solvants n'attaquant pas l'aluminium.

- Remonter l'outil (voir 4.3 Changement d'outil, page 41).

La tête de fraisage (faisant partie de la livraison) est équipée de 12 fers réversibles en carbure de tungstène. Un réaffûtage n'est pas possible. Si les tranchants sont émoussés, les fers réversibles en carbure de tungstène sont soit tournés, soit remplacés. La rainureuse à pas variable (accessoire supplémentaire) 30 (ill. 5) est équipée de 12 fers réversibles en carbure de tungstène 32.

Utiliser exclusivement les vis et fers réversibles prévus à cet effet par MAFELL.

4.5 Changement d'outil de la rainureuse à pas variable



Danger

La vitesse de rotation maxi admissible (indiquée sur l'outil) ne doit pas être excédée !

La vitesse de fonctionnement ne doit pas être supérieure à la vitesse de rotation maxi indiquée sur l'outil.

Faire attention au sens de rotation correct !

Briquer l'outil de manière à exclure tout desserrage pendant le fonctionnement. Le couple de serrage doit être d'au moins 20 Nm.

Les tranchants ne doivent entrer en contact ni entre eux, ni avec des éléments de bridage.

Veiller à la propreté lors du changement d'outil. Les plans de bridage doivent être exempts d'encrassement.

Vérifier le serrage de l'outil à intervalles réguliers

- Avant de changer l'outil, débrancher la fiche.
- Poser la machine conformément à l'illustration 11.
- Bloquer l'outil avec l'indicateur de position 29. Positionner l'indicateur de position 29 sur la pos. A (ill. 11).
- À l'aide du tournevis à six pans 23, dévisser la vis cylindrique 15 dans le sens inverse des aiguilles d'une montre, retirer la bride 33 et la rainureuse à pas variable 30.
- Débarrasser la broche de l'outil et les plans de serrage des copeaux et de la poussière qui y adhèrent. Mettre l'outil en place. Veiller à ce que les deux axes d'entraînement sur la broche s'engrènent dans les deux alésages de l'outil. Si de la saleté se trouve entre les composants ou si les composants ne sont pas montés correctement, il est possible, dans certaines circonstances, que la rainureuse à pas variable 30 se desserre pendant l'usinage, malgré cette procédure.

- Bloquer l'outil avec l'indicateur de position 29. Positionner l'indicateur de position 29 sur la pos. B (ill. 11).
- Insérer la vis cylindrique 15 et la bride 33 et les serrer à fond (20 Nm au moins) dans le sens des aiguilles d'une montre, à l'aide du tournevis à six pans 23.
- Attention : À l'issue du contrôle et du changement d'outil, retirer l'indicateur de position 29 et le tournevis à six pans 23 de l'outil.
- Fermer le capot protecteur mobile 28 et presser le levier de blocage 19 (ill. 2) vers le bas.

4.6 Réglage de la fraise : rainureuse à pas variable (accessoire supplémentaire)

La rainureuse à pas variable 30 (ill. 5) est une rainureuse à pas variable à fers réversibles, qui peut être réglée sur des largeurs de fraisage de 22 à 40 mm. Diverses rondelles d'écartement sont jointes à la rainureuse à pas variable. Ainsi, diverses largeurs intermédiaires peuvent être réalisées.

Procéder pour cela de la manière suivante :

- Régler tout d'abord la largeur de rainureuse à pas variable à l'aide des rondelles d'écartement jointes (sans rondelles d'écartement, la rainureuse à pas variable a une largeur de rainure de 22 mm).
- Poser le paquet de rondelles d'écartement sur les broches de la partie arrière de la rainureuse à pas variable (côté sans inscription).
- Placer les rondelles d'écartement non utilisées sur la partie avant de la rainureuse à pas variable. Placer ensuite la partie avant de la rainureuse à pas variable 30 (ill. 5) sur le paquet de rondelles d'écartement mis en place.
- Fixer maintenant les deux parties de la rainureuse à pas variable avec la bride avant de la rainureuse à pas variable 33 (ill. 5) et monter la rainureuse à pas variable complète sur la bride d'entraînement de la NFU50.



La plage de réglage indiquée sur la rainureuse à pas variable ne doit être en aucun cas dépassée. Toujours s'assurer que les rondelles d'écartement jointes sont montées.

4.7 Remplacement des fers réversibles « rainureuse à pas variable »



Danger

Débrancher impérativement la fiche de secteur avant le remplacement et le réglage.

Effectuer le montage et le démontage des couteaux conformément à la procédure indiquée dans le manuel d'utilisation. Une minutie extrême constitue la condition préalable ! Veiller à ce que les plans de bridage soient propres.

Respecter les couples de serrage indiqués ! Les vis de serrage ne doivent être serrées qu'à l'aide des outils livrés ou d'un outil ayant les mêmes dimensions. Il est interdit d'utiliser des outils à percussion, leviers, rallonges ou autres outils.

Tous les tranchants doivent toujours être équipés, afin d'éviter un balourd.

La rainureuse à pas variable 30 (ill. 5) est équipée de 12 fers réversibles en carbure de tungstène 32. Un réaffûtage n'est pas possible. Si les tranchants sont émoussés, les fers réversibles en carbure de tungstène sont soit tournés, soit remplacés.

Utiliser exclusivement les vis et fers réversibles prévus à cet effet par MAFELL.

Procéder pour cela de la manière suivante :

- Retirer l'outil de la machine (voir 4.5 Changement d'outil de la rainureuse à pas variable, page 43).
- Dévisser les vis à tête fraisée 34 (ill. 5) sur l'outil, à l'aide de la clé livrée.
- Nettoyer toutes les pièces et les compartiments de lame de l'outil.

- Tourner les fers réversibles en carbure de tungstène ou les remplacer par de nouveaux fers réversibles en carbure de tungstène, après les avoir retourné trois fois.
- Fixer les fers réversibles retournés ou neufs à l'aide des vis à tête fraisée et les resserrer à l'aide de la clé correspondante (ill. 7) à un couple de 4 Nm.

Les deux pièces sont correctement mises en place lorsque le dos d'un bord de lame repose sur le corps porteur et que la vis à tête fraisée peut être enfoncée de manière à ce que la surface de la vis à tête fraisée se trouve sous la surface ou à la même hauteur que la surface du fer réversible (voir ill. 5).

4.8 Pose du câble de raccordement



Danger

Pendant le travail, faire attention à la pose du câble de raccordement. Un câble de raccordement mal posé risque de porter préjudice aux fonctions de sécurité et de travail et d'entrer en contact avec l'outil.

La pose est représentée à titre d'exemple dans l'ill. 12.

Guider le câble de raccordement en direction du passe-câble, en l'écartant de la machine. Dans la mesure du possible, toujours maintenir le câble de raccordement à l'écart de l'outil de travail. À titre d'aide, utiliser la fermeture velcro se trouvant sur la tubulure d'aspiration.

5 Fonctionnement

5.1 Mise en service

La présente notice d'emploi doit être portée à la connaissance du personnel chargé de travailler avec la machine, une attention particulière devant être accordée au chapitre « consignes de sécurité ».

5.2 Marche / arrêt

- **Mise en marche :** presser le blocage d'enclenchement 7 (ill. 1) pour le déverrouillage vers l'avant. Actionner ensuite le levier interrupteur 8 tout en maintenant le blocage d'enclenchement appuyé.

Vu qu'il s'agit d'un interrupteur sans blocage, la machine continue de fonctionner tant que ce levier d'interrupteur est pressé.

Le système électronique intégré assure une accélération sans à-coup lors de l'enclenchement et règle la vitesse sur la valeur fixement réglée.

En outre, le système électronique coupe le moteur en cas de surcharge ; autrement dit, l'outil s'immobilise. relâcher le levier de commande 8. Remettre ensuite la machine en marche et poursuivre le fraisage avec une vitesse d'avance réduite.

- **Arrêt :** pour l'arrêt, relâcher le levier de commande 8 (ill. 1). Le frein automatique monté limite la durée de décélération de l'outil à 3 s environ. Le blocage d'enclenchement redevient automatiquement actif et protège le système de fraisage transversal contre tout enclenchement involontaire.

5.3 Réglage de la profondeur de fraisage

La profondeur de fraisage peut être réglée progressivement dans une plage de 0 à 50 mm.

Procéder pour cela de la manière suivante :

- Appuyer sur le bouton-poussoir 11 (ill. 2) et régler la profondeur de fraisage à l'aide du levier à plonger 6.
- La profondeur de fraisage peut être relevée sur l'échelle graduée. Le plan sur fond rouge du levier à plonger 6 sert d'indicateur.

5.4 Sécurité de profondeur de fraisage / butée de profondeur à répétition

La sécurité de profondeur de fraisage sert à fixer la profondeur de fraisage réglée. Une fois la profondeur de fraisage définie, elle peut être simplement réglée, sans nouvelle mesure.

Procéder pour cela de la manière suivante :

- Régler la machine sur la profondeur de fraisage voulue.
- Ouvrir le levier de serrage 14 (ill. 2) et régler la barre de butée 16 vers le bas sur la butée.
- Resserrer le levier de serrage 14 (ill. 2).



Pour des faibles profondeurs de fraisage, l'adaptateur de butée de profondeur à répétition 52 (ill. 2) doit être positionné sous la barre de butée 16.

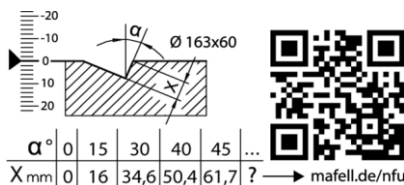
5.5 Réglage pour des travaux d'inclinaison

Pour des travaux d'inclinaison et d'entaille, le groupe de fraisage peut être réglé sur un angle quelconque de 0° à 45°.

- Pour la position inclinée, amener la machine en position initiale et l'étayer de manière à ce que le groupe de fraisage puisse être pivoté.
- Desserrer le levier de serrage 10 (ill. 2).
- Régler l'angle en fonction de la graduation sur le segment à incliner.
- Serrer ensuite le levier de serrage 10 à fond.



Nous mettons à disposition un outil de calcul de la profondeur de fraisage. Pour y accéder, recourir au code QR sur la machine ou à la page Web indiquée sur l'autocollant.



5.6 Travail avec guide parallèle

Le guide parallèle 18 (ill. 6) sert à travailler de façon parallèle à un bord déjà présent. Le guide peut être posé aussi bien à gauche qu'à droite de la machine.

- La position de fraisage peut être réglée après le desserrage des vis à ailettes 9 (ill. 1), en décalant la butée en conséquence, puis en resserrant les vis à ailettes à fond.

De plus, le guide parallèle peut être guidé le long d'une latte fixée sur la pièce à usiner.

5.7 Travail avec le rouleau-guide

Le rouleau-guide 20 (ill. 6) sert à travailler de façon parallèle à un bord déjà présent. Le guide peut être pour cela posé sur le côté gauche de la machine.

- La position de fraisage peut être réglée après le desserrage des vis à ailettes 9 (ill. 1), en décalant la butée en conséquence, puis en resserrant les vis à ailettes à fond.

La machine peut être alors guidée le long d'une petite pièce étroite se trouvant sous le socle.

5.8 Rainures avec règle de guidage en F

Régler la profondeur de fraisage voulue conformément au point 5.3.



Guider la fraise à rainurer en utilisant une règle de guidage en F. On obtient des rainures plus larges par le décalage du dispositif de guidage de la droite vers la gauche.

5.9 Travail avec la règle de guidage

Pour traiter des entailles, il est recommandé d'utiliser les règles de guidage (voir le chapitre 8 consacré aux Accessoires supplémentaires) avec la paire d'adaptateurs.

Procéder pour cela de la manière suivante :

- Mettre le guide parallèle 18 (ill. 6) sur la machine.
- Monter les paires d'adaptateurs 60 (ill. 9) sur les positions ZZ (ill. 6) prévues à cet effet.
- Suspendre les paires d'adaptateurs dans la règle de guidage fixée parallèlement à la rainure fraisée.
- Régler l'inclinaison et la profondeur de la machine, comme décrit aux points 4.4 et 4.5
- Déplacer la fraise sur la position voulue, à la transversale sur les barres du guide parallèle.
- Serrer les vis 9 (ill. 1) à fond.

5.10 Travail selon tracé avec le dispositif de guidage KSS

- Sécuriser la pièce contre tout décalage.
- Régler la profondeur de fraisage.
- Retenir la machine au niveau des deux poignées et pousser les deux cames de butée contre la pièce. Appliquer la partie avant du dispositif de guidage KSS sur la pièce à usiner. Le côté gauche de la tête de fraisage correspond au bord avant du dispositif de guidage.
- Enclencher le système de fraisage transversal (voir 5.2 Marche / arrêt, page 44).
- Pousser la machine de manière régulière dans le sens du fraisage.
- À la fin du fraisage, couper le système de fraisage transversal en relâchant le levier de commande 8 (ill. 1).
- Attendre que l'outil de fraisage soit complètement immobilisé et ramener la machine dans sa position initiale, à l'état posé, puis la retirer dans cette position de la pièce. La fermeture intégrale du capot protecteur mobile inférieur 28 (ill. 3) est ainsi garantie. La position initiale est indiquée par l'autocollant jaune apposé sur le dispositif de guidage. Lorsque la machine est retirée en direction de « safe » derrière le repère, la machine se trouve en position initiale sécurisée.



Danger

Le témoin lumineux 25 (ill. 1) indique la rotation de l'outil au moyen d'un signal « orange ». Lorsque l'outil est à l'arrêt, le témoin lumineux 25 s'éteint. La machine peut être ramenée dans sa position initiale. Tant que le signal est allumé, la machine ne doit être ni soulevée de la pièce, ni tirée vers l'arrière.

5.11 Travail avec indicateur de position (pour dispositif de guidage KSS et rail en F)



Pour l'alignement du dispositif de guidage KSS, utiliser l'indicateur de position 29 (ill. 3). L'indicateur de position indique le côté droit de la fraise lorsque l'indicateur de position est réglé sur le même angle que la machine. L'indicateur de position est fourni avec la machine.

Procéder pour cela de la manière suivante :

- Fixer l'indicateur de position 29 à l'aide des vis à ailettes 9 (ill. 3).
- Régler sur l'indicateur de position 29 le même angle que pour l'inclinaison de la machine. La position de l'indicateur de position 29 peut être également déterminée par un fraisage auxiliaire dans l'outil.
- La graduation de l'angle se réfère au côté droit de la tête de fraisage.
- Régler la profondeur de fraisage nécessaire et usiner la pièce.

5.12 Travail avec la butée latérale en combinaison avec le dispositif de guidage KSS

La butée parallèle 50 (ill. 4) sert à travailler de façon parallèle à une rainure déjà présente. Bloquer la butée dans la rainure de guidage du rail KSS. La butée latérale est préréglée à peu près sur 625 mm ; un ajustage de précision est possible sur la butée.

Les repères X et Y sur la butée latérale permettent de régler des entraxes différents:

X = 625 mm avec tête de fraisage de 60 mm

Y = 600 mm avec tête de fraisage de 60 mm

Procéder pour cela de la manière suivante :

- Dévisser la vis de blocage 53 à l'aide de la clé d'ouverture de 5 se trouvant sur l'indicateur de position.
- Tourner la vis de réglage 54 dans le sens correspondant.
- Resserer la vis cylindrique 53 à fond.

6 Entretien et maintenance



Danger

Débrancher la fiche de secteur avant d'effectuer des travaux de maintenance.

Les machines MAFELL sont conçues pour fonctionner avec très peu d'entretien.

Les roulements à billes utilisés sont graissés à vie. Après une longue période d'utilisation, nous recommandons de faire réviser la machine par un service après-vente MAFELL agréé.

N'utiliser pour tous les points de graissage que notre graisse spéciale référence 049040 (boîte d'1 kg).

Vérifier la réaction du frein de la machine à intervalles réguliers. Si la réaction du frein se détériore, toujours s'adresser au service après-vente de MAFELL pour la maintenance du système de freinage.

Pour le contrôle des fonctions de sécurité, amener la machine à une station de service après-vente MAFELL au plus tard tous les 3 ans.

6.1 Stockage

Nettoyer soigneusement la machine, si elle ne doit pas être utilisée pendant une période prolongée. Vaporiser les pièces métalliques mises à nu d'un produit de protection contre la rouille.

Stocker la machine dans des locaux secs et abrités des intempéries.

6.2 Outils

Les têtes de fraisage utilisées sur la machine devraient être dérésinées de façon régulière, car des outils propres améliorent la qualité du fraisage.

Le dérésinage s'effectue en trempant les têtes pendant 24 heures dans du pétrole ou dans un agent de dérésinage du commerce.



Les outils en aluminium ne doivent être dérésinés qu'à l'aide de solvants n'attaquant pas l'aluminium.

Remplacer à temps toute vis de serrage et tout élément de coupe endommagé.

Il est interdit de modifier la construction d'outils composites lors de la remise en état.

6.3 Outillage d'anciens types de machines

Si la rainureuse à pas variable de la NFU 32 (n° d'art. 091418) doit être utilisée dans la NFU 50, demander les instructions de montage de la rainureuse à pas variable portant le n° d'art. 170650.

7 Élimination des défauts



Danger

La détermination des causes de dérangements présents et leur élimination exigent toujours une attention et précaution particulières. Débrancher la fiche au préalable !

Les dérangements les plus fréquents et leurs causes sont décrits ci-après. Pour tout autre dérangement, veuillez contacter votre concessionnaire ou directement le service après-vente MAFELL.

Dérangement	Cause	Élimination
Impossible de mettre la machine en marche	Absence de tension du réseau	Contrôler l'alimentation en tension
	Fusible de secteur défectueux	Remplacer le fusible
	Balais de charbon usés	Amener la machine à un service après-vente MAFELL
La machine s'arrête pendant le fraisage	Panne de secteur	Vérifier les fusibles du secteur
	Machine surchargée	Réduire la vitesse d'avance Tourner ou remplacer les fers réversibles en HM
Traces de brûlure au niveau des points de fraisage	Outil non approprié au travail ou émoussé	Remplacer l'outil Tourner ou remplacer les fers réversibles en HM
Sortie de copeaux obstruée	Bois trop humide	Sécher le bois
	Fraisage sans aspiration	Raccorder la machine à une installation d'aspiration externe
	Gros copeau de bois dans l'éjection ou le tuyau d'aspiration	Nettoyer la machine ou le tuyau Débrancher la fiche au préalable
	Trop grande quantité de copeaux	Réduire l'avance
Vibrations accrues et résultat de fraisage médiocre	La tête de fraisage se desserre	Amener la machine à un service après-vente MAFELL
Impossible de desserrer/serrer l'outil de fraisage	L'accouplement à friction se desserre	Bloquer l'outil de fraisage à l'aide d'une goupille et desserrer/serrer la vis
Dégagement d'odeurs	Surchauffe de la plaquette de frein	Au fil du temps, le dégagement d'odeurs diminue

8 Accessoires supplémentaires

- Règle de guidage de 3 m de long (en 2 parties avec pièce de raccordement) Réf. 037037
- Règle de guidage de 3 m de long (en une partie) Réf. 200672
- Rallonge de règle de guidage de 1,5 m de long Réf. 036553
- Paire d'adaptateurs pour guide parallèle Réf. 037195
- Règle de guidage F 80, de 800 mm de long Réf. 204380
- Règle de guidage F 110, de 1100 mm de long Réf. 204381
- Règle de guidage F 160, de 1600 mm de long Réf. 204365
- Règle de guidage F 210, de 2100 mm de long Réf. 204382
- Règle de guidage F 310, de 3100 mm de long Réf. 204383
- Accessoires pour la règle de guidage :
 - Pièce de raccordement F-VS Réf. 204363
 - Butée angulaire F-WA Réf. 205357
 - Lot système de guidage F 160 Réf. 204626
- Kit lot système de guidage F160/160 comprenant : 2 x F160 + pièce de raccordement + 2 serre-joints + lot système de guidage Réf. 204805
- Kit lot système de guidage F80/160 avec butée angulaire, comprenant : F80 + F160 + pièce de raccordement + butée angulaire + 2 serre-joints + lot système de guidage Réf. 204749
- Capuchon d'extrémité emb. F-EK Réf. 205400
- Profil d'adhérence F-HP 6,8M Réf. 204376
- Pare-éclats F-SS 3,4M Réf. 204375
- Serre-joints emb. F-SZ 180MM (2 en tout) Réf. 207770
- Pare-rebond emb. F-RS Réf. 202867
- Rouleau-guide K85-UA Réf. 205166
- Rainureuse à pas variable Rd153-22-40x30 Réf. 091899
- Fers réversibles (12 par tête de fraisage et rainureuse à pas variable) Réf. 201927
- Dispositif de guidage L emballé Réf. 208171
- Tête de fraisage ø 163 x 46 mm Réf. 091902

9 Schéma éclaté et liste de pièces de rechange

Les informations correspondantes, relatives aux pièces de rechange, se trouvent sur notre page web : www.mafell.com

Sommario

1	Spiegazione dei simboli	51
2	Informazioni sul prodotto	51
2.1	Informazioni sul fabbricante	51
2.2	Identificazione della macchina	51
2.3	Dati tecnici	52
2.4	Emissioni	52
2.5	Volume di fornitura	53
2.6	Dispositivi di sicurezza	53
2.7	Impiego conforme alla destinazione	53
2.8	Rischi residui	53
3	Avvertenze di sicurezza	54
4	Attrezzaggio / Regolazione	55
4.1	Collegamento a rete	55
4.2	Aspirazione dei trucioli	55
4.3	Sostituzione dell'utensile	56
4.4	Cambio placchette reversibili	57
4.5	Cambio utensile dello scanalatore di regolazione (accessorio speciale)	57
4.6	Regolazione dell'utensile di fresatura: Scanalatore di regolazione (accessorio speciale)	58
4.7	Cambio placchette reversibili "Scanalatore di regolazione"	58
4.8	Posa del cavo di alimentazione	59
5	Funzionamento	59
5.1	Messa in funzione	59
5.2	Accensione e spegnimento	59
5.3	Regolazione profondità di fresatura	59
5.4	Protezione della profondità di fresatura / battuta per ripetibilità della profondità	59
5.5	Regolazione per lavori di inclinazione	60
5.6	Lavorare con battuta parallela	60
5.7	Lavorare con battuta d'appoggio inferiore	60
5.8	Scanalare con barra guida a F	60
5.9	Lavorare con la barra guida	60
5.10	Lavorare per tracciatura con dispositivo guida KSS	61
5.11	Lavorare con indicatore di posizione (per dispositivo guida KSS e barra guida a F)	61
5.12	Lavorare con la battuta laterale in combinazione con dispositivo guida KSS	61
6	Manutenzione e riparazione	62
6.1	Tenuta a magazzino	62
6.2	Utensili	62
6.3	Utensili dei tipi di macchine più vecchi	62
7	Eliminazione dei guasti	63
8	Accessori speciali	64
9	Disegno esploso e distinta dei ricambi	64

1 Spiegazione dei simboli



Questo simbolo si trova dovunque siano riportate avvertenze sulla Vostra sicurezza.

In caso di mancata osservanza possono conseguire seri infortuni.



Questo simbolo contrassegna una situazione potenzialmente dannosa.

Se essa non viene evitata, il prodotto o oggetti nelle sue vicinanze possono essere danneggiati.



Questo simbolo contrassegna suggerimenti e altre utili informazioni per gli utilizzatori.

2 Informazioni sul prodotto

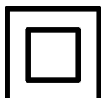
per macchine con N. articolo 918701, 918702, 918720, 918721

2.1 Informazioni sul fabbricante

MAFELL AG, Beffendorfer Straße 4, D-78727 Oberndorf / Neckar, Telefon +49 (0)7423/812-0, fax +49 (0)7423/812-218

2.2 Identificazione della macchina

Tutti i dati necessari per l'identificazione della macchina sono riportati sulla targhetta identificatrice.



Classe di protezione II



Marchio CE che attesta la conformità ai requisiti fondamentali di sicurezza e di salute come da Allegato I della Direttiva Macchine.



Solo per i paesi UE

Non smaltire apparecchi elettrici insieme ai rifiuti domestici!

Secondo la direttiva europea 2002/96/CE sugli apparecchi elettrici ed elettronici in disuso ed alla sua attuazione in diritto nazionale, gli attrezzi elettrici da smaltire devono essere raccolti e riciclati in maniera differenziata.



Si prega di leggere attentamente queste istruzioni per l'uso per ridurre al massimo il rischio di ferirsi durante l'uso della macchina.

2.3 Dati tecnici

Motore universale con soppressione dei disturbi / interferenze radio e TV	230 V~, 50 Hz
Potenza assorbita (carico normale)	2300 W
Corrente a carico normale	10,8 A
Numero di giri utensile a vuoto	5900 min ⁻¹
Numero di giri utensile a carico normale	4500 min ⁻¹
Profondità di fresatura 0°	50 mm
Gruppo fresatore orientabile	0° – 45°
Diametro utensile	163 mm
Spessore corpo base utensile	58,1 mm
Larghezza di fresatura utensile	60,5 mm
Foro di alloggiamento utensile	30 mm
Diametro del bocchettone di aspirazione	58 mm
Peso	7,7 kg
Dimensioni (P x L x A)	340 x 420 x 280 mm
come troncatrice a fresa	
Profondità di fresatura 0°	44 mm
Lunghezza di fresatura	370 mm
Peso con dispositivo guida	9,4 kg
Dimensioni compreso dispositivo di guida (P x L x A)	370 x 810 x 280 mm

2.4 Emissioni

I valori indicati sono il livello di emissione. Nonostante sussista una correlazione tra livello di emissione e livello di immissione, da ciò non può essere derivato in modo affidabile, se sono necessarie misure precauzionali aggiuntive. I fattori attuali influenti per il livello di immissione presenti sul posto di lavoro comprendono la durata di esposizione, la caratteristica del locale, altre fonti di rumore ecc., come p. es. il numero di macchine e altre lavorazioni circostanti. Inoltre il livello di immissione massimo consentito può variare da Paese a Paese. Nonostante ciò, questa informazione è adatta, per permettere all'utente della macchina di valutare in modo migliore il pericolo e il rischio.

2.4.1 Informazioni sull'emissione dei rumori

I valori di rumorosità determinati secondo EN 62841-1 ed EN 62841-2-5 sono:

Livello di pressione acustica	$L_{PA} = 87,8 \text{ dB (A)}$
Incertezza	$K_{PA} = 1,5 \text{ dB (A)}$
Livello di potenza sonora	$L_{PA} = 98,8 \text{ dB (A)}$
Incertezza	$K_{PA} = 1,5 \text{ dB (A)}$

La misurazione della rumorosità è stata effettuata con l'utensile fornito di serie.

2.4.2 Informazioni riguardo alle vibrazioni

L'oscillazione tipica mano-braccio è minore di 2,5 m/s²

2.5 Volume di fornitura

Troncatrice a fresa NFU50 completa con:

- 1 dispositivo guida KSS
- 1 testa portafresa
- 1 battuta laterale
- 1 indicatore di posizione
- 1 battuta parallela, completa
- 2 utensili d'uso
- 1 manuale di istruzioni d'uso
- 1 libretto «Avvertenze di sicurezza»

2.6 Dispositivi di sicurezza



Pericolo

I dispositivi descritti sono indispensabili per il funzionamento sicuro della macchina e non devono essere rimossi o manomessi. Se uno dei dispositivi di sicurezza è difettoso, consegnare la macchina al servizio di assistenza clienti MAFELL per la riparazione. Non riparare in nessun caso da soli i dispositivi di sicurezza.

La macchina è dotata dei seguenti dispositivi di sicurezza:

- Cappa protettiva superiore fissa
- cappa protettiva inferiore mobile
- Piano di appoggio grande
- Manici
- Dispositivo di commutazione e freno
- Bocchettone di aspirazione
- Lampada spia arancione lampeggiante per utensile rotante
- Protezione da presa laterale

2.7 Impiego conforme alla destinazione

La troncatrice a fresa MAFELL NFU50 è prevista esclusivamente per la lavorazione del legno e dei materiali per pannelli compositi in legno come p.e. pannelli a tre strati, multiplex, Kerto (legno impiallacciato) nonché pannelli isolanti, stirodur e schiuma rigida in poliuretano.

L'utilizzo conforme alla destinazione è la produzione di scanalature, spianature e dentellature nei materiali. Per tutti i lavori è necessario un appoggio sicuro sul

pezzo da lavorare. La macchina può essere utilizzata con o senza dispositivi di guida. Durante il lavoro con i vari dispositivi di guida, osservare le rispettive istruzioni contenute in queste istruzioni per l'uso. Esse fanno parte dell'impiego conforme alla destinazione (vedi capitolo 5.3 e 5.10)

L'utensile in dotazione è stato prodotto in conformità con la norma europea EN 847-1.

Non sono ammessi utensili di altri fabbricanti. Utilizzare esclusivamente utensili proposti da MAFELL.

Ogni altro tipo di uso di quello descritto sopra viene considerato non consentito. Il fabbricante non risponde per danni derivanti da un uso di tale tipo.

Per usare la macchina conforme alla sua destinazione d'uso è necessario osservare le condizioni di esercizio, di manutenzione e di riparazione prescritte da Mafell.

2.7.1 Fresature a immersione



Pericolo

Pericolo di contraccolpo durante l'esecuzione di fresature a immersione! L'immersione e la fresatura all'indietro non sono permesse!

2.8 Rischi residui



Pericolo

Nonostante l'uso conforme alla destinazione e l'osservanza delle disposizioni di sicurezza restano dei rischi residui causati dall'uso previsto, i quali potrebbero comportare di conseguenza danni alla salute.

- Contatto con la testa portafresa nel vano di apertura per l'avvicinamento.
- In fase di fresatura, contatto con la parte della testa portafresa sporgente da sotto al pezzo in lavorazione.
- Toccare la testa portafresa sotto il dispositivo di guida prima di entrare e dopo la fuoriuscita dal pezzo da lavorare.
- Toccare la testa portafresa sotto il dispositivo di guida durante il suo sollevamento, quando la macchina non è stata retratta in posizione di sicurezza.
- Contraccolpo della macchina in caso di inceppamento nel pezzo o durante il movimento all'indietro attraverso la scanalatura prefabbricata, con l'utensile in rotazione o in procinto di arresto.
- Rottura e espulsione fuori dell'utensile, parti dell'utensile o schegge di legno.
- Danneggiamento dell'udito in caso di lavori prolungati senza cuffie protettive.
- Emissione di polveri nocive alla salute con funzionamento a lunga durata senza aspirazione.

3 Avvertenze di sicurezza



Pericolo

Osservate sempre le seguenti avvertenze di sicurezza e le disposizioni di sicurezza vigenti nel paese di utilizzazione!

Avvertenze di carattere generale:

- È assolutamente vietato che questa macchina venga usata da bambini o da ragazzi. Fanno eccezione giovani sotto la sorveglianza di personale esperto ai fini di istruzione.
- Non lavorate mai senza i dispositivi di protezione prescritti per il lavoro in questione e non modificate nessun componente della macchina che ne possa compromettere la sicurezza.
- Se si usa la macchina all'aperto, si raccomanda l'uso di un interruttore magnetotermico di sicurezza per correnti di guasto. L'impiego della macchina in condizioni di bagnato o sotto la pioggia è escluso. Sussiste il pericolo di una scossa elettrica.
- Cavi o spine difettosi devono essere sostituiti immediatamente. La sostituzione deve essere eseguita solo da Mafell o da un'officina di

assistenza clienti MAFELL autorizzata, per così evitare pericoli in materia di sicurezza.

- Evitate di schiacciare o piegare fortemente il cavo. Non avvolgete il cavo intorno alla macchina, soprattutto durante il trasporto e l'immagazzinaggio della macchina.

Avvertenze per l'impiego di dispositivi di protezione individuali:

- Indossare sempre una protezione dell'udito durante i lavori.
- Indossare per tutti i lavori indossare occhiali di protezione.
- Indossare sempre una mascherina antipolvere durante i lavori.

Avvertenze relative al funzionamento:

- Afferrare saldamente la macchina in qualsiasi situazione con entrambi le mani.
- Assicuratevi di sistemarvi in una posizione libera ed antidrucciolevole dotata di una sufficiente illuminazione.
- Fare attenzione che all'interno dell'area di pericolo (Fig. 8) non si trovano delle persone.
- Prima di cambiare l'utensile, di effettuare interventi di regolazione e prima di eliminare guasti (compresa anche la rimozione di trucioli incastrati) è assolutamente necessario staccare la spina.
- Non lavorare pezzi troppo piccoli o troppo grandi per le prestazioni della macchina.
- Montare e fissare la testa portafresa a regola d'arte. Utilizzare coltelli e sgrossatori affilati. Coltelli non affilati (ottusi) aumentano il rischio di ribattuta. Sostituire immediatamente i coltelli e gli sgrossatori danneggiati e fissarli in modo che durante il funzionamento non possano allentarsi.
- L'interruttore non deve essere bloccato mai in posizione di accensione.
- Prima dell'accensione, controllare se la testa portafresa sia ben serrata e che la chiave di serraggio sia stata rimossa.
- Bloccare sempre il pezzo da lavorare, p.e. con morse di serraggio, in maniera che non possa scivolare via.
- Tenere fissa la macchina già prima di accenderla.
- Iniziare a fresare il pezzo solamente quando la testa portafresa ha raggiunto la velocità massima.

- Controllare che nel pezzo non vi siano corpi estranei. Non fresare in pezzi metallici, come ad es. chiodi.
- Mai afferrare sotto il pezzo o il sistema di guida durante la fresatura (Pericolo di lesioni!).
- Durante la fresatura tenere sempre il cavo di collegamento nella parte posteriore della macchina.
- L'avanzamento regolare durante la fresatura aumenta la durata delle lame di fresatura e della macchina.
- Rimuovere la macchina dal pezzo solamente ad avvenuto arresto della testa portafresa.



Pericolo

La lampada spia 25 (Fig. 1) vi indica la rotazione dell'utensile per mezzo di un segnale «arancione». Se l'utensile è fermo, la lampada spia 25 si spegne. Finché il segnale è acceso, non sollevare la macchina dal pezzo in lavorazione o non indietreggiarla da dentro il pezzo in lavorazione.

- Spegnere la macchina e lasciare che la testa portafresa si fermi prima di effettuare sulla macchina diverse regolazioni dell'angolo e dell'altezza.
- **Non appoggiare la macchina sul banco di lavoro o sul pavimento senza che la cappa di protezione mobile inferiore copri l'utensile.** Un utensile non protetto e a seguire muove la macchina in direzione opposta alla direzione di fresatura e può causare delle ferite. Durante ciò, osservare assolutamente il tempo d'inerzia dell'utensile (lampada spia).
- Non bloccare la cappa di protezione mobile inferiore e non rimuovere parti della protezione. Notare che la cappa di protezione mobile inferiore è composta da due parti, la cappa di protezione inferiore e la protezione da presa laterale.
- **Prima di ogni utilizzo, controllare se la cappa di protezione mobile inferiore si chiude correttamente. Non utilizzare la macchina se la cappa di protezione mobile inferiore non si muove liberamente e non si chiude subito.** Se la macchina dovesse involontariamente cadere a terra, la cappa di protezione mobile inferiore

potrebbe piegarsi. Aprire la cappa di protezione mobile inferiore con la leva di tiraggio 1 (Fig. 3) e assicurarsi che si muova liberamente e che in tutti gli angoli e profondità di fresatura non tocchi né l'utensile né altri elementi.

- **Verificare il funzionamento della molla per la cappa di protezione mobile inferiore. Lasciare eseguire la manutenzione della macchina prima dell'uso, se la cappa di protezione mobile inferiore e la molla non funzionano perfettamente.** Elementi danneggiati, depositi incollati o accumuli di trucioli lasciano lavorare la cappa di protezione mobile inferiore in modo ritardato.
- **Aprire la cappa di protezione mobile inferiore con la leva di tiraggio solo, quando si hanno fresature particolari, come p.e. fresature ad angolo. Aprire la cappa di protezione mobile inferiore con la leva di tiraggio e rilascerla non appena l'utensile è penetrato nel pezzo da lavorare.** Per tutti gli altri lavori di fresatura, la cappa di protezione mobile inferiore si apre automaticamente.

Avvertenze circa la manutenzione e riparazione:

- Un importante fattore di sicurezza consiste nella regolare pulizia della macchina, soprattutto quella dei dispositivi di regolazione e delle guide.
- Devono essere utilizzati solo pezzi di ricambio ed accessori originali MAFELL. In caso contrario la garanzia decade; il produttore non risponde per eventuali guasti.

4 Attrezzaggio / Regolazione

4.1 Collegamento a rete

Prima della messa in funzione verificate che la tensione di rete corrisponda a quella riportata sulla targhetta identificatrice della macchina.

4.2 Aspirazione dei trucioli



Pericolo

Polveri nocive alla salute devono essere aspirate con un aspiratore della classe M.

Durante tutti i lavori in cui viene prodotta molta polvere, occorre collegare la macchina ad un idoneo

dispositivo di aspirazione esterno. La velocità dell'aria deve essere di almeno 20 m/s.

Il diametro interno del bocchettone di aspirazione 3 (Fig. 1) è di 58 mm.

Il bocchettone di aspirazione può essere ruotato di 360°. Lo stesso va portato nella posizione più favorevole per l'aspirazione. Se si utilizza la macchina senza aspirazione, spostare il bocchettone di aspirazione in una posizione in cui i trucioli vengono condotti lontano dalla posizione di lavoro.

4.3 Sostituzione dell'utensile



Pericolo

Il numero massimo dei giri consentito (indicato sull'utensile) non deve essere superato!

Il numero di giri operativo non deve essere maggiore di quello massimo indicato sull'utensile.

Osservare il corretto senso di rotazione!

Serrare l'utensile in modo tale che non possa allentarsi durante il funzionamento. La coppia di serraggio deve essere di almeno 20 Nm.

I taglienti non devono toccarsi tra loro oppure avere contatto con gli elementi di serraggio.

Al momento del cambio utensile, assicurarsi che sia pulito. Le superfici di serraggio devono essere esenti di sporcizia.

Controllare il serraggio dell'utensile a intervalli regolari.

Controllo del serraggio utensile

- Scollegare la spina elettrica prima di eseguire il controllo del serraggio utensile.
 - Appoggiare la macchina come mostrato in Figura 10.
 - Premere il pulsante 2 (Fig. 2) e tirare la leva di blocco 19 in alto. Quindi, la leva di accensione 8 è bloccata.
 - Aprire la cappa di protezione mobile 28 servendosi della leva di tiraggio 1.
 - Bloccare l'utensile con l'indicatore di posizione 29. Posizionare l'indicatore di posizione 29 alla Pos. B (Fig. 10).
 - Per il controllo del serraggio utensile: Serrare la vite a testa cilindrica 15 (almeno 20 Nm).
- #### **Cambio utensile**
- Staccare la spina elettrica prima del cambio utensile.
 - Appoggiare la macchina come mostrato in Figura 10.
 - Premere il pulsante 2 (Fig. 2) e tirare la leva di blocco 19 in alto. Quindi, la leva di accensione 8 è bloccata.
 - Aprire la cappa di protezione mobile 28 servendosi della leva di tiraggio 1.
 - Bloccare l'utensile con l'indicatore di posizione 29. Posizionare l'indicatore di posizione 29 alla Pos. A (Fig. 10).
 - Con il cacciavite a brugola 23 svitare la vite a testa cilindrica 15 in senso antiorario, rimuovere la flangia 27 e la testa portafresa 26.
 - Pulire il mandrino portautensili e le superfici di serraggio da trucioli aderenti e polvere. Inserire l'utensile. Durante ciò, fare in modo che i due perni trascinatori sul mandrino si innestino nei due fori dell'utensile. Se tra i componenti vi è dello sporco o se i componenti non sono montati correttamente, sussiste il pericolo che la testa portafresa 26, in alcune circostanze, si allenti durante la lavorazione nonostante questa procedura.
 - Bloccare l'utensile con l'indicatore di posizione 29. Posizionare l'indicatore di posizione 29 alla Pos. B (Fig. 10).
 - Inserire la vite a testa cilindrica 15 e la flangia 27 e serrare in senso orario con il cacciavite a brugola 23 (almeno 20 Nm).
 - Attenzione: Dopo il controllo e il cambio utensile, rimuovere l'indicatore di posizione 29 e il cacciavite a brugola 23 dall'utensile.
 - Chiudere la cappa di protezione mobile 28 e premere la leva di blocco 19 (Fig. 2) verso il basso.

4.4 Cambio placchette reversibili



Pericolo

Staccare la spina assolutamente prima di eseguire la sostituzione e la regolazione.

Eeguire il montaggio e lo smontaggio delle lame secondo la procedura riportata nelle istruzioni per l'uso. Presupposto è la massima accuratezza!

Fare attenzione che le superfici di serraggio siano pulite.

Rispettare le coppie di serraggio indicate! Le viti di serraggio possono essere serrate solo con gli utensili in dotazione o con un utensile delle stesse dimensioni.

Non utilizzare utensili battenti, leve, prolunghe oppure altri attrezzi.

Allestire sempre tutte le lame per evitare uno squilibrio.

La testa portafresa (in dotazione) è equipaggiata con 12 placchette reversibili di metallo duro intercambiabili. Una riaffilatura di queste non è possibile. Con taglienti ottusi, le placchette reversibili di metallo duro vengono girate o sostituite. Lo scanalatore di regolazione (accessorio speciale) 30 (Fig. 5) è dotato di 12 placchette reversibili di metallo duro 32.

Si possono utilizzare solo le viti e le placchette reversibili previste da MAFELL per questo scopo.

- Rimuovere l'utensile dalla macchina (vedi 4.3 Sostituzione dell'utensile, pagina 56).
- Allentare le viti a testa svasata sull'utensile servendosi della chiave in dotazione.
- Pulire tutti i pezzi e le camere coltelli dell'utensile.
- Girare le placchette reversibili in metallo duro o sostituirle dopo averle girate tre volte, con delle nuove placchette reversibili in metallo duro.
- Fissare le placchette reversibili girate o quelle nuove con le viti a testa svasata e serrarle di con il cacciavite Torx 22 (Fig. 7) con 4 Nm.



Utensili di alluminio possono essere puliti da resina solo con solventi che non attaccano l'alluminio.

- Rimontare l'utensile (vedi 4.3 Sostituzione dell'utensile, pagina 56).

4.5 Cambio utensile dello scanalatore di regolazione (accessorio speciale)



Pericolo

Il numero massimo dei giri consentito (indicato sull'utensile) non deve essere superato!

Il numero di giri operativo non deve essere maggiore di quello massimo indicato sull'utensile.

Osservare il corretto senso di rotazione!

Serrare l'utensile in modo tale che non possa allentarsi durante il funzionamento. La coppia di serraggio deve essere di almeno 20 Nm.

I taglienti non devono toccarsi tra loro oppure avere contatto con gli elementi di serraggio.

Al momento del cambio utensile, assicurarsi che sia pulito. Le superfici di serraggio devono essere esenti di sporcizia.

Controllare il serraggio dell'utensile a intervalli regolari.

- Staccare la spina elettrica prima del cambio utensile.
- Appoggiare la macchina come mostrato in Figura 11.
- Bloccare l'utensile con l'indicatore di posizione 29. Posizionare l'indicatore di posizione 29 alla Pos. A (Fig. 11).
- Con il cacciavite a brugola 23 svitare la vite a testa cilindrica 15 in senso antiorario, rimuovere la flangia 33 e lo scanalatore di regolazione 30.
- Pulire il mandrino portautensili e le superfici di serraggio da trucioli aderenti e polvere. Inserire l'utensile. Durante ciò, fare in modo che i due

perni trascinatori sul mandrino si innestino nei due fori dell'utensile. Se tra i componenti vi è dello sporco o se i componenti non sono montati correttamente, sussiste il pericolo che lo scanalatore di regolazione 30, in alcune circostanze, si allenti durante la lavorazione nonostante questa procedura.

- Bloccare l'utensile con l'indicatore di posizione 29. Posizionare l'indicatore di posizione 29 alla Pos. B (Fig. 11).
- Inserire la vite a testa cilindrica 15 e la flangia 33 e serrare in senso orario con il cacciavite a brugola 23 (almeno 20 Nm).
- Attenzione: Dopo il controllo e il cambio utensile, rimuovere l'indicatore di posizione 29 e il cacciavite a brugola 23 dall'utensile.
- Chiudere la cappa di protezione mobile 28 e premere la leva di blocco 19 (Fig. 2) verso il basso.

4.6 Regolazione dell'utensile di fresatura: Scanalatore di regolazione (accessorio speciale)

Lo scanalatore di regolazione 30 (Fig. 5) è uno scanalatore con placchette reversibili che potete regolare alle larghezze fresa tra 22 e 40 mm. Allo scanalatore di regolazione sono allegate diverse rondelle distanziali. Con queste è possibile realizzare differenti larghezze intermedie.

A tal proposito procedere come segue:

- Comporre dapprima la larghezza dello scanalatore necessaria con le rondelle distanziali in dotazione (lo scanalatore di regolazione senza rondelle distanziali ha una larghezza scanalatura di 22 mm).
- Mettere il pacchetto di rondelle distanziali assemblato sui perni della parte posteriore dello scanalatore di regolazione (lato senza scritta).
- Mettere le rondelle distanziali non necessarie sulla parte anteriore dello scanalatore di regolazione. Montare quindi la parte anteriore dello scanalatore di regolazione 30 (Fig. 5) sul pacchetto di rondelle distanziali inserite.
- Fissare ora entrambe le parti dello scanalatore di regolazione con la sua flangia anteriore 33 (Fig. 5) e montare il completo scanalatore di

regolazione sulla flangia di azionamento della NFU50.



In nessun caso superare il campo di regolazione indicato sullo scanalatore di regolazione. Assicurare sempre, che tutte le rondelle distanziali in dotazione siano installate.

4.7 Cambio placchette reversibili "Scanalatore di regolazione"



Pericolo

Staccare la spina assolutamente prima di eseguire la sostituzione e la regolazione.

Eseguire il montaggio e lo smontaggio delle lame secondo la procedura riportata nelle istruzioni per l'uso. Presupposto è la massima accuratezza!

Fare attenzione che le superfici di serraggio siano pulite.

Rispettare le coppie di serraggio indicate! Le viti di serraggio possono essere serrate solo con gli utensili in dotazione o con un utensile delle stesse dimensioni. Non utilizzare utensili battenti, leve, prolunghe oppure altri attrezzi.

Allestire sempre tutte le lame per evitare uno squilibrio.

Lo scanalatore di regolazione 30 (Fig. 5) è dotato di 12 placchette reversibili di metallo duro 32. Una riaffilatura di queste non è possibile. Con taglienti ottusi, le placchette reversibili di metallo duro vengono girate o sostituite.

Si possono utilizzare solo le viti e le placchette reversibili previste da MAFELL per questo scopo.


A tal proposito procedere come segue:

- Rimuovere l'utensile dalla macchina (vedi 4.5 Cambio utensile dello scanalatore di regolazione (accessorio speciale), pagina 57).
- Allentare le viti a testa svasata 34 (Fig. 5) sull'utensile servendosi della chiave in dotazione.

- Pulire tutti i pezzi e le camere coltelli dell'utensile.
- Girare le placchette reversibili in metallo duro o sostituirle dopo averle girate tre volte, con delle nuove placchette reversibili in metallo duro.
- Fissare le placchette reversibili girate o quelle nuove con le viti a testa svasata e serrarle di nuovo con la corrispondente chiave (Fig. 7) con 4 Nm.

Entrambe le parti sono inserite correttamente, quando il retro di uno spigolo coltello è appoggiato al corpo portante e la vite a testa svasata può essere avvvitata finché la sua superficie è al di sotto o a piano della superficie della placchetta reversibile (vedi Fig. 5).

4.8 Posizione del cavo di alimentazione



Pericolo

Durante i lavori, fare attenzione alla posa del cavo di alimentazione. Un cavo di alimentazione mal posato può compromettere le funzioni di sicurezza e le funzioni di lavoro e venire a contatto con l'utensile.

La posa viene illustrata in modo esemplificativo nella Fig. 12.

Condurre il cavo di alimentazione via dalla macchina in direzione del passacavo. Tenere sempre il cavo di alimentazione il più lontano possibile dall'utensile di lavoro. Come supporto, utilizzare la chiusura in velcro sulla bocchettone di aspirazione.

5 Funzionamento

5.1 Messa in funzione

Tutte le persone addette all'uso della macchina devono conoscere le presenti istruzioni per l'uso ed in particolare essere edotte circa il contenuto del capitolo "Avvertenze di sicurezza".

5.2 Accensione e spegnimento

- **Accensione:** Per sbloccarlo, premere il blocco di accensione 7 (Fig. 1) in avanti. Poi con blocco di accensione premuto azionare la leva di accensione 8.

Trattandosi di un interruttore senza arresto, la macchina funziona solamente finché tale leva di accensione viene tenuta premuta.

Il sistema elettronico integrato garantisce un'accelerazione uniforme ed esente da scosse al momento dell'accensione e regola il numero di giri al valore fisso impostato.

Inoltre l'elettronica spegne il motore in caso di sovraccarico, ciò significa che l'utensile rimane fermo. Per spegnere la macchina, rilasciare la leva di accensione 8. Riaccendere poi la macchina e continuare a fresare con velocità di avanzamento ridotta.

- **Spegnimento:** Per spegnere, rilasciare la leva di accensione 8 (Fig. 1). Attraverso il freno automatico installato, il tempo d'inerzia dell'utensile viene delimitato a circa 3 s. Il blocco di accensione viene attivato automaticamente, bloccando la troncatrice a fresa contro un'accensione accidentale.

5.3 Regolazione profondità di fresatura

La profondità di fresatura si lascia regolare continua tra 0 e 50 mm.

A tal proposito procedere come segue:

- Premere il pulsante 11 (Fig. 2) e con la leva d'immersione 6 impostare la profondità di fresatura.
- La profondità di fresatura può essere rilevata dalla scala sulla copertura. Come indicatore (lancetta) viene utilizzata la superficie sottoposta in rosso della leva d'immersione 6.

5.4 Protezione della profondità di fresatura / battuta per ripetibilità della profondità

La protezione della profondità di fresatura serve per fissare la profondità di fresatura impostata. Una volta definita la profondità di fresatura, essa può essere facilmente impostata senza dover misurare nuovamente.

A tal proposito procedere come segue:

- Posizionare la macchina alla profondità di fresatura desiderata.

- Aprire la leva di serraggio 14 (Fig. 2) e posizionare la barra di battuta 16 verso il basso sulla battuta.
- Serrare di nuovo la leva di serraggio 14 (Fig. 2).



Per piccole profondità di fresatura è necessario posizionare l'adattatore della battuta per ripetibilità della profondità 52 (Fig. 2) sotto la barra di battuta 16.

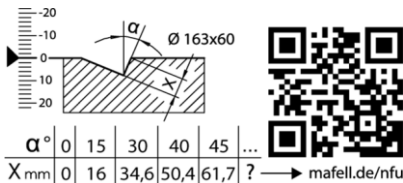
5.5 Regolazione per lavori di inclinazione

Il gruppo di fresatura può essere regolato per lavori di inclinazione e dentellatura a qualsiasi angolo desiderato tra 0° e 45°.

- Per inclinare la macchina, portatela in posizione iniziale ed appoggiate la in modo tale da poter orientare il gruppo di fresatura.
- Allentate la leva di serraggio 10 (Fig. 2).
- Regolare l'angolo desiderato indicato sulla scala dell'elemento orientabile.
- Infine serrare la leva di serraggio 10.



Forniamo uno strumento di calcolo per calcolare la profondità di fresatura. Tale strumento è possibile raggiungerlo tramite il codice QR sulla macchina o il sito web indicato sull'adesivo.



5.6 Lavorare con battuta parallela

La battuta parallela 18 (Fig. 6) serve per lavorare parallelamente ad uno spigolo già presente. La battuta può essere collocata sia a destra che a sinistra della macchina.

- Allentando le viti ad alette 9 (Fig. 1) potete regolare la posizione di fresatura, spostando corrispondentemente la battuta e poi serrando di nuovo le viti ad alette.

Inoltre, la battuta parallela può essere guidata lungo una tavola fissata sul pezzo.

5.7 Lavorare con battuta d'appoggio inferiore

La battuta di presa inferiore 20 (Fig. 6) serve per lavorare parallelamente ad uno spigolo già presente. La battuta può essere collocata sul lato sinistro della macchina.

- Allentando le viti ad alette 9 (Fig. 1) potete regolare la posizione di fresatura, spostando corrispondentemente la battuta e poi serrando di nuovo le viti ad alette.

Quindi la macchina può essere guidata lungo un pezzo da lavorare sottile che avanza sotto il piano d'appoggio.

5.8 Scanalare con barra guida a F

Impostare la profondità di fresatura desiderata secondo capitolo 5.3.



Eseguire la fresatura della scanalatura impiegando una barra guida a F. Scanalature più larghe vengono realizzate spostando lateralmente da destra a sinistra il dispositivo di guida.

5.9 Lavorare con la barra guida

Per lavorare delle dentellature, si raccomanda di utilizzare le barre guida (vedi capitolo 8 Accessori speciali) con la coppia di adattatori.

A tal proposito procedere come segue:

- Collocare la battuta parallela 18 (Fig. 6) alla macchina.
- Montare le coppie di adattatori 60 (Fig. 9) alle posizioni ZZ (Fig. 6) previste a ciò.
- Agganciare le coppie di adattatori nella barra guida fissata parallela alla scanalatura di fresatura.
- Impostare l'inclinazione e la profondità della macchina, come descritto ai paragrafi 4.4 e 4.5.
- Spostare la fresa trasversalmente sulle aste della battuta parallela nella posizione desiderata.
- Serrare le viti 9 (Fig. 1).

5.10 Lavorare per tracciatura con dispositivo guida KSS

- Bloccare il pezzo da lavorare affinché non possa spostarsi.
- Impostare la profondità di fresatura.
- Tenere ferma la macchina da entrambi i manici e spingere le due camme d'arresto al pezzo da lavorare. Posizionare la parte anteriore del dispositivo di guida KSS sul pezzo da lavorare. Il lato sinistro della testa portafresa corrisponde al bordo anteriore del dispositivo di guida.
- Accendere la troncatrice a fresa (vedi 5.2 Accensione e spegnimento, pagina 59).
- Spingere la macchina uniformemente in avanti in direzione di fresatura.
- Terminata la fresatura, spegnere la troncatrice a fresa rilasciando la leva di accensione 8 (Fig. 1).
- Attendere finché la fresa è completamente ferma e, nello stato appoggiato, tirare indietro la macchina nella posizione di partenza e rimuoverla in questa posizione dal pezzo da lavorare. Con ciò è garantito che la cappa di protezione mobile inferiore 28 (Fig. 3) sia completamente chiusa. La posizione di partenza è indicata dall'adesivo giallo sul dispositivo di guida. Se tirate indietro la macchina dietro la marcatura in direzione di «Safe», la macchina si trova nella posizione di partenza sicura.



Pericolo

La lampada spia 25 (Fig. 1) vi indica la rotazione dell'utensile per mezzo di un segnale «arancione». Se l'utensile è fermo, la lampada spia 25 si spegne. Ora è possibile indietreggiare la macchina nella posizione di partenza. Finché il segnale è acceso, non sollevare o indietreggiare la macchina dal pezzo in lavorazione.

5.11 Lavorare con indicatore di posizione (per dispositivo guida KSS e barra guida a F)



Per l'allineamento del dispositivo di guida KSS utilizzare l'indicatore di posizione 29 (Fig. 3). L'indicatore di posizione mostra il lato destro della fresa; impostare l'indicatore di posizione sullo stesso angolo della macchina. L'indicatore di posizione è in dotazione della macchina.

A tal proposito procedere come segue:

- Fissare l'indicatore di posizione 29 con le viti ad alette 9 (Fig. 3).
- Impostare sull'indicatore di posizione 29 lo stesso angolo come per l'inclinazione della macchina. La posizione dell'indicatore di posizione 29 può essere determinata anche mediante una fresatura ausiliaria nell'utensile.
- La scala angolare si riferisce al lato destro della testa portafresa.
- Regolare la profondità di fresatura necessaria e lavorare il pezzo.

5.12 Lavorare con la battuta laterale in combinazione con dispositivo guida KSS

La battuta laterale 50 (Fig. 4) serve per lavorare parallelamente ad una scanalatura già esistente. Arrestare la battuta nella scanalatura guida del binario KSS. La battuta laterale è preimpostata a circa 625 mm; una regolazione fine sulla battuta è possibile.

Attraverso le marcature X e Y sulla battuta laterale è possibile impostare differenti quote di salto:

X = 625 mm con testa portafresa da 60 mm

Y = 600 mm con testa portafresa da 46 mm

A tal proposito, procedere come segue:

- Allentare la vite di bloccaggio 53 con chiave AC 5 situata sull'indicatore di posizione.
- Girare la vite di regolazione 54 nella direzione corrispondente.
- Serrare di nuovo la vite di bloccaggio 53.

6 Manutenzione e riparazione



Pericolo

Tirate la spina elettrica prima di iniziare i lavori di manutenzione.

Le macchine MAFELL sono costruite in maniera da richiedere una manutenzione ridotta.

I cuscinetti a sfera utilizzati sono lubrificati a vita. Dopo lunghi periodi di esercizio raccomandiamo di lasciar revisionare o controllare la macchina da un centro di assistenza clienti autorizzato MAFELL.

Per tutti i punti di lubrificazione utilizzate solo il nostro grasso speciale, n° d'ordine 049040 (barattolo da 1 kg).

Controllare periodicamente l'effetto frenante della vostra macchina. Se l'effetto frenante peggiora, rivolgersi sempre al servizio di assistenza clienti MAFELL per la manutenzione del sistema di frenatura.

Per verificare le funzioni di sicurezza, la macchina deve essere consegnata ad un'officina di assistenza clienti MAFELL per essere ispezionata dopo almeno ogni 3 anni di utilizzo.

6.1 Tenuta a magazzino

Se la macchina non viene usata per lungo tempo, deve essere pulita accuratamente. Spruzzate dell'antiruggine sulle parti di metallo lucide.

Immagazzinare la macchina solo in locali asciutti e proteggerla dalle intemperie ambientali.

6.2 Utensili

Le teste portafresa utilizzate sulla macchina devono essere regolarmente pulite da resina, perché utensili puliti migliorano la qualità di fresatura.

La pulizia da resina avviene immergendo per 24 ore la testa portafresa dentro il petrolio oppure agente di pulizia della resina normalmente in commercio.



Utensili di alluminio possono essere puliti da resina solo con solventi che non attaccano l'alluminio.

Sostituire a tempo dovuto le viti di serraggio e gli elementi di taglio danneggiati.

Non modificare la struttura costruttiva degli utensili composti durante la loro riparazione.

6.3 Utensili dei tipi di macchine più vecchi

Se volete utilizzare lo scanalatore di regolazione della NFU 32 (codice articolo 091418) nella NFU 50, richiedere le istruzioni di montaggio dello scanalatore di regolazione con codice articolo 170650.

7 Eliminazione dei guasti



Pericolo

L'accertamento delle cause dei seguenti disturbi e la loro eliminazione richiedono sempre la massima attenzione e cautela. Prima di procedere a qualsiasi intervento, estrarre sempre la spina elettrica!

Di seguito sono riportati alcuni dei guasti più frequenti e le rispettive cause. In caso di guasti differenti, rivolgersi al vostro rivenditore o direttamente al servizio di assistenza MAFELL.

Guasto	Causa	Rimedio
La macchina non si lascia accendere	Manca la tensione di rete	Controllare l'alimentazione della tensione
	Fusibile di rete guasto	Sostituire il fusibile
	Spazzole a carbone usurate	Portare la macchina in una officina di assistenza clienti MAFELL
La macchina rimane ferma durante la fresatura	Mancanza di alimentazione di rete	Controllare gli interruttori o i fusibili del circuito elettrico
	Sovraccarico della macchina	Ridurre la velocità di avanzamento Voltare o sostituire le placchette reversibili di metallo duro
Brucciature sulle zone di fresatura	Utensile non idoneo per l'operazione di lavoro o utensile ottuso	Sostituire l'utensile Voltare o sostituire le placchette reversibili di metallo duro
Espulsore trucioli intasato	Legno troppo umido	Asciugare il legno
	Fresatura senza aspirazione	Collegare la macchina ad una aspirazione esterna
	Grande truciolo di legno nell'espulsore o nel tubo flessibile di aspirazione	Pulire la macchina o il tubo flessibile Perciò, estrarre la spina elettrica
	Troppi trucioli	Diminuire l'avanzamento
Vibrazioni aumentate e pessima figura di fresatura	La testa portafresa si sgancia	Portare la macchina in una officina di assistenza clienti MAFELL
L'utensile di fresatura non si lascia sbloccare/serrare	Il giunto si sblocca	Arrestare l'utensile di fresatura con il perno d'innesto e svitare/serrare la vite
Formazione di odore	Ferodo surriscaldato	La formazione di odori diminuisce nel corso della durata di lavoro

8 Accessori speciali

- Barra guida Lunghezza 3 m (a due parti con raccordo)	N. d'ordinazione 037037
- Barra guida Lunghezza 3 m (a un pezzo)	N. d'ordinazione 200672
- Prolunga barra guida Lunghezza 1,5 m	N. d'ordinazione 036553
- Coppia di adattatori per battuta parallela	N. d'ordinazione 037195
- Barra guida F 80, lunga 800 mm	N. d'ordinazione 204380
- Barra guida F 110, lunga 1100 mm	N. d'ordinazione 204381
- Barra guida F 160, lunga 1600 mm	N. d'ordinazione 204365
- Barra guida F 210, lunga 2100 mm	N. d'ordinazione 204382
- Barra guida F 310, lunga 3100 mm	N. d'ordinazione 204383
- Accessori per la barra guida:	
- Raccordo F-VS	N. d'ordinazione 204363
- Battuta angolare F-WA	N. d'ordinazione 205357
- Borsa per barra guida F 160	N. d'ordinazione 204626
- Kit borsa per barra guida F160/160 composto da: 2 F160 + raccordo + 2 morsetti + borsa per barra guida	N. d'ordinazione 204805
- Kit borsa per barra guida F80/160 con battuta angolare composto da: F80 + F160 + raccordo + battuta angolare + 2 morsetti + borsa per barra guida	N. d'ordinazione 204749
- Cappucci terminali conf. F-EK	N. d'ordinazione 205400
- Profilo aderente conf. F-HP 6,8M	N. d'ordinazione 204376
- Protezione rompitruciolo conf. F-SS 3,4M	N. d'ordinazione 204375
- Morsetto conf. F-SZ 180MM (2 pz.)	N. d'ordinazione 207770
- Arresto di ritorno conf. F-RS	N. d'ordinazione 202867
- Battuta inferiore K85-UA	N. d'ordinazione 205166
- Scanalatore di regolazione Rd153-22-40x30	N. d'ordinazione 091899
- Placchette reversibili (12 placchette per testa portafresa e scanalatore di regolazione)	N. d'ordinazione 201927
- Dispositivo di guida L confez.	N. d'ordinazione 208171
- Testa portafresa \varnothing 163 x 46 mm	N. d'ordinazione 091902

9 Disegno esploso e distinta dei ricambi

Le corrispondenti informazioni riguardo ai ricambi sono riportate alla nostra homepage: www.mafell.com

Inhoudsopgave

1	Verklaring van de symbolen	66
2	Gegevens met betrekking tot het product	66
2.1	Gegevens met betrekking tot de fabrikant	66
2.2	Karakterisering van de machine	66
2.3	Technische gegevens	67
2.4	Emissies	67
2.5	Leveromvang	68
2.6	Veiligheidsvoorzieningen	68
2.7	Reglementair gebruik	68
2.8	Restricties	68
3	Veiligheidsinstructies	69
4	Vorbereiden / Instellen	70
4.1	Netaansluiting	70
4.2	Afzuigen van de spanen	70
4.3	Werktuigwissel	71
4.4	Wissel van de keerplaten	72
4.5	Gereedschapswissel van de verstelgroef (speciale toebehoren)	72
4.6	Instellen van het freesgereedschap: verstelgroef (extra toebehoren)	73
4.7	keerplaatwissel "Verstelgroef"	73
4.8	Leggen van de aansluitleiding	74
5	Bedrijf	74
5.1	Ingebruikname	74
5.2	In- en uitschakelen	74
5.3	Instelling van de freesdiepte	74
5.4	Beveiliging van de freesdiepte / diepteherhaalaanslag	74
5.5	Instelling voor werkzaamheden op hellingen	75
5.6	Werken met de parallelaanslag	75
5.7	Werken met de ondergrijsaanslag	75
5.8	Groeven met F-geleidingsrail	75
5.9	Werken met de geleidingsrail	75
5.10	Werken na markering met KSS-geleider	75
5.11	Werken met positie-indicator (voor KSS-geleiding en F-rail)	76
5.12	Werken met de zijaan slag in combinatie met KSS-geleider	76
6	Onderhoud en reparatie	76
6.1	Opslag	77
6.2	Gereedschap	77
6.3	Gereedschappen van oudere machinetypes	77
7	Verhelpen van storingen	77
8	Extra toebehoren	78
9	Explosietekening en onderdelenlijst	78

1 Verklaring van de symbolen



Dit symbool staat op alle plekken, waar u instructies met betrekking tot uw veiligheid vindt.

Bij veronachtzaming kunnen zware verwondingen het gevolg zijn.



Dit symbool kenmerkt een mogelijkerwijze schadelijke situatie.

Wordt deze niet vermeden, kunnen het product of voorwerpen en de omgeving worden beschadigd.



Dit symbool kenmerkt gebruikerstips en andere nuttige informatie.

2 Gegevens met betrekking tot het product

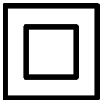
bij machines met art.-nr. 918701, 918702, 918720, 918721

2.1 Gegevens met betrekking tot de fabrikant

MAFELL AG, Beffendorfer Straße 4, D-78727 Oberndorf / Neckar, telefoon +49 (0)7423/812-0, fax +49 (0)7423/812-218

2.2 Karakterisering van de machine

Alle ter identificatie van de machine vereiste gegevens zijn op het aangebracht typeplaatje voorhanden.



Beschermsoort II



CE-teken ter documentatie van de overeenstemming met de principiële veiligheids- en gezondheidseisen volgens aanhangsel I van de machinerichtlijn



Alleen voor EU landen

Gooi elektrowerktuigen niet in het huishoudelijk afval !

Volgens de Europese richtlijn 2002/96/EG over oude elektro- en elektronische toestellen en de omzetting in nationaal recht moeten versleten elektrowerktuigen gescheiden worden verzameld en aan een milieuvriendelijk recycling worden toegevoerd.



Lees voor de vermindering van een verwondingsrisico de gebruiksaanwijzing.

2.3 Technische gegevens

Universele motor radio- en televisieontstoor	230 V~, 50 Hz
Opgenomen vermogen (normale belasting)	2300 W
Stroom bij normale belasting	10,8 A
Gereedschapstoerental bij onbelast draaien	5900 min ^{-t}
Gereedschapstoerental bij normale belasting	4500 min ^{-t}
Freesdiepte 0°	50 mm
Freesapparaat zwenkbaar	0° – 45°
Gereedschapsdiameter	163 mm
Gereedschap dikte basiselement	58,1 mm
Gereedschap freesbreedte	60,5 mm
Gereedschap opnameboring	30 mm
Doorsnede afzuigstuk	58 mm
Gewicht	7,7 kg
Afmetingen (B x L x H)	340 x 420 x 280 mm

Als kapfreessysteem

Freesdiepte 0°	44 mm
Freeslengte	370 mm
Gewicht met geleiding	9,4 kg
Afmetingen incl. geleiding (B x L x H)	370 x 810 x 280 mm

2.4 Emissies

De vermelde waarden zijn emissieniveau's. Alhoewel er een samenhang tussen emissie- en imissieniveau's bestaat, kan hieruit niet betrouwbaar worden afgeleid, of extra veiligheidsmaatregelen noodzakelijk zijn. De factoren die het actueel, op de werkplaats voorhanden immissieniveau beïnvloeden, omvatten de duur van de expositie, het ruimtekarakteristiek, andere geluidsbronnen enz., zoals bv het aantal machines en andere bewerkingen in de buurt. Bovendien kan het betrouwbaar immissiepeil van land tot land verschillend zijn. Desondanks is deze informatie hulpzaam, de gebruiker van de machine een betere beoordeling van de bedreiging en de risico's mogelijk te maken.

2.4.1 Gegevens met betrekking tot de geluidsemisatie

De volgens EN 62841-1 en EN 62841-2-5 berekende geluidsemisiewaarden bedragen:

Geluidsniveau	$L_{PA} = 87,8 \text{ dB (A)}$
Onzekerheid	$K_{PA} = 1,5 \text{ dB (A)}$
Geluidsniveau	$L_{PA} = 98,8 \text{ dB (A)}$
Onzekerheid	$K_{PA} = 1,5 \text{ dB (A)}$

De geluidsmeting werd met het standaard meegeleverde gereedschap uitgevoerd.

2.4.2 Gegevens m.b.t. de trilling

De typische hand-arm-trilling is kleiner dan 2,5 m/s².

2.5 Leveromvang

Kapfreessysteem NFU50 compleet met:

- 1 KSS-geleider
- 1 freeskop
- 1 zijaanslag
- 1 positie-indicator
- 1 parallelaanslag cpl.
- 2 bediengereedschappen
- 1 gebruiksaanwijzing
- 1 folder "Veiligheidsinstructies"

2.6 Veiligheidsvoorzieningen



Gevaar

Deze voorzieningen zijn voor het veilig bedrijf van de machine noodzakelijk en mogen niet worden verwijderd of ongeldig worden gemaakt. Bij defect van een van de veiligheidsvoorzieningen moet de machine ter reparatie ingediend worden bij de MAFELL-klantendienst. Repareer de veiligheidsvoorzieningen in geen geval zelf.

De machine is van de volgende veiligheidsvoorzieningen voorzien:

- bovenste vaste beschermkap
- onderste beweeglijke beschermkap
- Grote grondplaat
- Handgrepen
- Schakelvoorziening en rem
- Afzuigstuk
- Oranje knipperend waarschuwingslampje bij roterend gereedschap
- Zijdelingse bescherming

2.7 Reglementair gebruik

Het MAFELL-kapfreessysteem NFU50 is uitsluitend bestemd voor het bewerken van hout en houtplaatmateriaal zoals drielagenplaten, multiplex, Kerto (fineerhout) en isolatieplaten, Styrodur en hard polyurethaanschuim.

Reglementair gebruik is de realisatie van groeven, afvlakkingen en inkervingen in materialen. Bij alle

werkzaamheden is een veilige positionering op het werkstuk vereist. De machine kan zonder of met geleidingen gebruikt worden. Bij werkzaamheden met de verschillende geleidingen neemt u de overeenkomstige aanwijzingen in deze gebruiksaanwijzing in acht. Ze maken deel uit van het reglementaire gebruik (zie hoofdstuk 5.3 en 5.10).

Het meegeleverde gereedschap werd in overeenstemming met de Europese norm EN 847-1 geproduceerd.

Gereedschappen van externe fabrikanten zijn niet toegestaan. Gebruik alleen de door MAFELL voorgestelde gereedschappen.

Een ander gebruik dan boven beschreven, is niet toegestaan. Voor schade die uit een zulk ander gebruik voortvloeit, is de fabrikant niet aansprakelijk.

Voor een reglementair gebruik leeft u de door Mafell voorgeschreven bedrijfs-, onderhouds- en reparatievoorwaarden na.

2.7.1 Invalfrezen



Gevaar

Terugslaggevaar bij invalfrezen!
Indompelen en achterwaarts frezen zijn niet toegestaan!

2.8 Restriscio's



Gevaar

Ondanks een reglementair gebruik en de naleving van de veiligheidsinstructies blijven op basis van het gebruiksdoel bepaalde restriscio's bestaan die gevolgen kunnen hebben voor de gezondheid.

- Aanraken van de freeskop in het bereik van de aanloopopening
- Aanraken van het onder het werkstuk uitstekend gedeelte van de freeskop bij het frezen
- Aanraken van de freeskop onder de geleiding voor het aankomen in en na het verlaten van het gereedschap.
- Aanraken van de freeskop onder de geleiding bij het uittillen als de machine niet in de veilige positie werd gebracht.
- Terugslag van de machine als de frees vastzit in het werkstuk of bij de achterwaartse beweging door de voorgefabriceerde groef, met draaiend c.q. aanlopende gereedschap
- Breken en wegslingeren van het gereedschap, onderdelen van het gereedschap of houten splinters
- Vermindering van het gehoor bij langdurige werkzaamheden zonder gehoorbescherming
- Emissie van gevaarlijk houtstof bij langdurig bedrijf zonder afzuiging

3 Veiligheidsinstructies



Gevaar

Houdt alstublieft steeds rekening met de volgende veiligheidsbepalingen en met de in het desbetreffende gebruikersland geldige veiligheidsinstructies!

Algemene instructies:

- Kinderen en jongeren mogen deze machine niet bedienen. Daarvan uitgesloten zijn jongeren onder toezicht van een deskundige in het kader van hun opleiding.
- Werk nooit zonder de voor de desbetreffende handeling voorgeschreven veiligheidsvoorzieningen en verander aan de machine niets dat de veiligheid zou kunnen belemmeren.
- Bij het gebruik van de machine buiten wordt de toepassing van een veiligheidsschakelaar geadviseerd. Gebruik in vochtige omstandigheden of bij regen is niet toegestaan. Er bestaat gevaar van een elektrische schok.
- Beschadigde kabels of stekers moeten onmiddellijk worden vervangen. De vervanging

mag enkel uitgevoerd worden door Mafell of een geautoriseerde MAFELL-werkplaats om veiligheidsrisico's te vermijden.

- Scherpe knikken aan de kabel voorkomen. Vooral bij het transport en het opslaan van de machine de kabel niet om de machine wikkelen.

Instructies met betrekking tot het gebruik van persoonlijke veiligheidsuitrustingen:

- Draag bij het werk altijd een gehoorbescherming.
- Draag bij alle werkzaamheden altijd een veiligheidsbril.
- Draag bij het werk altijd een stofmasker.

Aanwijzingen met betrekking tot het bedrijf:

- Houd de machine in elke situatie met beide handen vast aan de voorziene handgrepen.
- Zorg voor een open en slipvrije standplaats met voldoende verlichting.
- Let erop dat er zich geen personen in de gevarezone (afb. 8) bevinden.
- Voor werktuigwissel, instelwerkzaamheden en het verhelpen van storingen (hiertoe behoort ook het verwijderen van vastgeklemd splinters) dient de netstekker uit het stopcontact te worden genomen.
- Bewerk geen werkstukken die te klein of te groot zijn voor het prestatievermogen van de machine.
- Monteer en bevestig de freeskop op deskundige wijze. Gebruik scherpe messen en voorsnijders; stompe messen verhogen het terugslaggevaar. Vervang beschadigde messen en voorsnijders onmiddellijk en bevestig ze zodanig dat ze gedurende het bedrijf niet kunnen loskomen.
- De schakelaar mag niet worden vastgeklemd.
- Controleer vóór het inschakelen of de freeskop is aangespannen en de spansleutel werd verwijderd.
- Beveilig het werkstuk altijd tegen verschuiven, bv. door lijklemmen.
- Houd de machine reeds vóór het inschakelen goed vast.
- Begin pas met het frezen van het werkstuk als de freeskop het volledige toerental heeft bereikt.
- Controleer het werkstuk op vreemde voorwerpen. Frees niet in metalen delen, bv nagels.
- Grijp tijdens het frezen nooit onder het werkstuk (gevaar van verwondingen!) of het geleidingssysteem.

- Voer bij het frezen de verbindingkabel altijd naar achteren weg van de machine.
- Een gelijkmatige aanvoer bij het frezen verhoogt de levensduur van freesmes en machine.
- Verwijder de machine pas van het werkstuk als de freeskop tot stilstand is gekomen.



Gevaar

Het waarschuwingslampje 25 (afb. 1) geeft door een oranje signaal aan dat het gereedschap roteert. Als het gereedschap stilstaat, brandt het waarschuwingslampje 25 niet. Zolang het lampje brandt, mag de machine niet van het werkstuk opgetild of in het werkstuk teruggetrokken worden.

- Schakel de machine uit en laat de freeskop helemaal tot stilstand komen vooraleer u verschillende hoek- en hoogterstellingen aan de machine uitvoert.
- **Leg de machine niet op de werkbank of op de grond zonder dat de onderste beweeglijke beschermkap het gereedschap bedekt.** Een onbeschermd, nalopend gereedschap beweegt de machine tegen de freesrichting en kan letsels veroorzaken. Neem daarbij de nalooptijd van het gereedschap in acht (waarschuwingslampje).
- Klem de onderste beweeglijke beschermkap niet vast en neem geen beschermingselementen weg. Houd er rekening mee dat de onderste beweeglijke beschermkap uit twee delen bestaan: de onderste beschermkap en de zijdelingse ingrijpbescherming.
- **Controleer voor elk gebruik of de onderste beweeglijke beschermkap perfect sluit. Gebruik de machine niet als de onderste beweeglijke beschermkap niet vrij beweeglijk is en niet meteen sluit.** Als de machine per ongeluk op de grond valt, kan de onderste beweeglijke beschermkap gebogen worden. Open de onderste beweeglijke beschermkap met de trekhendel 1 (afb. 3) en vergewis u ervan dat deze vrij beweegt en bij alle freeshoeken en -dieptes noch het gereedschap noch andere delen raakt.
- **Controleer de werking van de veer voor de onderste beschermkap. Laat de machine vóór gebruik onderhouden als de beweeglijke**

beschermkap en de veer niet correct werken. Beschadigde onderdelen, kleverige afzettingen of opeenhopingen van spanen laten de onderste beweeglijke beschermkap vertraagd werkt.

- **Open de onderste beweeglijke beschermkap met de trekhendel alleen bij speciale freesbewegingen zoals hoekfrezingen. Open de onderste beweeglijke beschermkap met de trekhendel en laat deze los, zodra het gereedschap in het werkstuk dringt.** Bij alle andere freesprocessen gaat de onderste beweeglijke beschermkap vanzelf open.

Opmerkingen met betrekking tot onderhoud en reparatie:

- De regelmatige reiniging van de machine, vooral van de verstelvoorzieningen en de geleidingen, vormt een belangrijke veiligheidsfactor.
- Er mogen enkel originele MAFELL-reseverdelen en toebehoren worden toegepast. Anders bestaat er geen garantieclaim en geen aansprakelijkheid door de fabrikant.

4 Voorbereiden / Instellen

4.1 Netaansluiting

Let voor de ingebruikname erop dat de netspanning met de op het vermogensplaatje van de machine vermelde bedrijfsspanning overeenstemt.

4.2 Afzuigen van de spanen



Gevaar

Stoffen die schadelijk zijn voor de gezondheid moeten met een M-zuiger afgezogen worden.

Bij alle werkzaamheden, waarbij een aanzienlijke hoeveelheid stof ontstaat, sluit de machine aan een geschikte externe afzuigvoorziening aan. De luchtsnelheid moet ten minste 20 m/s bedragen.

De binnendiameter van de afzuigaansluiting 3 (afb. 1) bedraagt 58 mm.

De afzuigopening kan 360° gedraaid worden. Zo kan ze voor het afzuigen in een positie gebracht worden die voor u gunstig is. Als u de machine zonder afzuiging gebruikt, brengt u de afzuigopening in een positie die ervoor zorgt dat de spanen weg van de werkpositie worden geleid.

4.3 Werktuigwissel



Gevaar

Max. toegestaan toerental (gegevens op het gereedschap) mag niet worden overschreden!

Het bedrijfstoerental mag niet groter zijn dan het op het gereedschap vermelde maximale toerental.

Let op een correcte draairichting! Span het gereedschap zodanig op dat loskomen tijdens het bedrijf niet mogelijk is. Het aandraaimoment moet minstens 20 Nm bedragen.

De snijkanten mogen niet met elkaar of met de spanelementen in contact komen.

Let bij de gereedschapswissel op properheid. De spanvlakken moeten vrij zijn van verontreiniging. Controleer de gereedschapsspanning volgens regelmatige intervallen.

Controle van de gereedschapsspanning

- Trek voor de controle van de gereedschapsspanning de stekker uit.
- Leg de machine neer volgens afbeelding 10.
- Bedien de drukker 2 (afb. 2) en trek de palhefboom 19 naar boven. De schakelhendel 8 is nu vergrendeld.
- Open de beweeglijke beschermkap 28 met behulp van de trekhendel 1.
- Vergrendel het gereedschap met de positie-indicator 29. Positioneer de positie-indicator 29 op pos. B (afb. 10).
- Voor de spanningscontrole van het werktuig: Zet de cilinderschroef 15 stevig vast (minstens 20 Nm).

Gereedschapswissel

- Trek vóór de gereedschapswissel de netstekker uit.
- Leg de machine neer volgens afbeelding 10.

- Bedien de drukker 2 (afb. 2) en trek de palhefboom 19 naar boven. De schakelhendel 8 is nu vergrendeld.
- Open de beweeglijke beschermkap 28 met behulp van de trekhendel 1.
- Vergrendel het gereedschap met de positie-indicator 29. Positioneer de positie-indicator 29 op pos. A (afb. 10).
- Draai met de zeskantschroevendraaier 23 de cilinderschroef 15 tegen de klok los, neem de flens 27 en de freeskop 26 weg.
- Reinig de werktuigspindel en de spanvlakken van vastzittende spanen en stof. Breng het gereedschap aan. Let erop dat beide meeneembouten aan de spindel in de beide boringen van het gereedschap grijpen. Als er vuil zit tussen de onderdelen of als de onderdelen niet correct gemonteerd worden, kan de freeskop 26 ondanks die werkwijze tijdens de bewerking loskomen en gevaar veroorzaken.
- Vergrendel het gereedschap met de positie-indicator 29. Positioneer de positie-indicator 29 op pos. B (afb. 10).
- Breng de cilinderschroef 15 en de flens 27 aan en span ze met de zeskantschroevendraaier 23 stevig aan met de klok mee (minstens 20 Nm).
- Let op: Neem de positie-indicator 29 en de zeskantschroevendraaier 23 na de controle en de gereedschapswissel uit het gereedschap.
- Sluit de beweeglijke beschermkap 28 en duw de sperhendel 19 (afb. 2) naar beneden.

4.4 Wissel van de keerplaten



Gevaar

Vóór de wissel en het instellen in ieder geval de netstekker uit het stopcontact nemen.

Montage en demontage van de messen volgens de in de gebruiksaanwijzing beschreven manier uitvoeren. Bijzondere zorgvuldigheid is voorwaarde!

Op schone spanvlakken letten.

De vermelde aantrekmomenten in acht nemen! De spanschroeven mogen alleen aangespannen worden met de meegeleverde gereedschappen of met een gereedschap met dezelfde afmetingen. Er mogen geen slag gereedschappen of andere gereedschappen worden toegepast.

Er moeten steeds alle lemmets zijn uitgerust, om onbalans te voorkomen.

De freeskop (meegeleverd) is uitgerust met 12 verwisselbare keerplaten van hard metaal. Naslijpen is niet mogelijk. Bij stompe snijkanten worden de hardmetalen keerplaten omgedraaid of vervangen. De verstelgroef (extra toebehoren) 30 (afb. 5) is met 12 HM-keerplaten 32 uitgerust.

Er mogen alleen de door MAFELL voorziene schroeven en keerplaten gebruikt worden.

- Neem het gereedschap van de machine (zie 4.3 Werktuigwissel, pagina 71).
 - Draai de verzonken schroeven op het gereedschap los met de meegeleverde sleutel.
 - Reinig alle onderdelen en de meskamers van het gereedschap.
 - Draai de hardmetalen keerplaten of vervang ze na driemaal draaien door nieuwe hardmetalen keerplaten.
 - Bevestig de gedraaide of nieuwe keerplaten met de verzonken schroeven en draai ze met de torx-schroevendraaier 22 (afb. 7) met 4 Nm weer aan.
- Trek vóór de gereedschapswissel de netstekker uit.
 - Leg de machine neer volgens afbeelding 11.
 - Vergrendel het gereedschap met de positie-indicator 29. Positioneer de positie-indicator 29 op pos. A (afb. 11).
 - Draai met de zeskantschroevendraaier 23 de cilinderschroef 15 tegen de klok los, neem de flens 33 en de verstelgroef 30 weg.
 - Reinig de werktuigspindel en de spanvlakken van vastzittende spanen en stof. Breng het gereedschap aan. Let erop dat beide meeneembouten aan de spindel in de beide boringen van het gereedschap grijpen. Als er



Aluminiumgereedschap mag alleen ontharst worden met oplosmiddelen die het aluminium niet aantasten.

- Monteer het gereedschap opnieuw (zie 4.3 Werktuigwissel, pagina 71).

4.5 Gereedschapswissel van de verstelgroef (speciale toebehoren)



Gevaar

Max. toegestaan toerental (gegevens op het gereedschap) mag niet worden overschreden!

Het bedrijfstoerental mag niet groter zijn dan het op het gereedschap vermelde maximale toerental.

Let op een correcte draairichting!

Span het gereedschap zodanig op dat loskomen tijdens het bedrijf niet mogelijk is. Het aandraaimoment moet minstens 20 Nm bedragen.

De snijkanten mogen niet met elkaar of met de panelementen in contact komen.

Let bij de gereedschapswissel op properheid. De spanvlakken moeten vrij zijn van verontreiniging.

Controleer de gereedschapsspanning volgens regelmatige intervallen.

vuil zit tussen de onderdelen of als de onderdelen niet correct gemonteerd worden, kan de verstelgroef 30 ondanks die werkwijze tijdens de bewerking loskomen en gevaar veroorzaken.

- Vergrendel het gereedschap met de positie-indicator 29. Positioneer de positie-indicator 29 op pos. B (afb. 11).
- Breng de cilinderschroef 15 en de flens 33 aan en span ze met de zeskantschroevendraaier 23 stevig aan met de klok mee (minstens 20 Nm).
- Let op: Neem de positie-indicator 29 en de zeskantschroevendraaier 23 na de controle en de gereedschapswissel uit het gereedschap.
- Sluit de beweeglijke beschermkap 28 en duw de sprenghendel 19 (afb. 2) naar beneden.

4.6 Instellen van het freesgereedschap: verstelgroef (extra toebehoren)

De verstelgroef 30 (afb. 5) is een keerplaat-verstelgroef die u op freesbreedtes tussen de 22 en 40 mm kunt instellen. Bij de verstelgroeven zitten verschillende afstandsschijven. Daarmee kunnen verschillende tussenbreedtes gerealiseerd worden.

Hiervoor gaat u als volgt te werk:

- Stel eerst de noodzakelijke verstelgroefbreedte met de meegeleverde afstandsschijven samen (de verstelgroef zonder afstandsschijven heeft een groefbreedte van 22 mm).
- Plaats het samengestelde afstandspakket op de pennen van het achterste deel van de verstelgroef (kant zonder opschriften).
- Zet de niet-benodigde afstandsschijven op het voorste deel van de verstelgroef. Zet vervolgens het voorste deel van de verstelgroef 30 (afb. 5) op het ingelegde afstandspakket.
- Zet nu beide delen van de verstelgroef vast met de voorste flens 33 (afb. 5) en monteer de volledige verstelgroef op de aandrijvingsflens van de NFU50.



Het op de verstelgroef vermelde verstelbereik mag in geen geval worden overschreden. Zorg ervoor dat altijd alle meegeleverde afstandsschijven gemonteerd worden.

4.7 keerplaatwissel "Verstelgroef"



Gevaar

Vóór de wissel en het instellen in ieder geval de netsteker uit het stopcontact nemen.

Montage en demontage van de messen volgens de in de gebruiksaanwijzing beschreven manier uitvoeren. Bijzondere zorgvuldigheid is voorwaarde!

Op schone spanvlakken letten.

De vermelde aantrekmomenten in acht nemen! De spanschroeven mogen alleen aangespannen worden met de meegeleverde gereedschappen of met een gereedschap met dezelfde afmetingen. Er mogen geen slag gereedschappen of andere gereedschappen worden toegepast.

Er moeten steeds alle lemmets zijn uitgerust, om onbalans te voorkomen.

De verstelgroef 30 (afb. 5) is met 12 HM-keerplaten 32 uitgerust. Naslijpen is niet mogelijk. Bij stompe snijkanten worden de hardmetalen keerplaten omgedraaid of vervangen.

Er mogen alleen de door MAFELL voorziene schroeven en keerplaten gebruikt worden.

Hiervoor gaat u als volgt te werk:

- Neem het gereedschap van de machine (zie 4.5 Gereedschapswissel van de verstelgroef (speciale toebehoren), pagina 72).
- Draai de verzonken schroeven 34 (afb. 5) op het gereedschap los met de meegeleverde sleutel.
- Reinig alle onderdelen en de meskamers van het gereedschap.

- Draai de hardmetalen keerplaten of vervang ze na driemaal draaien door nieuwe hardmetalen keerplaten.
- Bevestig de gedraaide of nieuwe keerplaten met de verzonken schroeven en draai ze met de overeenkomstige sleutel (afb. 7) met 4 Nm weer aan.

De twee onderdelen zijn juist geplaatst als de achterkant van een mesrand tegen het draaglichaam aan ligt en de verzonken bout zover ingedraaid kan worden dat het oppervlak van de verzonken bout onder het oppervlak of gelijk aan het oppervlak van de keerplaat ligt (zie afb. 5).

4.8 Leggen van de aansluitleiding



Gevaar

Let er bij werkzaamheden op dat de aansluitleiding correct gelegd is. Een slecht gelegde aansluitleiding kan veiligheids- en operationele functies beïnvloeden en in contact komen met het gereedschap.

Op afb. 12 staat een voorbeeld van hoe de aansluiting kan gelegd worden.

Leg de aansluitleiding in de richting van de kabelhuls, weg van de machine. Houd de aansluitleiding altijd zo ver mogelijk van het werkgereedschap. Gebruik de klittenband op de afzuigopening ter ondersteuning.

5 Bedrijf

5.1 Ingebruikname

Deze gebruiksaanwijzing moet iedere persoon die met de bediening van de machine is belast, ter kennisname worden doorgegeven, waarbij vooral attent dient te worden gemaakt op het hoofdstuk "Veiligheidsinstructies".

5.2 In- en uitschakelen

- **Inschakelen:** Duw de schakelpal 7 (afb. 1) naar voor om te ontgrendelen. Daarna bedient u de schakelhefboom 8 bij een ingedrukte schakelpal 8.

Omdat het een schakelaar zonder blokkering is, draait de machine nu zo lang de schakelaar wordt bediend.

De ingebouwde elektronica zorgt bij het inschakelen voor een schokvrije versnelling en regelt bij belasting het toerental op de vast ingestelde waarde.

Bovendien zet de elektronica de motor bij overbelasting uit, d.w.z. het gereedschap blijft staan. Laat de schakelhefboom 8 los. Daarna schakelt u de machine weer in en freest u met gereduceerde aanvoersnelheid verder.

- **Uitschakelen:** Om uit te schakelen, laat u de schakelhefboom 8 (afb. 1) los. Door de ingebouwde automatische rem wordt de uitlooptijd van het gereedschap tot ca. 3 s beperkt. De schakelpal wordt automatisch weer actief en beveiligd het kapfreessysteem tegen een onopzettelijk inschakelen.

5.3 Instelling van de freesdiepte

De freesdiepte kan in een bereik tussen 0 en 50 mm traploos ingesteld worden.

Hiervoor gaat u als volgt te werk:

- Druk op de drukknop 11 (afb. 2) en stel met de invalhendel 6 de freesdiepte in.
- De freesdiepte kan u op de schaal op de afdekking aflezen. Als wijzer dient daarbij het rood gekleurde oppervlak van de invalhendel 6.

5.4 Beveiliging van de freesdiepte / diepteherhaalaanslag

De freesdieptebeveiliging dient om de ingestelde freesdiepte vast te zetten. Nadat de freesdiepte een keer werd gedefinieerd, kan deze gewoon zonder nieuwe meting ingesteld worden.

Hiervoor gaat u als volgt te werk:

- Stel de machine op de gewenste freesdiepte.
- Open de klemhendel 14 (afb. 2) en zet de aanslagstang 16 naar beneden op de aanslag.
- Trek de spanhefboom 14 (afb. 2) opnieuw vast.



Bij kleine freesdieptes moet de adapter voor de diepteherhaalaanslag 52 (afb. 2) onder de aanslagstang 16 gepositioneerd worden.

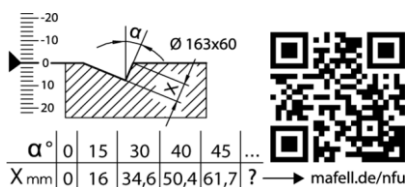
5.5 Instelling voor werkzaamheden op hellingen

Het freesaggregaat kan voor schuinsneden op iedere willekeurige hoek van 0 °tot 45° ingesteld worden.

- Breng de machine voor het schuinzetten in de uitgangpositie en ondersteun ze zodanig dat het freesaggregaat kan worden gezwenkt.
- Maak de klemhendel 10 los (afb.2).
- Stel in overeenstemming met de schaal op het zwenksegment de hoek in.
- Zet vervolgens de hendel 10 vast.



Wij stellen een tool voor de berekening van de freesdiepte ter beschikking. U opent de tool met de QR-code op de machine of via de website op de sticker.



5.6 Werken met de paralleelaanslag

De paralleelaanslag 18 (afb. 6) dient voor het werken evenwijdig aan een reeds aanwezige rand. Daarbij kan de aanslag zowel rechts als links op de machine worden aangebracht.

- U kan de freespositie na het losdraaien van de vleugelbouten 9 (afb. 1) verstellen door de aanslag navenant te verschuiven en de vleugelbouten vervolgens weer aan te draaien.

Ook kan de paralleelaanslag langs een op het werkstuk bevestigde lat geleid worden.

5.7 Werken met de ondergrijsaanslag

De ondergrijsaanslag 20 (afb. 6) dient voor het werken evenwijdig aan een reeds aanwezige rand. Daarbij kan de aanslag links op de machine worden aangebracht.

- U kan de freespositie na het losdraaien van de vleugelbouten 9 (afb. 1) verstellen door de aanslag navenant te verschuiven en de vleugelbouten vervolgens weer aan te draaien.

Nu kan de machine langs een smal onder de grondplaat aanwezig werkstuk geleid worden.

5.8 Groeven met F-geleidingsrail

Stel de gewenste freesdiepte in volgens hoofdstuk 5.3.



Frees de groef gebruik makend van F-geleidingsrail. Breder groeven worden door zijwaartse verschuiving van de geleider van rechts naar links verkregen.

5.9 Werken met de geleidingsrail

Om insnijdingen te bewerken, adviseren wij om de geleiders (zie hoofdstuk 8 Extra toebehoren) met het adapterpaar te gebruiken.

Hiervoor gaat u als volgt te werk:

- Breng de paralleelaanslag 18 (afb. 6) aan op de machine.
- Monteer de adapterparen 60 (afb. 9) op de daartoe voorziene posities ZZ (afb. 6).
- Hang de adapterparen in de parallel op de freesgroef gemonteerde geleider.
- Stel de machine in op helling en diepte, zoals beschreven onder 4.4 en 4.5.
- Verschuif de frees dwars op de paralleelaanslagstangen in de gewenste positie.
- Draai de schroeven 9 (afb. 1) aan.

5.10 Werken na markering met KSS-geleider

- Borg het werkstuk tegen verschuiven.
- Stel de freesdiepte in.
- Houd de machine vast aan beide handgrepen en schuif beide aanslagknoppen tegen het werkstuk. Zet ze met het voorste gedeelte van de KSS-geleider op het werkstuk. De linkerkant van de freeskop komt overeen met de voorkant van de geleiding.
- Schakel het kapfreesstelsel in (zie 5.2 In- en uitschakelen, pagina 74).
- Schuif de machine gelijkmatig in freesrichting vooruit.

- Na het einde van de freesbeweging schakelt u het kapfreesysteem uit door de schakelhendel 8 (afb. 1) los te laten.
- Wacht tot het freesgereedschap volledig stilstaat en trek de machine in de opgelegde toestand terug in de uitgangspositie en neem ze in die positie van het werkstuk. Zo garandeert u dat de onderste beweeglijke beschermkap 28 (afb. 3) volledig gesloten is. De uitgangspositie wordt gesignaleerd door de gele sticker op de geleiding. Als u de machine achter de markering in de richting "Safe" trekt, staat de machine in de veilige uitgangspositie.



Gevaar

Het waarschuwinglampje 25 (afb. 1) geeft door een oranje signaal aan dat het gereedschap roteert. Als het gereedschap stilstaat, brandt het waarschuwinglampje 25 niet. U kan de machine nu in de uitgangspositie terugbrengen. Zolang het lampje brandt, mag de machine niet van het werkstuk opgetild of teruggetrokken worden.

5.11 Werken met positie-indicator (voor KSS-geleiding en F-rail)



Maak voor de uitrichting van de KSS-geleider gebruik van de positie-indicator 29 (afb. 3). Met de positie-indicator wordt de rechterkant van de frees weergegeven en stelt u de positie-indicator in op dezelfde hoek als de machine. De positie-indicator is meegeleverd.

Hiervoor gaat u als volgt te werk:

- Bevestig de positie-indicator 29 met de vleugelbouten 9 (afb. 3).
- Stel op de positie-indicator 29 dezelfde hoek in als op de machinehelling. U kan de positie van de positie-indicator 29 ook bepalen met een extra frezing in het gereedschap.
- De hoekschaal heeft betrekking op de rechterkant van de freeskop.

- Stel de benodigde freesdiepte in en bewerk het werkstuk.

5.12 Werken met de zijaanslag in combinatie met KSS-geleider

De zijaanslag 50 (afb. 4) dient voor het werken evenwijdig aan een reeds aanwezige rand. Vergrendel de aanslag in de leigroef van de KSS-rail. De zijaanslag is ongeveer op de maat 625 mm vooringesteld, maar een fijne afstelling aan de aanslag is mogelijk.

Met de markeringen X en Y op de zijaanslag kan u verschillende maten instellen:

X = 625 mm met freeskop 60 mm

Y = 600 mm met freeskop 46 mm

Daarvoor gaat u als volgt te werk:

- Draai de borgschroef 53 los met de op de positie-indicator aanwezige SW 5.
- Draai de instelschroef 54 in de overeenkomstige richting.
- Zet de borgschroef 53 weer vast.

6 Onderhoud en reparatie



Gevaar

Neem bij alle onderhoudswerkzaamheden de netstekker uit het stopcontact.

MAFELL-machines werden onderhoudsvriendelijk geconstrueerd.

De toegepaste kogellagers werden op levenstijd gesmeerd. Na een langere bedrijfstijd adviseren wij, de machine aan een geautoriseerde klantenservice van MAFELL ter inspectie te geven.

Voor alle smerplaatsen slechts onze speciale vet, bestel-nr. 049040 (1 kg - blik), gebruiken.

Controleer regelmatig de remwerking van uw machine. Als de remwerking verslechtert, wendt u zich altijd tot de MAFELL-klantendienst voor het onderhoud van het remsysteem.

Ter controle van de veiligheidsfuncties moet de machine ten laatste na telkens 3 jaar gebruik bij een MAFELL-klantendienst aan een inspectie onderworpen worden.

6.1 Opslag

Wordt de machine langere tijd niet benut, moet ze zorgvuldig worden gereinigd. Blanke metalen delen met een roestmiddel insproeien.

Berg de machine alleen in droge ruimten op en bescherm ze tegen weersinvloeden.

6.2 Gereedschap

De op de machine gebruikte freeskoppen moeten regelmatig worden ontharst, omdat schoon gereedschap de freeskwaliteit verbetert.

Het ontharsen geschiedt door een 24 uren lang inleggen in petroleum of een in de handel gebruikelijk ontharsmiddel.



Aluminiumgereedschap mag alleen ontharst worden met oplosmiddelen die het aluminium niet aantasten.

Beschadigde spanschroeven en lemmetelementen bijtijds vervangen.

De constructie bij compoundgereedschap mag bij de reparatie niet worden veranderd.

6.3 Gereedschappen van oudere machinetypes

Als u de verstelgroef van de NFU 32 (art.-nr. 091418) in de NFU 50 wilt gebruiken, vraag dan de montagehandleiding Verstelgroef met art.-nr. 170650 aan.

7 Verhelpen van storingen



Gevaar

De opsporing van de oorzaken van voorhanden storingen en het verhelpen hiervan vereist steeds vermeerde oplettendheid en voorzichtigheid. Van tevoren netstekker trekken!

Hieronder zijn een aantal vaak voorkomende storingen met hun oorzaken vermeld. Bij verdere storingen richt u zich best tot uw handelaar of direct tot de MAFELL-klantenservice.

Storing	Oorzaak	Remedie
Machine kan niet ingeschakeld worden	Geen netspanning voorhanden	Spanningsvoeding controleren
	Netzekering defect	Zekering vervangen
	Koolborstels versleten	Machine naar de MAFELL-klantenservice brengen
Machine blijft gedurende het frezen staan	Stroomuitval	Netzijdige voorzekerings controleren
	Overbelasting van de machine	Aanvoersnelheid verlagen HM-keerplaten draaien of vervangen
Brandvlekken op de freesplekken	Voor de werkstap ongeschikt of stomp gereedschap	Gereedschap vervangen HM-keerplaten draaien of vervangen
Spaanuitworp verstopt	Hout te vochtig	Hout drogen
	Frezen zonder afzuiging	Machine aan een externe afzuiging aansluiten
	Groot stuk hout in de uitvoer of afzuigslang	Machine of slang reinigen Daarbij netstekker uit het stopcontact trekken
	Te veel spanen	Aanvoer verminderen
Meer trilling en een slecht freesbeeld	Freeskop komt los.	Machine naar de MAFELL-klantenservice brengen

Storing	Oorzaak	Remedie
Freesgereedschap kan niet los/vastgezet worden.	Schuifkoppeling treedt in werking	Freesgereedschap met pen vergrendelen en schroef losdraaien/aanspannen
Geurvorming	Remvoering verhit	Geurvorming verdwijnt tijdens het bedrijf

8 Extra toebehoren

- Geleiderail lengte 3 m (2-delig met verbindingselement) Best.-nr. 037037
- Geleiderail lengte 3 m (eendelig) Best.-nr. 200672
- Geleiderail-verlenging lengte 1,5 m Best.-nr. 036553
- Adapterpaar voor paralleelaanslag Best.-nr. 037195
- Geleidingsrail F 80, 800 mm lang Best.-nr. 204380
- Geleidingsrail F 110, 1100 mm lang Best.-nr. 204381
- Geleidingsrail F 160, 1600 mm lang Best.-nr. 204365
- Geleidingsrail F 210, 2100 mm lang Best.-nr. 204382
- Geleidingsrail F 310, 3100 mm lang Best.-nr. 204383
- Toebehoren voor geleidingsrail:
 - Verbindingsstuk F-VS Best.-nr. 204363
 - Hoekaanslag F-WA Best.-nr. 205357
 - Railtas F 160 Best.-nr. 204626
- Set railtassen F160/160 bestaande uit: 2 x F160 + verbindingsstuk + 2 klemmen + railtas Best.-nr. 204805
- Set railtassen F80/160 met hoekaanslag bestaande uit: F80 + F160 + verbindingsstuk + hoekaanslag + 2 klemmen + railtas Best.-nr. 204749
- Eindkappen verp. F-EK Best.-nr. 205400
- Hechtprofiel verp. F-HP 6,8M Best.-nr. 204376
- Spaanbreekbescherming verp. F-SS 3,4M Best.-nr. 204375
- Klem verp. F-SZ 180MM (2 st.) Best.-nr. 207770
- Terugslagstop verp. F-RS Best.-nr. 202867
- Ondergriipaanslag K85-UA Best.-nr. 205166
- Verstelgoef Rd153-22-40x30 Best.-nr. 091899
- Keerplaten (12 st. per freeskop en verstelgroef) Best.-nr. 201927
- Geleiding L verp. Best.-nr. 208171
- Freeskop \varnothing 163 x 46 mm Best.-nr. 091902

9 Explosietekening en onderdelenlijst

De overeenkomstige informatie van de reserveonderdelen vindt u op onze homepage: www.mafell.com

Índice de contenidos

1	Leyenda.....	80
2	Datos del producto	80
2.1	Datos del fabricante	80
2.2	Identificación de la máquina	80
2.3	Datos técnicos	81
2.4	Emisiones	81
2.5	Contenido	82
2.6	Dispositivos de seguridad	82
2.7	Uso correcto	82
2.8	Riesgos residuales	83
3	Instrucciones de seguridad	83
4	Reequipamiento / Ajustes	85
4.1	Alimentación de red.....	85
4.2	Sistema de aspiración de virutas	85
4.3	Cambio de herramienta	85
4.4	Cambiar las placas de corte reversibles	86
4.5	Cambio de herramienta de la ranura de ajuste (accesorio especial)	87
4.6	Ajuste de la fresa: Ranura de reajuste (accesorio especial)	87
4.7	Cambio de placa reversible "ranura de reajuste"	88
4.8	Montaje de la toma de conexión	88
5	Funcionamiento.....	88
5.1	Puesta en funcionamiento.....	88
5.2	Conexión y desconexión	89
5.3	Ajuste de la profundidad de corte.....	89
5.4	Seguro de la profundidad de fresado/tope de repetición de profundidad	89
5.5	Ajuste para trabajos de inclinación.....	89
5.6	Trabajar con el tope paralelo.....	89
5.7	Trabajar con el tope inferior	90
5.8	Ranuras con carril guía F	90
5.9	Trabajar con un carril guía	90
5.10	Trabajar con zona de corte con dispositivo guía KSS.....	90
5.11	Trabajar con indicador de posición (para dispositivo guía KSS y carril F)	91
5.12	Trabajar con el tope lateral en combinación con el dispositivo guía KSS	91
6	Mantenimiento y reparación	91
6.1	Almacenaje.....	91
6.2	Herramientas.....	91
6.3	Herramientas de tipos de herramientas antiguos.....	92
7	Eliminación de fallos técnicos	92
8	Accesorios especiales	93
9	Dibujo de explosión y lista de piezas de recambio.....	93

1 Leyenda



Este símbolo identifica las instrucciones de seguridad para el personal operario.

De no respetar estas instrucciones, se pondrá en peligro la integridad de las personas.



Este símbolo identifica situaciones que pueden poner en peligro la integridad del producto o de otros bienes que se encuentren en las proximidades del lugar de uso.



Este símbolo identifica consejos para el personal operario u otra información oportuna.

2 Datos del producto

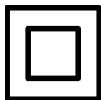
para las máquinas con número de art. 918701, 918702, 918720, 918721

2.1 Datos del fabricante

MAFELL AG, Beffendorfer Straße 4, D-78727 Oberndorf / Neckar, tel. +49 (0)7423/812-0, fax +49 (0)7423/812-218

2.2 Identificación de la máquina

Toda información necesaria para identificar la máquina se encuentra en la placa de características colocada en la misma.



Clase de protección II



Marca CE para confirmar que cumple con los requisitos básicos sanitarios y de seguridad de acuerdo con el anexo I de la Directiva "Máquinas".



Sólo para países de la Unión Europea

¡No deseche los aparatos eléctricos junto con los residuos domésticos!

De conformidad con la Directiva Europea 2002/96/CE sobre residuos de aparatos eléctricos y electrónicos y su aplicación de acuerdo con la legislación nacional, las herramientas eléctricas cuya vida útil haya llegado a su fin se deberán recoger por separado y trasladar a una planta de reciclaje que cumpla con las exigencias ecológicas.



Lea atentamente este manual de instrucciones para minimizar el riesgo de daños personales.

2.3 Datos técnicos

Motor universal, antiparásito	230 V~, 50 Hz
Potencia de entrada (carga normal)	2300 W
Corriente a carga normal	10,8 A
Velocidad de herramienta durante el funcionamiento en vacío	5900 min ⁻¹
Velocidad de herramienta con carga normal	4500 min ⁻¹
Profundidad de fresado 0°	50 mm
Módulo de fresado giratorio	0° – 45°
Diámetro de herramienta	163 mm
Grosor del cuerpo principal de la herramienta	58,1 mm
Ancho de fresado de la herramienta	60,5 mm
Orificio de alojamiento de la herramienta	30 mm
Diámetro tubo de aspiración	58 mm
Peso	7,7 kg
Dimensiones (anch. x long. x alt.)	340 x 420 x 280 mm
como sistema de fresadora de tronzar	
Profundidad de fresado 0°	44 mm
Largo de fresado	370 mm
Peso con dispositivo guía	9,4 kg
Tamaño incl. dispositivo guía (A x L x A)	370 x 810 x 280 mm

2.4 Emisiones

Los valores indicados son niveles de emisión. La relación entre los niveles de emisión e inmisión no permite deducir con seguridad la necesidad de adoptar medidas de precaución adicionales. Entre los factores que influyen sobre el nivel de inmisión existente en el lugar de trabajo figuran el tiempo de exposición, las características del propio lugar u otras fuentes de ruido, como por ejemplo el número de máquinas instaladas y los trabajos que se realicen cerca. Además, el nivel admisible de inmisión puede variar, dependiendo del país del que se trate. No obstante, esta información permite al usuario de la máquina evaluar de forma más exacta los peligros y riesgos posibles.

2.4.1 Información relativa a la emisión de ruidos

Valores de emisión de ruidos, determinados según las normas EN 62841-1 y EN 62841-2-5:

Nivel de presión acústica	$L_{PA} = 87,8 \text{ dB (A)}$
Inseguridad	$K_{PA} = 1,5 \text{ dB (A)}$
Nivel de potencia acústica	$L_{PA} = 98,8 \text{ dB (A)}$
Inseguridad	$K_{PA} = 1,5 \text{ dB (A)}$

La medición de ruidos fue realizada con las herramientas estándar suministradas.

2.4.2 Información relativa a las vibraciones mecánicas

El valor típico de vibraciones mano-brazo es inferior a 2,5 m/s².

2.5 Contenido

Sistema de tronzar NFU50 completo con:

- 1 dispositivo guía KSS
- 1 Cabezal de fresar
- 1 Tope lateral
- 1 indicadores de posición
- 1 tope paralelo compl.
- 2 herramientas de manejo
- 1 Manual de instrucciones
- 1 libro "Instrucciones de seguridad"

2.6 Dispositivos de seguridad



Peligro

Los dispositivos descritos garantizan la seguridad en el trabajo con esta máquina, por lo tanto, no se pueden desmontar ni desactivar. Si alguno de los dispositivos de seguridad está defectuoso, lleve la máquina a un punto de servicio de atención al cliente de MAFELL para que la reparen. No intente nunca reparar los dispositivos de seguridad usted mismo.

La máquina ofrece los siguientes dispositivos de seguridad:

- Cubierta de protección fija superior
- Cubierta de protección flexible inferior
- Placa de soporte grande
- Empuñaduras
- Dispositivos de conexión y desconexión y freno
- Tubo de aspiración
- Piloto de advertencia naranja parpadeante cuando la herramienta rota
- Protección contra entrada lateral

2.7 Uso correcto

El sistema de fresadora de tronzar NFU50 de MAFELL está previsto exclusivamente para trabajar madera y materiales de madera como tableros de tres capas, multiplex, Kerto (tablero de laminado) así como paneles aislantes, tableros de Styrodur y espuma dura de poliuretano.

El uso correcto es la fabricación de ranuras, aplanamientos y muescas en materiales. En todos los trabajos se precisa una superficie de apoyo en la pieza de trabajo. La máquina se puede usar con o sin dispositivos guía. Al realizar trabajos con los diferentes dispositivos guía, se deben respetar las instrucciones correspondientes de este manual de instrucciones. Son parte del uso correcto. (Véase el capítulo 5.3 y 5.10)

El herramienta suministrada cumple con los requisitos de la norma europea EN 847-1.

No están permitidas las herramientas de otros fabricantes. Utilice exclusivamente las herramientas sugeridas por MAFELL.

Cualquier otro uso de la máquina se considera inapropiado. No se podrá presentar reclamación alguna ante el fabricante por los daños que se desprendan del uso inapropiado.

El uso apropiado de la máquina comprende respetar todas las instrucciones de servicio, mantenimiento y reparación del fabricante.

2.7.1 Fresados de inmersión



Peligro

Riesgo de contragolpe cuando se hacen fresados de inmersión. No está permitida la inmersión ni el fresado hacia atrás.

2.8 Riesgos residuales



Peligro

A pesar de utilizar la máquina conforme al uso proyectado y respetando todas las normas de seguridad aplicables, existen riesgos residuales que se deben a la finalidad de uso y que pueden tener consecuencias para la salud.

- Contacto con el cabezal de fresar en el área de la abertura de comienzo de corte.
- Contacto con la parte saliente del cabezal de fresar en la parte inferior de la pieza de trabajo durante el proceso de fresar.
- Toque el cabezal de fresa situado debajo del dispositivo guía antes de introducir y sacar de la pieza de trabajo.
- Toque el cabezal de fresa debajo del dispositivo guía al levantar si no se ha vuelto a colocar la máquina en la posición segura.
- Contragolpe de la máquina al quedarse enganchada en la pieza o al hacer un movimiento de retroceso por la ranura previamente realizada, con herramienta en marcha o apagándose.
- Rotura y lanzamiento de la herramienta, piezas de la herramienta o astillas.
- Daños al oído debido al trabajo intensivo sin la protección adecuada.
- Emisión de polvo de madera, nocivo para la salud, durante el trabajo intensivo sin el conveniente sistema de aspiración.

3 Instrucciones de seguridad



¡Peligro!

Respete siempre las instrucciones de seguridad resumidas en este capítulo y las normas correspondientes al país de que se trate.

Instrucciones generales

- No podrán manejar esta máquina personas menores de edad, excepto adolescentes bajo la supervisión de una persona cualificada y en el marco de la formación profesional de los mismos.

- No realice nunca tareas sin los correspondientes dispositivos de protección previstos ni efectúe modificaciones en la máquina que puedan perjudicar la seguridad en el trabajo.
- Para el uso de la máquina al aire libre, se recomienda introducir un interruptor de corriente de defecto. Se excluye el uso con humedad y lluvia. Se corre el riesgo de sufrir una descarga eléctrica.
- Reemplace inmediatamente cualquier cable o conector defectuoso. Para evitar riesgos en la seguridad, solo lo puede sustituir Mafell o un servicio técnico autorizado por Mafell.
- No doble nunca el cable. No envuelva nunca el cable alrededor de la máquina, particularmente durante el transporte o almacenamiento de la misma.

Instrucciones relativas al equipamiento de protección personal

- Utilizar siempre protecciones auditivas para trabajar.
- Utilizar siempre gafas de protección durante todos los trabajos.
- Utilizar siempre una mascarilla para trabajar.

Indicaciones sobre el funcionamiento:

- Sujete la máquina siempre con las dos manos por las empuñaduras previstas.
- Asegurar una base libre y antideslizante con suficiente iluminación.
- Procure que no haya nadie en la zona de peligro (fig. 8).
- Desconecte la alimentación de tensión antes de cambiar la herramienta, realizar tareas de ajuste o eliminar defectos (lo cual implica la eliminación de astillas de madera atascadas).
- No procese nunca piezas de trabajo cuyas dimensiones no se correspondan con las especificaciones técnicas de la máquina.
- Monte y fije adecuadamente el cabezal de fresar. Utilizar cuchillas y cuchillas desbastadoras afiladas: las cuchillas no afiladas aumentan el riesgo de contragolpe. Reemplace inmediatamente todas las cuchillas y cuchillas desbastadoras dañadas y fijelas de manera que no se puedan desprender durante el funcionamiento.

- No se puede bloquear el interruptor.
- Antes de poner en marcha la máquina, compruebe que esté fijado el cabezal de la fresa y que se haya retirado la llave de fijación.
- Fije siempre la pieza de trabajo para que no pueda desplazarse, por ejemplo, utilizando gatos.
- Sujete firmemente la máquina ya antes de arrancarla.
- Espere a que el motor esté funcionando a pleno rendimiento antes de fresar.
- Comprobar si hay objetos extraños en la pieza de trabajo. No corte nunca piezas metálicas, como por ejemplo clavos.
- No coloque nunca las manos debajo de la pieza de trabajo (riesgo de lesiones) durante el proceso de fresar.
- Tenga cuidado que el cable de alimentación siempre se encuentre detrás de la máquina durante las tareas de fresar.
- Desplace la máquina uniformemente durante el proceso de fresar para prolongar la vida útil de las cuchillas fresadoras y de la propia máquina.
- No retire la máquina de la pieza de trabajo antes de que el cabezal de fresar se haya parado por completo.



Peligro

El piloto de advertencia 25 (fig. 1) le indica la rotación de la herramienta mediante una señal "naranja". Cuando la herramienta está parada, se apaga el piloto de advertencia 25. Mientras esté iluminada la señal, no debe levantar la máquina de la pieza de trabajo ni retroceder dentro de la pieza de trabajo.

- Desconecte la máquina y espere a que el cabezal de la fresa se pare antes de proceder a modificar el ángulo y la altura en la máquina.
- **No coloque nunca la máquina en el banco de trabajo o en el suelo sin haber protegido la herramienta colocando la cubierta inferior móvil.** Si la herramienta está en marcha de inercia sin protección, moverá la máquina en la dirección contraria de corte y puede lesionarle. Tenga en

cuenta el tiempo de marcha en inercia de la herramienta (piloto de advertencia).

- No bloquee la cubierta móvil ni quite las piezas protectoras. Tenga en cuenta que la cubierta inferior móvil está compuesta por dos partes, la cubierta protectora inferior y la protección lateral.
- **Antes de utilizar la máquina, compruebe el correcto funcionamiento de la cubierta de protección inferior móvil. Prohibido utilizar la máquina si no es posible mover ni cerrar correctamente la cubierta inferior móvil.** Si cae la máquina al suelo de forma involuntaria, se puede doblar la cubierta de protección inferior móvil. Abra la cubierta protectora móvil inferior con la palanca de avance 1 (fig. 3) y asegúrese de que se mueve sin problemas y no toca la herramienta ni otras piezas en ninguna profundidad ni ángulo de fresado.
- **Compruebe el correcto funcionamiento del resorte de la cubierta inferior móvil. En caso de anomalías en la cubierta inferior móvil o el resorte, entregue la máquina al servicio técnico.** Las piezas dañadas, los depósitos pegajosos o la acumulación de virutas hacen que la cubierta interior móvil trabaje con retraso.
- **Sólo abra manualmente la cubierta inferior móvil con la palanca de avance para realizar cortes especiales, como fresados angulares. Para abrir la cubierta inferior móvil, accione la palanca de avance. En el momento que entre la herramienta en la pieza de trabajo, suelte la palanca.** Durante todos los trabajos con fresa, se abre automáticamente la cubierta inferior móvil.

Instrucciones de mantenimiento y reparación

- Por razones de seguridad, es imprescindible limpiar con regularidad la máquina, particularmente los dispositivos de ajuste y de guía.
- Únicamente pueden utilizarse accesorios y piezas de recambio originales de MAFELL. De lo contrario, no se podrá presentar reclamación alguna ante el fabricante.

4 Reequipamiento / Ajustes

4.1 Alimentación de red

Antes de poner en marcha la máquina, asegúrese de que la tensión de red se corresponda con la tensión de servicio indicada en la placa de características de la máquina.

4.2 Sistema de aspiración de virutas



¡Peligro!

Los polvos nocivos para la salud tienen que aspirarse con un aspirador M.

Cortando materiales que provocan la formación masiva de polvo, conecte la máquina con un sistema de aspiración externo adecuado. Será necesaria una velocidad de aire mínima de 20 m/s.

El tubo de aspiración 3 (fig. 1) tiene un diámetro interior de 58 mm.

El manguito de aspiración se puede girar 360°. Se debe colocar así en la posición más conveniente para la aspiración. Si opera la máquina sin aspiración, coloque el manguito de aspiración en una posición que aparte las virutas de su posición de trabajo.

4.3 Cambio de herramienta



Peligro

No se puede exceder la velocidad máxima admisible (valor especificado en la herramienta).

La velocidad en funcionamiento no debe exceder la velocidad máxima admisible indicada en la herramienta.

Respete la dirección de giro correcta!

Sujete la herramienta de manera que no se pueda desprender durante el funcionamiento. El par de apriete debe ser al menos de 20 Nm.

Evite el contacto de las cuchillas entre si o con los elementos de sujeción.

Respete la limpieza durante el cambio de herramienta.

Particularmente las superficies de sujeción.

Compruebe periódicamente la tensión de la herramienta

Control de la tensión de la herramienta

- Desenchufe la herramienta antes de controlar la tensión de la herramienta.
- Pose la máquina conforme a la figura 10.
- Confirmar el empujador 2 (fig. 2) y tirar de la palanca de bloqueo 19 hacia arriba. Ahora está bloqueada la palanca de conmutación 8.
- Abra la cubierta protectora móvil 28 con ayuda de la palanca de inserción previa 1.
- Bloquee la herramienta con el indicador de posición 29. Coloque el indicador de posición 29 en la pos. B (fig. 10).
- Para el control de la tensión de la herramienta: Apriete el tornillo cilíndrico 15 (20 Nm mín.).

Cambio de herramienta

- Antes de proceder a cambiar la herramienta, desenchufe el conector de red.
- Pose la máquina conforme a la figura 10.

- Confirmar el empujador 2 (fig. 2) y tirar de la palanca de bloqueo 19 hacia arriba. Ahora está bloqueada la palanca de conmutación 8.
- Abra la cubierta protectora móvil 28 con ayuda de la palanca de inserción previa 1.
- Bloquee la herramienta con el indicador de posición 29. Coloque el indicador de posición 29 en la pos. A (fig. 10).
- Gire el tornillos cilíndrico 15 con el destornillador hexagonal 23 en el sentido de las agujas del reloj, quite la brida 27 y el cabezal de fresa 26.
- Limpie el husillo de la herramienta y la superficies de sujeción para quitar las virutas y el polvo que se hayan adherido. Coloque la herramienta. Preste atención a que los dos pernos de arrastre del husillo encajen en los agujeros de la herramienta. Si hay suciedad entre las piezas o no están montadas correctamente, es posible que se corra el riesgo de que se suelte el cabezal de fresa 26 durante la mecanización.
- Bloquee la herramienta con el indicador de posición 29. Coloque el indicador de posición 29 en la pos. B (fig. 10).
- Coloque el tornillo cilíndrico 15 y la brida 27 y apriete con el destornillador hexagonal 23 en el sentido de las agujas del reloj (20 Nm mín.).
- ¡Atención! Tras controlar y cambiar la herramienta, retire de la herramienta el indicador de posición 29 y el destornillador hexagonal 23.
- Cerrar la cubierta móvil 28 y pulsar la palanca de bloqueo 19 (fig. 2) hacia abajo.

4.4 Cambiar las placas de corte reversibles



Peligro

Antes de cambiar y ajustar las placas de corte reversibles, desconecte la alimentación de red.

Monte y desmonte las cuchillas respetando las correspondientes instrucciones de este manual de instrucciones. Realice estas tareas con el esmero debido.

Compruebe que las superficies de sujeción estén limpias.

Respete los pares de apriete indicados. Los tornillos de apriete únicamente pueden fijarse con ayuda de las herramientas suministradas u otra que presente las mismas dimensiones. No se pueden utilizar herramientas de percusión, palancas, prolongaciones, etc.

Siempre coloque todas las cuchillas para evitar desequilibrios.

El cabezal de fresado (suministrado) está equipado con 12 placas de rotatorias de metal duro intercambiables. No es posible volver a afilar. Si las cuchillas están romas, se girarán o cambiarán las placas reversibles de metal duro. La ranuradora ajustable (accesorio especial) 30 (fig. 5) está equipada con 12 placas reversibles de metal duro 32. Se pueden usar exclusivamente los tornillos y las placas reversibles previstas para ello por MAFELL:

- Desmonte la herramienta de la máquina (ver 4.3 Cambio de herramienta, página 85).
- Afloje los tornillos avellanados de la herramienta con la llave suministrada.
- Limpiar todas las piezas y las cámaras de cuchillas de la herramienta.
- Gire las placas reversibles de metal duro o sustitúyalas por placas nuevas después de girarlas tres veces.
- Fijar las placas de corte reversibles nuevas o giradas con los tornillos avellanados y apretarlos con el destornillador Torx 22 (fig. 7) con 4 Nm.



Para limpiar herramientas de aluminio, únicamente utilice disolventes de resina no agresivos para el aluminio.

- Montar de nuevo la herramienta (ver 4.3 Cambio de herramienta, página 85).

4.5 Cambio de herramienta de la ranura de ajuste (accesorio especial)



Peligro

No se puede exceder la velocidad máxima admisible (valor especificado en la herramienta).

La velocidad en funcionamiento no debe exceder la velocidad máxima admisible indicada en la herramienta.

Respete la dirección de giro correcta!

Sujete la herramienta de manera que no se pueda desprender durante el funcionamiento. El par de apriete debe ser al menos de 20 Nm.

Evite el contacto de las cuchillas entre sí o con los elementos de sujeción.

Respete la limpieza durante el cambio de herramienta.

Particularmente las superficies de sujeción.

Compruebe periódicamente la tensión de la herramienta

- Antes de proceder a cambiar la herramienta, desenchufe el conector de red.
- Pose la máquina conforme a la figura 11.
- Bloquee la herramienta con el indicador de posición 29. Coloque el indicador de posición 29 en la pos. A (fig. 11).
- Gire el tornillo cilíndrico 15 con el destornillador hexagonal 23 en el sentido de las agujas del reloj, quite la brida 33 y la ranura de ajuste 30.
- Limpie el husillo de la herramienta y la superficies de sujeción para quitar las virutas y el polvo que se hayan adherido. Coloque la

herramienta. Preste atención a que los dos pernos de arrastre del husillo encajen en los agujeros de la herramienta. Si hay suciedad entre las piezas o no están montadas correctamente, es posible que se corra el riesgo de que se suelte la ranura de ajuste 30 durante la mecanización.

- Bloquee la herramienta con el indicador de posición 29. Coloque el indicador de posición 29 en la pos. B (fig. 11).
- Coloque el tornillo cilíndrico 15 y la brida 33 y apriete con el destornillador hexagonal 23 en el sentido de las agujas del reloj (20 Nm mín.).
- ¡Atención! Tras controlar y cambiar la herramienta, retire de la herramienta el indicador de posición 29 y el destornillador hexagonal 23.
- Cerrar la cubierta móvil 28 y pulsar la palanca de bloqueo 19 (fig. 2) hacia abajo.

4.6 Ajuste de la fresa: Ranura de reajuste (accesorio especial)

La ranuradora ajustable 30 (fig. 5) es una ranuradora ajustable de placas de corte reversibles, que se pueden ajustar los anchos de fresar entre 22 y 40 mm. La ranuradora ajustable viene con diferentes placas distanciadoras. Así se pueden conseguir diferentes anchos intermedios.

Proceda de la siguiente manera:

- primero configurar el ancho de la ranuradora ajustable necesario con las placas distanciadoras suministradas (la ranuradora ajustable sin placas distanciadoras tienen un ancho de ranura de 22 mm).
- Coloque el paquete de placa distanciadora sobre las clavijas de la parte trasera de la ranuradora ajustable (lateral sin inscripción).
- Coloque las placas distanciadoras no necesarias sobre la parte delantera de la ranuradora ajustable. A continuación, introduzca la parte delantera de la ranuradora ajustable 30 (fig. 5) sobre el paquete de placas distanciadoras colocadas.
- A continuación, fije las dos partes de la ranuradora ajustable con la brida delantera de ajuste 33 (fig. 5) y monte la ranuradora

ajustable completa sobre la brida de propulsión de la NFU50.



Respete el rango de ajuste indicado en la ranuradora ajustable. Asegúrese de que estén siempre montadas todas las placas distanciadoras suministradas.

4.7 Cambio de placa reversible "ranura de reajuste"



Peligro

Antes de cambiar y ajustar las placas de corte reversibles, desconecte la alimentación de red.

Monte y desmonte las cuchillas respetando las correspondientes instrucciones de este manual de instrucciones. Realice estas tareas con el esmero debido.

Compruebe que las superficies de sujeción estén limpias.

Respete los pares de apriete indicados. Los tornillos de apriete únicamente pueden fijarse con ayuda de las herramientas suministradas u otra que presente las mismas dimensiones. No se pueden utilizar herramientas de percusión, palancas, prolongaciones, etc.

Siempre coloque todas las cuchillas para evitar desequilibrios.

La ranuradora ajustable 30 (fig. 5) está equipada con 12 placas reversibles de metal duro 32. No es posible volver a afilar. Si las cuchillas están romas, se girarán o cambiarán las placas reversibles de metal duro.

Se pueden usar exclusivamente los tornillos y las placas reversibles previstas para ello por MAFELL:

Proceda de la siguiente manera:

- Extraiga la herramienta de la máquina (ver 4.5 Cambio de herramienta de la ranura de ajuste (accesorio especial), página 87).
- Afloje los tornillos avellanados 34 (fig. 5) de la herramienta con la llave suministrada.

- Limpiar todas las piezas y las cámaras de cuchillas de la herramienta.
- Gire las placas reversibles de metal duro o sustitúyalas por placas nuevas después de girarlas tres veces.
- Fijar las placas de corte reversibles nuevas o giradas con los tornillos avellanados y apretarlos con la llave correspondiente (fig. 7) con 4 Nm.

Las dos piezas están bien colocadas si el lateral de un borde de la cuchilla está colocado contra el cuerpo del soporte y se puede atornillar el tornillo avellanado hasta que la superficie esté por debajo o a la misma altura de la placa de corte reversible (véase fig. 5).

4.8 Montaje de la toma de conexión



Peligro

Cuando trabaje preste atención al montaje de la toma de conexión. Una toma de conexión mal montada puede influir en las funciones de seguridad y de trabajo y puede entrar en contacto con la herramienta.

En el apartado 12 se puede ver un ejemplo del montaje.

Introduzca la toma de conexión en la dirección del manguito del cable, en la dirección contraria a la máquina. Mantenga la toma de conexión separada de la herramienta de trabajo siempre que sea posible. Ayúdese con el cierre de velcro en las boquillas de aspiración.

5 Funcionamiento

5.1 Puesta en funcionamiento

Cada persona encargada del manejo de la máquina ha de estar familiarizada con el manual de instrucciones y, en particular, con el apartado "Instrucciones de seguridad".

5.2 Conexión y desconexión

- **Conectar:** Presionar el dispositivo de bloqueo de conexión 7 (fig. 1) para desbloquear hacia delante. A continuación accionar la palanca de mando 8 con el dispositivo de bloqueo de conexión presionado.

Puesto que se trata de un interruptor sin bloqueo, la máquina sólo funcionará manteniendo accionada esta palanca.

El sistema electrónico integrado garantiza que no se produzcan sacudidas al acelerar regulando la velocidad en el valor ajustado.

Asimismo, el sistema electrónico para el motor en caso de sobrecarga, de manera que la herramienta se detiene. Suelte la palanca de mando 8. Después, vuelva a arrancar la máquina para seguir trabajando con velocidad de avance reducida.

- **Desconexión:** Para desconectar, soltar la palanca de conexión 8 (fig. 1). Debido al freno automático integrado se limita el tiempo de funcionamiento hasta la parada de la herramienta a aprox. 3 segundos. Se activará de nuevo el dispositivo de bloqueo de conexión para evitar que el sistema de fresadora de tronzar se ponga en marcha sin querer.

5.3 Ajuste de la profundidad de corte

La profundidad de fresado se puede ajustar de forma continua en un rango de 0 a 50 mm.

Proceda de la siguiente manera:

- Pulsar el interruptor de presión 11 (fig. 2) y configurar la profundidad de fresado con la palanca de incisión 6.
- Se puede leer la profundidad de fresado en la escala de la tapa. La aguja sirve para la superficie en rojo de la palanca de incisión 6.

5.4 Seguro de la profundidad de fresado/tope de repetición de profundidad

El seguro de la profundidad de fresado sirve para fijar la profundidad de fresado configurada. Tras definir una vez la profundidad de fresado, se puede configurar de nuevo sin necesidad de volver a medir.

Proceda de la siguiente manera:

- Configure la máquina a la profundidad de fresado deseada.
- Abra la palanca de apriete 14 (fig. 2) y configure la barra de tope 16 hacia abajo sobre el tope.
- Apriete la palanca apriete 14 (fig. 2) de nuevo.



En el caso de profundidades de fresado más reducidas, se tiene que colocar el adaptador de tope de repetición de profundidad 52 (fig. 2) debajo de la barra de tope 16.

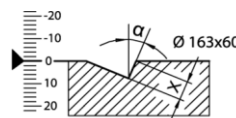
5.5 Ajuste para trabajos de inclinación

El módulo de fresado se puede ajustar para realizar trabajos inclinados o de ranuras a cualquier ángulo de 0° a 45°.

- Coloque la máquina en la posición normal, apoyándola de manera tal que se pueda inclinar el módulo de fresa.
- Afloje la palanca apriete 10 (fig. 2).
- Ajuste el ángulo deseado con ayuda de la escala en la unidad de giro.
- A continuación, fije la palanca de apriete 10.



Ponemos a su disposición una herramienta de cálculo de profundidad de fresado. Podrá acceder a este mediante el código QR de la máquina o en la página web indicada en la pegatina.



α°	0	15	30	45	...	
X mm	0	16	34,6	50,4	61,7	?

→ mafell.de/nfu



5.6 Trabajar con el tope paralelo

El tope paralelo 18 (fig. 6) sirve para trabajar de forma paralela al borde ya existente. El tope puede ser fijado tanto en el lado izquierdo como en el lado derecho de la máquina.

- Se puede reajustar la posición de fresa tras aflojar los tornillos de mariposa 9 (fig. 1), para ello deslizar el tope según corresponda, y a continuación volver a apretar los tornillos de mariposa.

Además de esto, guiar el tope paralelo a lo largo de una barra fijada en la pieza de trabajo.

5.7 Trabajar con el tope inferior

El tope inferior 20 (fig. 6) sirve para trabajar de forma paralela a un borde y a existente. El tope puede ser fijado en el lado izquierdo de la máquina.

- Se puede reajustar la posición de fresa tras aflojar los tornillos de mariposa 9 (fig. 1), para ello deslizar el tope según corresponda, y a continuación volver a apretar los tornillos de mariposa.

Ahora se puede mover la máquina a lo largo de una pieza estrecha colocada debajo de la placa de soporte.

5.8 Ranuras con carril guía F

Configurar la profundidad de corte conforme las indicaciones del capítulo 5.3.



Realizar las fresas de ranuras con un dispositivo de guía F. Para realizar ranuras más anchas, mover el dispositivo de guía al lateral de derecha a izquierda.

5.9 Trabajar con un carril guía

Para realizar ranuras, recomendamos utilizar los carriles guía (véase el capítulo 8 accesorios especiales) con el par de adaptadores.

Proceda de la siguiente manera:

- Colocar el tope paralelo 18 (fig. 6) en la máquina.
- Monte los pares de adaptadores 60 (fig. 9) en las posiciones previstas para ello ZZ (fig. 6).
- Cuelgue los pares de adaptadores en el carril guía fijado de forma paralela a la ranura de la fresa.
- Configure la inclinación y profundidad de la máquina según se describe en los apartados 4.4. y 4.5.

- Desplace la fresa transversalmente sobre las barras del tope paralelo hasta llegar a la posición deseada.
- Apriete los tornillos 9 (fig. 1).

5.10 Trabajar con zona de corte con dispositivo guía KSS

- Asegure la pieza de trabajo para que no se desplace.
- Ajuste la profundidad de fresa.
- Sujete la máquina por las dos asas y desplace las dos levas tope sobre la pieza de trabajo. Coloque la parte delantera del dispositivo guía KSS sobre la pieza de trabajo. El lateral del cabezal de la fresa corresponde con el borde delantero del dispositivo guía.
- Conecte el sistema de fresadora de tronzar (ver 5.2 Conexión y desconexión, página 89).
- Desplace la máquina de forma uniforme en la dirección de fresado.
- Tras finalizar el fresado, suelte la palanca de mando para desconectar el sistema de fresadora de tronzar 8 (fig. 1).
- Espere hasta que la fresa se haya parado totalmente y, posada, lleve la máquina a la posición inicial. En esta posición, extraiga la pieza de trabajo. Así garantiza que la cubierta protectora inferior móvil 28 (fig. 3) esté cerrada totalmente. La posición de salida se indica mediante la etiqueta amarilla en el dispositivo guía. Si retira la máquina tras la marca en dirección «safe», se encontrará la máquina en la posición inicial segura.



Peligro

El piloto de advertencia 25 (fig. 1) le indica la rotación de la herramienta mediante una señal "naranja". Cuando la herramienta está parada, se apaga el piloto de advertencia 25. Ahora podrá hacer retroceder la máquina a la posición inicial. Mientras esté iluminada la señal, no debe levantar la máquina de la pieza de trabajo ni retroceder.

5.11 Trabajar con indicador de posición (para dispositivo guía KSS y carril F)



Para colocar el dispositivo guía KSS, utilice el indicador de posición 29 (fig. 3). Con el indicador de posición se muestra el lateral derecho de la fresa, ajuste el indicador de posición en el mismo ángulo que la máquina. El indicador de posición viene con la máquina.

Proceda de la siguiente manera:

- Fije el indicador de posición 29 con los tornillos de mariposa 9 (fig. 3).
- Fije el indicador de posición 29 en el mismo ángulo que la inclinación de la máquina. Puede calcular la posición del indicador de posición 29 mediante un fresado auxiliar en la herramienta.
- La escala del ángulo se refiere al lateral del cabezal derecho.
- Configurar la profundidad de fresar necesaria y mecanizar la pieza de trabajo.

5.12 Trabajar con el tope lateral en combinación con el dispositivo guía KSS

El tope lateral 50 (fig. 4) sirve para trabajar de forma paralela a una ranura existente. Bloquee el tope en la ranura guía del carril KSS. El tope lateral está ajustado aproximadamente a la medida de 625 mm, es posible ajustar en el tope con mayor precisión.

Mediante las marcas X e Y en el tope lateral se pueden configurar diferentes medidas entre tableros:

X = 625 mm con cabezal de fresa de 60 mm

Y = 600 mm con cabezal de fresa de 46 mm

Proceda de la siguiente manera:

- Afloje el tornillo de seguridad 53 con la llave de entrebocas 5 que se encuentra en el indicador de posición.
- Gire el tornillo de ajuste 54 en la dirección correspondiente.
- Apriete de nuevo el tornillo de seguridad 53.

6 Mantenimiento y reparación



¡Peligro!

Antes de realizar los trabajos de mantenimiento, desenchufe el conector de red.

Las máquinas de MAFELL requieren escaso mantenimiento.

Los rodamientos de bolas utilizados están engrasados de forma permanente. Se recomienda llevar la máquina a un centro de servicio al cliente autorizado de MAFELL para su revisión después de algún tiempo de funcionamiento.

En todos los puntos de engrase se debe aplicar únicamente nuestra grasa especial con número de referencia 049040 (unidades de 1 kg).

Compruebe el efecto de los frenos de su máquina periódicamente. Si empeora, póngase en contacto con el servicio técnico de MAFELL para que revise su sistema de frenos.

Para comprobar las funciones de seguridad, se debe entregar la máquina a un taller de reparación de MAFELL como mucho cada 3 años de uso.

6.1 Almacenaje

Si no se utiliza la máquina durante algún tiempo, límpiela cuidadosamente. Rociar las superficies de metal desprotegidos con agente antioxidante.

La máquina se debe almacenar en lugares secos y protegida contra la intemperie.

6.2 Herramientas

Retire con regularidad la resina que se deposita en los cabezales de fresar utilizados para evitar así pérdidas en la calidad de fresado.

Para quitar la resina, introduzca los cabezales en un baño de petróleo o algún disolvente de resina común durante 24 horas.



Para limpiar herramientas de aluminio, únicamente utilice disolventes de resina no agresivos para el aluminio.

Reemplace los tornillos de apriete y elementos de corte al tiempo debido.

No modifique nunca las herramientas compuestas a la hora de realizar tareas de mantenimiento.

6.3 Herramientas de tipos de herramientas antiguos

Si desea colocar la ranuradora ajustable de la NFU 32 (ref. 091418) en la NFU 50, solicite las instrucciones de montaje de la ranuradora ajustable con la ref. 170650.

7 Eliminación de fallos técnicos



¡Peligro!

La determinación y eliminación de fallos técnicos requieren siempre especial cuidado. Antes de proceder a realizar las tareas necesarias, desconecte la alimentación de red.

A continuación, se indican los fallos más frecuentes y sus causas. En caso de que se produzcan otros errores, diríjase a su distribuidor o directamente al servicio técnico de MAFELL.

Fallo	Causa	Solución
No se puede poner en marcha la máquina	Falta de alimentación de red	Compruebe la alimentación de red
	Fusible de red defectuoso	Cambie el fusible
	Escobillas de carbón desgastadas	Entregue la máquina a un centro de servicio al cliente autorizado de MAFELL
La máquina se para durante el proceso de fresar	Falta de tensión	Compruebe el fusible de red
	Sobrecarga de la máquina	Disminuya la velocidad de avance Girar o sustituir las placas reversibles de metal duro
Quemaduras en el corte	Herramienta roma o inapropiada para el trabajo	Cambiar la herramienta Girar o sustituir las placas reversibles de metal duro
Eyector de virutas obstruido	Madera demasiado húmeda	Secar la madera
	Fresar sin aspirar	Conectar la máquina a un sistema de aspiración externo
	Virutas de madera grandes en la salida o el tubo de aspiración	Limpiar la máquina o el tubo Desconectar la alimentación de red
	Demasiadas virutas	Reducir el avance
Vibración elevada y mala superficie fresada	El cabezal de la fresa se afloja	Entregue la máquina a un centro de servicio al cliente autorizado de MAFELL
La herramienta de fresa no se puede soltar/apretar	El embrague de fricción se suelta	Bloquear la fresa con el perno insertable y aflojar/apretar el tornillo
Olor	Pastilla de freno caliente	El olor desaparece con el tiempo de funcionamiento

8 Accesorios especiales

- Carril guía de 3m de longitud (de dos piezas con pieza de unión)	Referencia 037037
- Carril guía de 3m de longitud (de una pieza)	Referencia 200672
- Prolongación del carril guía de 1,5m de longitud	Referencia 036553
- Par de adaptadores para el tope paralelo	Referencia 037195
- Carril guía F 80, longitud 800 mm	Referencia 204380
- Carril guía F 110, longitud 1100 mm	Referencia 204381
- Carril guía F 160, longitud 1600 mm	Referencia 204365
- Carril guía F 210, longitud 2100 mm	Referencia 204382
- Carril guía F 310, longitud 3100 mm	Referencia 204383
- Accesorios para riel guía:	
- Pieza de unión F-VS	Referencia 204363
- Tope angular F-WA	Referencia 205357
- Estuche para rieles F 160	Referencia 204626
- Juego de estuches para rieles F160/160, incluyendo: 2 x F160 + pieza de unión + 2 gatos + estuche para rieles	Referencia 204805
- Juego de estuches para rieles F80/160 con tope angular, incluyendo: F80 + F160 + pieza de unión + tope angular + 2 gatos + estuche para rieles	Referencia 204749
- Tapas emp. F-EK	Referencia 205400
- Perfil de sujeción emb. F-HP 6,8M	Referencia 204376
- Protección contra astillado emb. F-HP 3,4M	Referencia 204375
- Gato emp. F-SZ 180MM (2 uds.)	Referencia 207770
- Parada de retroceso emb. F-RS	Referencia 202867
- Tope inferior K85-UA	Referencia 205166
- Ranuradora ajustable Rd153-22-40x30	Referencia 091899
- Placas reversibles (12 unidades por cabezal de fresa y ranuradora ajustable)	Referencia 201927
- Dispositivo guía L emp.	Referencia 208171
- Cabezal de fresar \varnothing 163 x 46 mm	Referencia 091902

9 Dibujo de explosión y lista de piezas de recambio

Encontrará la información correspondiente sobre las piezas de repuesto en nuestra página web:
www.mafell.com

Sisällysluettelo

1	Merkkien selitykset	95
2	Tuotetiedot	95
2.1	Valmistajatiedot	95
2.2	Konetunnus	95
2.3	Tekniset tiedot	96
2.4	Päästöt	96
2.5	Toimituslaajuus	97
2.6	Turvallitteet	97
2.7	Käyttötarkoituksenmukainen käyttö	97
2.8	Jäännösriskit	97
3	Turvallisuusohjeet	98
4	Varustus / säädöt	99
4.1	Verkkoliitäntä	99
4.2	Lastujen poisimurointi	99
4.3	Työkalun vaihto	100
4.4	Kääntölevyn vaihto	100
4.5	Säädettävän urajyrsimen työkalun vaihto (Erityisvaruste)	101
4.6	Jyrsintyökalun säätö: Säätöurittaja (erityisvaruste)	102
4.7	Kääntölevyvaihto "Säätöurittaja"	102
4.8	Liitäntäjohdon sijoittaminen	103
5	Käyttö	103
5.1	Käyttöönotto	103
5.2	Käynnistäminen ja poiskytkentä	103
5.3	Jyrsintäsyvyyden säätö	103
5.4	Jyrsinsyvyysvarmistus / syvyystoistovaste	103
5.5	Säätö kallistustöitä varten	103
5.6	Työskentely rinnakkaisvastetta käyttäen	104
5.7	Työskentely alatartuntavastetta käyttäen	104
5.8	Uritus F-johdekiskoa käyttäen	104
5.9	Työskentely johdekiskoa käyttäen	104
5.10	Työskentely piirtoviivan mukaan KSS-johdelaitteen kanssa	104
5.11	Työskentely positionäytön kanssa (KSS-johdelaitteelle ja F-kiskolle)	105
5.12	Työskentely sivuvasteen yhdistettynä KSS-johdelaitteeseen kanssa	105
6	Huolto ja kunnossapito	105
6.1	Säilytys	105
6.2	Työkalut	105
6.3	Vanhempien konetyyppien työkalut	106
7	Häiriöiden poisto	106
8	Erikoistavikkeet	107
9	Räjähdyssuojausmerkintä ja varaosaluettelo	107

1 Merkkien selitykset



Tämä symboli näkyy kaikissa niissä kohdissa, joissa annetaan turvallisuuteen liittyviä ohjeita.

Ohjeiden noudattamatta jättäminen voi aiheuttaa erittäin vakavia loukkaantumisia.



Tällä symbolilla on merkitty mahdollisesti vahingolliset tilanteet.

Jos tilannetta ei vältetä, tuote tai sen lähellä olevat tavarat voivat vahingoittua.



Tällä symbolilla on merkitty käyttövinkkejä ja muita hyödyllisiä tietoja.

2 Tuotetiedot

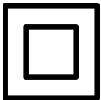
koneille, joiden tuotenumero on 918701, 918702, 918720, 918721,

2.1 Valmistajatiedot

MAFELL AG, Beffendorfer Straße 4, D-78727 Oberndorf / Neckar, puhelin +49 (0)7423/812-0, faksi +49 (0)7423/812-218

2.2 Konetunnus

Kaikki koneen tunnistamiseen tarvittavat tiedot näkyvät siihen kiinnitetystä tyyppikilvestä.



Suojaluokka II



CE-tunnus, joka osoittaa konedirektiivin liitteen I mukaisten turvallisuutta ja terveyttä koskevien määräysten noudattamisen.



Vain EU-maat

Sähköjätteen hävittäminen ei saa hävittää kotitalousjätteen mukana!

EU:n sähkö- ja elektroniikkalaiteromua koskeva direktiivi 2003/96/EY ja kansalliset lait määräävät, että käytetyt sähköjätteen on kerättävä erikseen ja vietävä kierrätyks- tai keräyspisteeseen.



Lue käyttöohje vähentääksesi loukkaantumisriskiä.

2.3 Tekniset tiedot

Yleismoottori radio- ja televisiohäiriövaimennettu	230 V~, 50 Hz
Ottoteho (normaalikuormitus)	2300 W
Virta normaalikuormituksella	10,8 A
Työkalun kierrosluku tyhjäkäynnillä	5900 min ⁻¹
Työkalun kierrosluku normaalikuormituksella	4500 min ⁻¹
Jyrsintäsyvyys 0°	50 mm
Käännettävä jyrsinkone	0° – 45°
Työkalun läpimitta	163 mm
Työkalun perusrunkopaksuus	58,1 mm
Työkalun jyrsintäleveys	60,5 mm
Työkalun kiinnitysreikä	30 mm
Imuliitännän läpimitta	58 mm
Paino	7,7 kg
Mitat (L x P x K)	340 x 420 x 280 mm

katkaisu-jyrsinjärjestelmänä

Jyrsintäsyvyys 0°	44 mm
Jyrsintäpituus	370 mm
Paino johdelaiteen kanssa	9,4 kg
Mitat johdelaiteen kanssa (L x P x K)	370 x 810 x 280 mm

2.4 Päästöt

Annetut arvot ovat melunpäästötasoja. Vaikka päästöarvojen ja käyttöpaikan melutason välillä on olemassa yhteys, arvoista ei kuitenkaan voida luotettavasti tehdä johtopäätöksiä lisätoimenpiteiden tarpeellisuudesta. Työpaikalla esiintyvään melutasoon vaikuttaa mm. altistumisen kesto, tilan ominaisuudet, muut melulähteet jne., esim. koneiden määrä ja muu lähistöllä suoritettava työstö. Tämän lisäksi sallittu melutaso voi vaihdella maittain. Kuitenkin tämä informaatio soveltuu antamaan käyttäjälle mahdollisuuden vaarallisuuden ja riskin arviointiin.

2.4.1 Melupäästötiedot

Standardien EN 62841-1 ja EN 62841-2-5 mukaan määritellyt meluarvot ovat:

Äänenpainetaso	$L_{PA} = 87,8 \text{ dB (A)}$
Epävarmuus	$K_{PA} = 1,5 \text{ dB (A)}$
Äänitehotaso	$L_{WA} = 98,8 \text{ dB (A)}$
Epävarmuus	$K_{WA} = 1,5 \text{ dB (A)}$

Melumittaus on suoritettu vakiovarusteena mukana toimitetun työkalun kanssa.

2.4.2 Tärinää koskevat tiedot

Tyypillinen käsiin ja käsivarsiin kohdistuva tärinä on alle 2,5 m/s².

2.5 Toimituslaajuus

Katkaisu-jiyrinjärjestelmä NFU50, täydellinen mukana:

- 1 KSS-johdelaite
- 1 jiyrinpää
- 1 sivuvaste
- 1 positionäyttö
- 1 rinnakkaisvaste täyd.
- 2 käyttötyökalua
- 1 käyttöohje
- 1 vihko "Turvallisuusohjeet"

2.6 Turvalaitteet



Vaara

Nämä laitteet ovat tarpeellisia koneen turvallisessa käytössä. Niitä ei saa poistaa eikä niiden toimintaa estää. Jos jokin turvalaite ei toimi, toimita kone MAFELL-asiakaspalveluun kunnostettavaksi. Älä korjaa turvalaitteita missään tapauksessa itse omakätisesti.

Koneessa ovat seuraavat turvalaitteet:

- Ylempi kiinteä suojakupu
- Alempi liikkuva suojakupu
- Suuri pohjalevy
- Käsikahvat
- Kytentälaite ja jarru
- Imuriliitäntä
- Oranssi vilkkuva varoitusvalo palaa työkalun pyöriessä
- Sivutartuntasuoja

2.7 Käyttötarkoituksenmukainen käyttö

MAFELL Katkaisu-jiyrinjärjestelmä NFU50 on tarkoitettu ainoastaan työstämään puuta ja puulevytuotteita kuten esim. kolmekerroslevyt, Multiplex, Kerto (viilukerrospuu) sekä vaimennuslevyt, Styrodur ja polyuretaani-kovavaahtolevyt.

Käyttötarkoituksenmukainen käyttö on urien, tasoitusten ja lovien tekemistä materiaaleihin. Kaikissa töissä vaaditaan koneen varmaa asettamista työkalpaletta vasten. Koneetta voi käyttää johdelaiteen kanssa tai ilman sitä. Tehdessäsi töitä

erilaisten johdelaiteiden kanssa, huomioi tässä käyttöohjeessa olevat kulloisetkin ohjeet. Ne ovat osa laitteen käyttötarkoituksen mukaista käyttöä (Katso luvut 5.3 ja 5.10)

Mukana toimitettu työkalu on valmistettu eurooppalaisen normin EN 847-1 mukaisesti.

Vierastyökalut eivät ole sallittuja. Käytä ainoastaan MAFELLin ehdottamia työkaluja.

Muunlainen kuin yllä kuvattu käyttö ei ole sallittua. Valmistaja ei vastaa muunlaisen käytön aiheuttamista vahingoista.

Koneen käyttötarkoituksen mukaiseen käyttöön kuuluu myös Mafellin antamien käyttö-, huolto- ja kunnossapito-ohjeiden noudattaminen.

2.7.1 Upotusjiyrinnot



Vaara

Takaiskuvaara upotusjiyrinnoissa! Upotus- ja taaksepäinjiyrintä eivät ole sallittuja!

2.8 Jännönsriskit



Vaara

Koneetta käytettäessä ei voida täysin välttää koneen käyttötarkoituksesta johtuvia jännönsriskejä, vaikka konetta käytetään määräysten mukaisesti ja turvallisuusmääräyksiä noudattaen.

- Jyrsinpään koskettaminen tuloaukon alueella.
- Työkappaleen alta esiintulevan jyrsinpään osankoskettaminen jyrsinpään aikana.
- Jyrsinpään koekettaminen johdelaitteen alta ennen osumista työkappaleeseen ja siitä poistuessarkstück.
- Jyrsinpään koekettaminen johdelaitteen alta ylösnostettaessa, ennenkuin kone on vedetty takaisin turvalliseen positioon.
- Koneen takaiskuvaara sen juutuessa työkappaleeseen tai liike taaksepäin esijyritystä urasta johtuen työkalun käydessä tai sen käynnin loppuessa.
- Työkappaleen, työkaluosien tai puulastujen murtuminen ja ulossinkoutuminen.
- Kuulon huononeminen pitkiä aikoja ilman kuulosuojaimia sahattaessa
- Terveydelle haitallisten puupölyjen päästöt pitempiaikaisessa käytössä ilman pölynimurointia.

3 Turvallisuusohjeet



Vaara

Noudata aina seuraavia turvallisuusohjeita sekä käyttömaassa voimassa olevia turvallisuusmääräyksiä!

Yleiset ohjeet:

- Lapset ja nuoret eivät saa käyttää tätä konetta. Tästä poikkeuksena ovat asiantuntevan henkilön valvonnassa olevat nuoret.
- Älä koskaan työskentele ilman määräysten mukaisia turvalaitteita äläkä muuta koneessa mitään, mikä voisi heikentää turvallisuutta.
- Konetta ulkona käytettäessä suosittelemme vikavirtakytkimen asentamista. Käyttö kosteissa olosuhteissa tai sateessa on oltava poissuljettu. Tällöin on olemassa sähköiskun vaara.
- Vialliset johdot ja pistokkeet on vaihdettava heti uusiin. Vaihdon saa tehdä vain Mafell tai valtuutettu MAFELL-asiakaspalveluverstas, turvallisuuteen liittyvien vaarannuksien välttämiseksi.
- Varo, että johto ei taitu. Varsinkaan koneen kuljetuksen ja varastoinnin aikana johtoa ei saa kiertää koneen ympärille.

Henkilökohtaisten turvavarusteiden käyttö:

- Käytä aina käytön aikana kuulosuojaimia.
- Käytä aina kaikissa töissä suojalaseja.
- Käytä aina käytön aikana pölynsuojamaskia.

Käyttöä koskevat ohjeet:

- Pidä joka tilanteessa molemmin käsin kiinni koneen tarkoitukseen varatuista käsikahvoista.
- Pidä huoli siitä, että seisot tukevasti ja varmasti ja että valaistus on riittävä.
- Huomioi, että vaara-alueen sisällä (kuva 8) ei ole mitään henkilöitä.
- Ennen työkalun vaihtoa, säätötoimenpiteitä ja häiriöiden poistoa (tähän kuuluu myös kiinni juuttuneiden lastujen poistaminen) on irrotettava pistoke pistorasiasta.
- Älä työstä työkappaleita, jotka ovat koneen toimintakykyyn nähden joko liian pieniä tai liian suuria.
- Asenna ja kiinnitä jyrsinpää asianmukaisesti. Käytä teräviä veitsiä ja esileikkuria; tylsät veitset lisäävät takaiskuvaaraa. Vaihda heti vaurioituneet terät ja esileikkurit ja kiinnitä ne siten, että ne eivät voi irrota käytön aikana.
- Kytkintä ei saa lukita päälle.
- Ennen kuin käynnistät koneen, varmista, että jyrsinpää on kiinnitetty tiukkaan ja kiristykseen käytetty avain on poistettu.
- Estä aina mahdollisuuksien mukaan työkappaleen poissiikkuminen, esim. ruuvipuristimilla.
- Pidä koneesta kiinni kunnollisesti jo ennen käynnistämistä.
- Aloita työkappaleen jyrsiminen vasta, kun jyrsinpää on saavuttanut täyden kierrosluvun.
- Tarkasta, ettei työkappaleessa ole mitään vierasesineitä. Älä jyrsi metalliosia, kuten esim. nauvoja.
- Älä tartu koskaan jyrsimisen aikana työkappaleen alapuoleen (loukkaantumisvaara!) tai johdejärjestelmään.
- Jyrsinpään aikana koneen verkkojohto on aina ohjattava koneesta taaksepäin.
- Tasainen syöttö jyrsinpään aikana lisää jyrsinpään ja koneen käyttöikä.
- Irrota kone työkappaleesta vasta, kun jyrsinpää on pysähtynyt.



Vaara

Varoitusvalo 25 (kuva 1) näyttää sinulle „oranssilla“ signaalilla työkalun pyörimisen. Kun työkalu on pysähtynyt, varoitusvalo 25 sammuu. Niin pitkään kuin valosignaali palaa, konetta ei saa kohottaa työkappaleesta tai vetää tapaisin työkappaleesta.

- Kytke kone pois päältä ja anna jyrsinpään pyähtyä, ennenkuin teet koneeseen erilaisia kulma- tai korkeussäätöjä.
- **Älä laske sahaa työpenkille tai maahan ilman, että alempi liikkuva suojakupu peittää työkalun.** Suojaamaton, jälkikäyvä työkalu siirtää konetta vastoin jyrintäsuuntaa ja voi vahingoittaa sinua. Huomioi tällöin työkalun jälkikäyntiaika (varoitusvalo).
- Älä lukitse liikkuvaa suojakupua paikalleen äläkä poista mitään sen suojaosia. Huomioi, että alempi liikkuva suojakupu koostuu kahdesta osasta, alemmasta suojakuvusta ja sivutartuntasuojuksesta.
- **Tarkista aina ennen käyttöä, sulkeutuuko alempi liikkuva suojakupu kunnolla. Älä käytä konetta, jos alempi liikkuva suojakupu ei liiku vapaasti ja sulkeudu välittömästi.** Jos kone putoaa vahingossa lattialle, alempi liikkuva suojakupu voi taipua väärän muotoiseksi. Avaa alempi liikkuva suojakupu esisisäänvetovivulla 1 (kuva 3) ja varmista, että se liikkuu vapaasti ja kaikilla jyrintäkulumilla ja -syvyyksillä eikä kosketa työkalua tai muita osia.
- **Tarkista alemman liikkuvan suojakuvun jousien toiminta. Anna huoltaa kone ennen käyttämistä, jos alempi liikkuva suojakupu ja jousi eivät toimi kunnolla.** Vaurioituneet osat, tahmeat kerrostumat tai sahanpurukerääntymät antavat alemman liikkuvan suojakuvun toimia vain hidastetusti.
- **Avaa alempi liikkuva suojakupu käsin vain erikoisjyrsinnoissa, kuten esim. kulmajyrsinnoissa. Avaa alempi liikkuva suojakupu esisisäänvetovivusta vetämällä ja päästä vipu irti, kun työkalu uppoaa työkappaleeseen.** Kaikissa muissa jyrintätöissä

alemman liikkuvan suojakuvun tulee toimia automaattisesti.

Huoltoa ja kunnossapitoa koskevat ohjeet:

- Koko koneen ja varsinkin sen säätölaitteiden ja ohjaimien säännöllinen puhdistus on tärkeä turvallisuustekijä.
- Ainoastaan alkuperäisten MAFELL-varaosien ja -tarvikkeiden käyttö on sallittua. Muuten valmistajan takuu ja vastuu raukeaa.

4 Varustus / säädöt

4.1 Verkkoliitäntä

Ennen käyttöönottoa on varmistettava, että verkkojännite vastaa koneen tyyppikilvessä ilmoitettua käyttöjännitettä.

4.2 Lastujen poisimurointi



Vaara

Terveydelle vaaralliset pölyt tulee imuroida pois M-imurilla.

Koneeseen on liitettävä ulkopuolinen imulaite kaikkien sellaisten töiden yhteydessä, joissa syntyy runsaasti pölyä. Ilman virtausnopeuden on oltava vähintään 20 m/s.

Imuriliitäntään 3 (Kuva 1) sisäläpimita on 58 mm.

Poisimurointikaulusta voi kääntää 360 astetta. Sen voi siten kääntää sopivaan positioon poisimurointia varten. Kun käytät konetta ilman poisimurointia, käännä poisimurointikaulus sellaiseen positioon, jossa lastut pääsevät poistumaan työstöpositiostaan.

4.3 Työkalun vaihto



Vaara

Maksimia sallittua kierroslukua (ilmoitettu työkalussa) ei saa ylittää!

Käyttökierrosluku ei saa olla suurempi, kuin työkalussa ilmoitettu maksimikierrosluku.

Huomioi oikea pyörimissuunta!

Kiristä työkalu paikalleen siten, että sen irtoaminen käytön aikana ei ole mahdollista. Kiristysmomentin on oltava vähintään 20 Nm.

Terät eivät saa päästä kosketuksiin keskenään tai kiristyslementtien kanssa.

Huomioi puhtaus työkalua vaihdetteessa. Kiristyspinnat eivät saa olla likaantuneita.

Tarkista säännöllisin aikavälein työkalun kiristys

Työkalukiristyksen tarkastaminen

- Vedä verkkopistoke irti ennen työkalujännitteen tarkastamista.
- Aseta kone kuvan 10 mukaiseen asentoon.
- Paina painiketta 2 (Kuva 2) ja vedä lukitusvipu 19 ylös. Kytkinvipu 8 on nyt lukittuna.
- Avaa liikkuva suojaumu 28 esisisäänvetovivun 1 avulla.
- Lukitse työkalu positionäytön 29 kanssa paikalleen. Aseta positionäyttö 29 positioon B (Kuva 10).
- Työkalukiristyksen tarkastamista varten: Kiristä sylinteriruuvi 15 tiukkaan (vähintään 20 Nm).

Työkalun vaihto

- Vedä ennen työkalun vaihtamista verkkopistoke irti.
- Aseta kone kuvan 10 mukaiseen asentoon.
- Paina painiketta 2 (Kuva 2) ja vedä lukitusvipu 19 ylös. Kytkinvipu 8 on nyt lukittuna.
- Avaa liikkuva suojaumu 28 esisisäänvetovivun 1 avulla.
- Lukitse työkalu positionäytön 29 kanssa paikalleen. Aseta positionäyttö 29 positioon A (Kuva 10).

- Kierrä vastapäivään kuusiokantaruuvimeisselillä 23 sylinteriruuvi 15 ulos, ota sitten laippa 27 ja jyräsinpää 26 pois
- Puhdista työkalun kara ja kiinnityspinnat niihin tarttuneista lastuista ja pölystä. Aseta työkalu paikalleen. Huomioi tällöin, että karan molemmat vääntöpultit osuvat työkalun molempiin reikiin. Jos rakenneosien välissä on likaa tai rakenneosia ei asenneta oikein, on olemassa mahdollisuus vaaraan, että tästä menettelytavasta huolimatta jyräsinpää 26 irtoaa työskentelyn aikana.
- Lukitse työkalu positionäytön 29 kanssa paikalleen. Aseta positionäyttö 29 positioon B (Kuva 10).
- Aseta sylinteriruuvi 15 ja laippa 27 paikalleen ja kiristä kuusiokantaruuvimeisselillä 23 myötäpäivään vääntämällä tiukkaan (vähintään 20 Nm).
- Huomio: Poista tarkastuksen ja työkalun vaihdon jälkeen positionäyttö 29 ja kuusiokantaruuvimeisseli 23 työkalusta.
- Sulje liikkuva suojakupu 28 ja paina lukitusvipu 19 (Kuva 2) alas.

4.4 Kääntölevyn vaihto



Vaara

Ennen vaihtamista ja asettamista, vedä verkkopistoke ehdottomasti irti pistorasiasta.

Suurita terien asennus ja irrotus käyttöohjeessa esitetyllä tavalla. Tämä edellyttää mitä suurinta huolellisuutta!

Varmista kiristyspintojen puhtaus.

Noudata annettuja kiristysmomentteja! Kiristysruuvit saa kiristää vain mukana toimitetuilla työkaluilla tai samannomaisilla työkaluilla. Mitään iskutyökaluja, vipuja, jatkovarsia tai muita työkaluja ei saa käyttää.

Epätasapainon välttämiseksi, kaikkien terien tulee olla aina kiinnitettynä.

Jyrsinpää (toimituslaajuudessa) on varustettu 12 vaihdettavalla kovametalli-kääntölevyllä. Jälkiteroitus ei ole mahdollista Terien ollessa tylsiä kierretään kovametalli-kääntölevyä tai vaihdetaan se. Säädettävä urajyrsin (erikoistarvike) 30 (kuva 5) on varustettu 12 kovametalli-kääntölevyllä 32.

Käyttää saa ainoastaan MAFELLin tarkoitukseen varaamia ruuveja ja kääntölevyjä.

- Irrota työkalu koneesta (katso 4.3 Työkalun vaihto, sivu 100).
- Löysää työkalussa olevat upporuuvit mukana toimitetulla avaimella.
- Puhdista työkalun kaikki osat ja teräkammiot.
- Kierrä kovametalli-kääntölevyjä tai vaihda ne kolmen kiertämisen jälkeen uusiin kovametalli-kääntölevyihin.
- Kiinnitä kierretyt tai uudet kääntölevyt uppokantaruuveilla ja kiristä ruuvit uudelleen torx-ruuvimeisselillä 22 (kuva 7) momenttiin 4 Nm.



Pihkan saa poistaa alumiinisista työkaluista vain liuotainaineilla, jotka eivät syövytä alumiinia.

- Asenna työkalu jälleen paikalleen (katso 4.3 Työkalun vaihto, sivu 100).

4.5 Säädettävän urajyrsimen työkalun vaihto (Erityisvaruste)



Vaara

Maksimia sallittua kierros lukua (ilmoitettu työkalussa) ei saa ylittää! Käyttökierros luku ei saa olla suurempi, kuin työkalussa ilmoitettu maksimikierros luku.

Huomioi oikea pyörimissuunta!

Kiristä työkalu paikalleen siten, että sen irtoaminen käytön aikana ei ole mahdollista. Kiristysmomentin on oltava vähintään 20 Nm.

Terät eivät saa päästä kosketuksiin keskenään tai kiristys elementtien kanssa.

Huomioi puhtaus työkalua vaihdetteessa. Kiristyspinnat eivät saa olla likaantuneita.

Tarkista säännöllisin aikavälein työkalun kiristys

- Vedä ennen työkalun vaihtamista verkkopistoke irti.
- Aseta kone kuvan 11 mukaiseen asentoon.
- Lukitse työkalu positionäytön 29 kanssa paikalleen. Aseta positionäyttö 29 positioon A (Kuva 11).
- Kierrä vastapäivään kuusiokantaruuvimeisselillä 23 sylinteriruuvi 15 ulos, ota sitten laippa 33 ja säädettävä jyrsin 30 pois
- Puhdista työkalun kara ja kiinnityspinnat niihin tarttuneista lastuista ja pölystä. Aseta työkalu paikalleen. Huomioi tällöin, että karan molemmat vääntöpultit osuvat työkalun molempiin reikiin. Jos rakenneosien välissä on likaa tai rakenneosia ei asenneta oikein, on olemassa mahdollisuus vaaraan, että tästä menettelytavasta huolimatta säädettävä jyrsin 30 irtoaa työskentelyn aikana.
- Lukitse työkalu positionäytön 29 kanssa paikalleen. Aseta positionäyttö 29 positioon B (Kuva 11).

- Aseta sylinteriruuvi 15 ja laippa 33 paikalleen ja kiristä kuusiokantaruuvimeisselillä 23 myötöpäivään vääntämällä tiukkaan (vähintään 20 Nm).
- Huomio: Poista tarkastuksen ja työkalun vaihdon jälkeen positionäyttö 29 ja kuusiokantaruuvimeisseli 23 työkalusta.
- Sulje liikkuva suojakupu 28 ja paina lukitusvipu 19 (Kuva 2) alas.

4.6 Jyrsintyökalun säätö: Säätöurittaja (erityisvaruste)

Säädettävä urajyrsin 30 (kuva 5) on kääntölevy-urajyrsin, jonka jyrsintäleveyttä voi säätää välillä 22 - 40 mm. Säädettävä urajyrsimen mukaan on laitettu erilaisia etäisyysvälilevyjä. Niiden avulla voidaan realisoida erilaisia välileveyyksiä.

Tee se seuraavasti:

- Aseta mukana olevia välilevevyjä käyttäen säädettävälle urajyrsimelle tarvittava uraleveys (ilman välilevevyä säädettävän urajyrsimen uraleys on 22 mm).
- Aseta yhteenasetettu etäisyyslevypaketti säädettävän urajyrsimen takaosan puikkojen päälle (sivu ilman merkintöjä).
- Aseta ei tarvitut etäisyyslevyt säädettävän urajyrsimen etuosaan. Liitä sitten säädettävän urajyrsimen 30 (kuva 5) etuosa sisäänasetettuun etäisyyslevypakettiin.
- Kiinnitä säädettävän urajyrsimen molemmat osat etummaiseen säätöjyrsinlaippaan 33 (Kuva 5) ja asenna koko säädettävä jyrsin koneen NFU50 käyttölaippaan.



Säädettävässä urajyrsimessä ilmoitettua säätöaluetta ei saa missään tapauksessa ylittää. Varmista, että kaikki mukana tulleet välilevyt ovat aina asennettuna paikalleen.

4.7 Kääntölevyvaihto "Säätöurittaja"



Vaara

Ennen vaihtamista ja asettamista, vedä verkkopistoke ehdottomasti irti pistorasiasta.

Suorita terien asennus ja irrotus käyttöohjeessa esitettyllä tavalla. Tämä edellyttää mitä suurinta huolellisuutta!

Varmista kiristyspintojen puhtaus.

Noudata annettuja kiristysmomentteja! Kiristysruuvit saa kiristää vain mukana toimitetuilla työkaluilla tai samanmittaisilla työkaluilla. Mitään iskutyökaluja, vipuja, jatkovarsia tai muita työkaluja ei saa käyttää.

Epätasapainon välttämiseksi, kaikkien terien tulee olla aina kiinnitettynä.

Säädettävä urajyrsin 30 (kuva 5) on varustettu 12 kovametalli-kääntölevyllä 32. Jälkiteroitus ei ole mahdollista Terien ollessa tylsiä kierretään kovametalli-kääntölevyä tai vaihdetaan se.

Käyttää saa ainoastaan MAFELLin tarkoitukseen varaamia ruuveja ja kääntölevevyjä.

Tee se seuraavasti:

- Ota työkalu pois koneesta (katso 4.5 Säädettävän urajyrsimen työkalun vaihto (Erityisvaruste), sivu 101).
- Löysää työkalussa olevat oppokantaruuvit 34 (kuva 5) mukana toimitetulla avaimella.
- Puhdista työkalun kaikki osat ja teräkammiot.
- Kierrä kovametalli-kääntölevevyä tai vaihda ne kolmen kiertämisen jälkeen uusiin kovametallikääntölevyihin.
- Kiinnitä kierretyt tai uudet kääntölevyt oppokantaruuveilla ja kiristä ruuvit uudelleen torx-ruuvimeisselillä (kuva 7) momenttiin 4 Nm.

Molemmat osat on asennettu oikein, kun teräreunan takasivu on vasten jyrsinrunkoa ja oppokantaruuvien voi kiertää niin syväälle, että oppokantaruuvien yläpinta on kääntölevyn pinnan alapuolella tai tasalla (katso kuva 5).

4.8 Liitäntäjohdon sijoittaminen



Vaara

Huomioi töitä tehdessäsi liitäntäjohdon sijainti. Huonosti sijoitettu liitäntäjohto voi vaarantaa turva- ja työtoiminnot ja joutua kosketuksiin työkalun kanssa.

Sijoittaminen on esitetty kuvassa 12 esimerkinomaisesti.

Sijoi ta liitäntäjohto kaapelisuojausn suunnassa koneesta pois päin. Pidä liitäntäjohto aina mahdollisimman kaukana työkalusta. Käytä asian tukemiseen tarranauhaa imurointikauluksessa.

5 Käyttö

5.1 Käyttöönotto

Tämä käyttöohje on annettava tiedoksi kaikille konetta käyttäville henkilöille. Erittäistä huomiota on kiinnitettävä kappaleeseen "Turvallisuusohjeet".

5.2 Käynnistäminen ja poiskytkentä

- **Kytkeminen päälle:** Vapauta lukitus painamalla käynnistyksenestini 7 (kuva 1) eteenpäin. Paina sitten, käynnistyksenoston ollessa painettuna, kytkinvipua 8.

Koska kytkimessä ei ole lukitsinta, kone käy vain niin kauan kuin kytkinvipua painetaan.

Sisäänrakennettu elektroniikka huolehtii siitä, että koneen nopeus kiihtyy nykykytkentä, ja säätää kierrosluvun asetettuun arvoon konetta kuormitettaessa.

Lisäksi elektroniikka pysäyttää moottorin ylikuormitettaessa, se tarkoittaa työkalu pysähtyy. Vapauta kytkinvipua 8. Kytke tämän jälkeen kone uudelleen päälle ja jyrä pienennetyllä syöttönopeudella edelleen.

- **Kytkeminen pois päältä:** Pois päältä kytkemiseksi, vapauta kytkinvipua 8 (kuva 1). Sisäänrakennettu automaattinen jarru pysäyttää työkalun n. 3 s kuluessa. Käynnistyses to tulee tule e automaattisesti jälleen päälle ja estää katkaisu-jyräsinjärjestelmän vahingossa tehdyn käynnistämisen.

5.3 Jyräntäsyvyvyyden säätö

Jyräntäsyvyvyyttä voidaan säätää portaattomasti välillä 0 - 50 mm.

Tee se seuraavasti:

- Paina painiketta 11 (kuva 2) ja aseta upotusvivulla 6 haluttu jyräntäsyvyys.
- Jyräntäsyvyvyyden voi lukea peitteessä olevalta asteikolta. Tällöin osoittimena toimii upotusvivun punainen pinta 6.

5.4 Jyränsyvyysvarmistus / syvyystoistovaste

Jyräntäsyvyysvarmistusta käytetään asetetun jyräntäsyvyvyyden säilyttämiseen. Kerran määritetty jyräntäsyvyys voidaan asetta yksinkertaisesti ilman uutta mittaamista.

Tee se seuraavasti:

- Aseta kone haluttuun jyräntäsyvyvyyteen.
- Avaa lukitusvipua 14 (kuva 2) ja aseta vastetanko 16 alas vasteeseen asti.
- Kiristä lukitusvipua 14 (kuva 2) uudelleen.



Pienillä jyräntäsyvyvyksillä sinun pitää asettaa syvyystoistovasteadapteri 52 (kuva 2) vastetangon 16 alle.

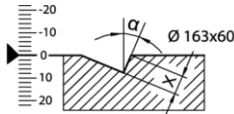
5.5 Säätö kallistustöitä varten

Jyränsinkoneikon voi säätää viistous- ja lovetustöitä varten mihin tahansa kulmaan alueella 0 ° - 45 °.

- Vinoon asentoon asettamiseksi, aseta kone perusasentoon ja tue siten, että jyränsinkoneikon voi kääntää vinoon.
- Avaa puristusvipua 10 (kuva 2).
- Säädä kulma kääntösegmentin asteikon avulla.
- Tämän jälkeen kiristä siipiruuvi 10 uudelleen.



Asetamme käytettäväksi laskentatyökalun jyräntäsyvyvyyden laskemista varten. Saat käyttöösi sen koneessa olevalla QR-koodilla tai tarrassa annetulla web-osoitteella



α°	0	15	30	40	45	...
X mm	0	16	34,6	50,4	61,7	? → mafell.de/nfu

5.6 Työskentely rinnakkaisvastetta käyttäen

Rinnakkaisvastetta 18 (kuva 6) käytetään työstettäessä samansuuntaisesti jo olemassa olevaan reunaan nähden. Vasteen voi tällöin asettaa koneen oikealle tai vasemmalle puolelle.

- Voit säätää jyräntäpositiota siipiruuvien 9 (kuva 1) löysäämisen jälkeen, siirtämällä vastetta vastaavasti ja kiristämällä senjälkeen siipiruuvit uudelleen.

Rinnakkaisvastetta voi lisäksi ohjata työkappaleeseen kiinnitettyä rimaa pitkin.

5.7 Työskentely alatartuntavastetta käyttäen

Alatartuntavastetta 20 (kuva 6) käytetään työstettäessä samansuuntaisesti jo olemassa olevaan reunaan nähden. Tällöin vasteen voi vasemmanpuolisesti koneeseen.

- Voit säätää jyräntäpositiota siipiruuvien 9 (kuva 1) löysäämisen jälkeen, siirtämällä vastetta vastaavasti ja kiristämällä senjälkeen siipiruuvit uudelleen.

Konetta voi nyt ohjata pitkin kapeaa, peruslevyn alla olevaa työkappaletta.

5.8 Uritus F-johdekiskoa käyttäen

Aseta haluttu jyräntäsyvyys luvun 5.3 mukaisesti.



Johda urajyräntää F-johdekiskoa käyttäen. Leveämmät urat saavutetaan siirtämällä johdelaitetta oikealta vasemmalle.

5.9 Työskentely johdekiskoa käyttäen

Lovien työstämiseen suosittelemme käyttämään johdekiskoa (katso Luku 8 Erityisvarusteet) adapteriparin kanssa.

Tee se seuraavasti:

- Aseta rinnakkaisvaste 18 (kuva 6) koneen luo.
- Asenna adapteriparit 60 (kuva 9) niille varattuihin positiioihin ZZ (kuva 6).
- Ripusta adapteriparit samansuuntaisesti jyräntäuraan nähden kiinnitettyyn johdekiskoon.
- Aseta koneeseen kallistus ja syvyys kuten kohdissa 4.4 ja 4.5 on kuvattu.
- Siirrä jyräntä poikittain rinnakkaisvastetankoja vasten haluttuun positiioon.
- Kiristä ruuvit 9 (kuva 1) tiukkaan.

5.10 Työskentely piirtoviivan mukaan KSS-johdelaitteen kanssa

- Varmista työkappale siirtymistä vastaan.
- Aseta jyräntäsyvyys.
- Pidä koneen käsikahvasta kiinni ja työnnä molemmat vastenokat työkappaletta vasten. Aseta KSS-johdelaitteen etuosa työkappaleeseen. Jyräntäpuolen vasen sivu vastaa johdelaitteen etureunaa.
- Kytke katkaisu-jyräntäjärjestelmä päälle (Katso 5.2 Käynnistäminen ja poiskytkentä. sivu 1034.6).
- Työnnä konetta tasaisesti jyräntäsuuntaan eteenpäin.
- Kun jyräntä on päättynyt, sammuta katkaisu-jyräntäjärjestelmä vapauttamalla kytkinvipu 8 (kuva 1).
- Odota kunnes jyräntätyökalu on täysin pysähtynyt ja vedä kone sitä nostamatta takaisin alkuposiitioon ja nosta kone siinä positiiossa pois työkappaleesta. Varmista siten, että liikkuva suoja-kuomu 28 (kuva 3) on täysin sulkeutunut. Lähtöpositio ilmaistaan sinulle johdelaitteessa olevalla keltaisella taralla. Kun vedät koneen takaisin suuntaan "Safe" merkinnän taakse, kone on turvallisessa lähtöpositiossa.



Vaara

Varoitusvalo 25 (kuva 1) näyttää sinulle „oranssilla“ signaalilla työkalun pyörimisen. Kun työkalu on pysähtynyt, varoitusvalo 25 sammuu. Nyt voit vetää koneen takaisin aloituspaikkaan. Niin pitkään kuin valosignaali palaa, konetta ei saa kohottaa irti työkappaleesta tai vetää tapaisin.

5.11 Työskentely positionäytön kanssa (KSS-johdellaiteelle ja F-kiskolle)



Käytä KSSjohdellaitteen suuntaamiseen positionäyttöä 29 (kuva 3). Positionäytössä näytetään jyrsimen oikea sivu, aseta positionäyttö samaa kulmaan kuin kone on asetettu. Positionäyttö on koneen mukana.

Tee se seuraavasti:

- Kiinnitä positionäyttö 29 siipiruuveilla 9 (kuva 3).
- Aseta positionäyttö 29 koneen kallistuksen kanssa samaan kulmaan. Voit määrittää positionäytön 29 position apujyrksinnällä työkaluun.
- Kulma-asteikko koskee jyrsinpään oikeaa sivua.
- Aseta tarvittava jyrksintäsyvyys ja työstä työkappale.

5.12 Työskentely sivuvasteen yhdistettynä KSS-johdellaiteeseen kanssa

Sivuvastetta 50 (kuva 4) käytetään työstettäessä samansuuntaisesti jo olemassa olevaan uraan nähden. Lukitse vaste KSS-kiskon johdeuraan. Sivuvaste on esiasetettu noin mittaan 625 mm, vasteen hienoasetus on mahdollista

Sivuvasteessa olevien merkintöjen X ja Y avulla voit asettaa erilaisia hyppymittoja:

X = 625 mm käytettäessä 60 mm jyrsinpäästä

Y = 600 mm käytettäessä 46 mm jyrsinpäästä

Tee jyrskintöjen vaihtaminen seuraavasti:

- Irrota positionäytössä oleva avainkoon 5mm omaava varmistusruuvi 53.
- Kierrä säätöruuvia 54 tarvittavaan suuntaan.

- Kiristä varmistusruuvi 53 uudelleen.

6 Huolto ja kunnossapito



Vaara

Pistoke on irrotettava pistorasiasta aina huoltotöiden ajaksi.

MAFELL-koneet on suunniteltu niin, että ne eivät tarvitse paljon huoltoa.

Niissä käytettävät kuulalaakerit on rasvattu koneen koko eliniäksi. Pitemmän käyttöajan jälkeen jälkeän MAFELL suosittelee antamaan koneen valtuutetun MAFELL-asiakaspalvelun tarkastettavaksi.

Käytä kaikkiin voitelukohtiin ainoastaan valmistajan erikoisrasvaa, tilausno 049040 (1 kg:n rasia).

Tarkasta säännöllisin välein koneesi jarrutusvaikutus. Jos jarrutusvaikutus huononee, ota aina yhteys MAFELL-asiakaspalveluun jarrujärjestelmän huoltamista varten.

Varmistustoimintojen tarkastamiseksi kone on vähintään 3 vuoden käytön jälkeen lähetettävä tarkastettavaksi MAFELL-asiakaspalveluverstaalle.

6.1 Säilytys

Jos konetta ei käytetä pitempään aikaan, se on puhdistettava huolellisesti. Kiiltävät metalliosat on sumutettava ruosteestoaineella.

Säilytä konetta vain kuivassa tilassa ja suojattuna sään vaikutuksilta.

6.2 Työkalut

Pihka tulee poistaa koneessa käytetyistä jyrsinpäistä säännöllisin väliajoin, koska puhtaat työkalut parantavat jyrksintälaatua.

Pihkanpoisto suoritetaan upottamalla jyrsinpää 24 tunniksi petrooliin tai käyttämällä kaupasta saatavia pihkanpoistoaineita.



Pihkan saa poistaa alumiinisista työkaluista vain liuotinaineilla, jotka eivät syövytä alumiinia.

Vaihda ajoissa vaurioituneet kiristysruuvit ja leikkuuterät.

Yhdistelmätyökalujen rakennetta ei saa muuttaa kunnossapitotöiden yhteydessä.

6.3 Vanhempien konetyyppien työkalut

Jos haluat asettaa säätöjyrsimen NFU 32 (Til.-nro 091418) laitteeseen NFU 50, vaadi käyttöösi säätöjyrsimen asennusohje Til.-nro 170650.

7 Häiriöiden poisto



Vaara

Häiriöiden syyn selvittäminen ja poistaminen vaatii erityistä huolellisuutta ja varovaisuutta. Ensin on irrotettava pistoke pistorasiasta!

Seuraavassa esitetään muutama useimmiten esiintyviä häiriöitä ja niiden syyt. Joidenkin muiden häiriöiden ilmaantuessa ota yhteys myyjäisi tai suoraan MAFELL-asiakaspalveluun.

Häiriö	Syy	Poisto
Konetta ei voi kytkeä päälle.	Ei verkkojännitettä	Tarkasta jännitteensyöttö
	Verkkosulake viallinen	Vaihda sulake
	Hiiliharjat kuluneet	Vie kone MAFELL-asiakaspalveluun
Kone pysähtyy kesken jyrinnän	Verkkovirtakato	Tarkasta sähköverkon esivarrokkeet
	Koneen ylikuormitus	Vähennä syöttöliikkeen nopeutta Kierrä tai korvaa HM-käantölevyt uusilla.
Paloläiskä jyrintäkohdissa	Työhön soveltumaton tai tylsä työkalu	Vaihda työkalu Kierrä tai korvaa HM-käantölevyt uusilla.
Lastujen ulosheittoaukko on tukossa	Puu liian kosteaa	Anna puun kuivua
	Jyrsintä ilman poisimurointia	Liitä kone ulkopuoliseen poisimurointiin, esim. pölynimuriin
	Iso puulastu ulosheitossa tai poisimurointiletussa.	Puhdista kone tai letku. Ensin on irrotettava pistoke pistorasiasta
	Liian suuri lastujen tulomäärä	Pienennä syöttönopeutta eteenpäin
Tärinä suurenee ja jyrintäjälki huononee	Jyrsinpää löystyy.	Vie kone MAFELL-asiakaspalveluun
Jyrsintätyökalua ei voi irroittaa/kiristää	Luistokytkin laukeaa	Lukitse jyrintätyökalu pistopuikolla ja löysää/kiristää ruuvi.
Hajun muodostumista	Jarrupinta kuumentunut	Hajun muodostuminen vähenee käytön aikana

8 Erikoistavikheet

- Johdekisko, pituus 3 m (2-osainen yhdyskappaleella) Til.-nro 037037
- Johdekisko, pituus 3 m (1-osainen) Til.-nro 200672
- Johdekiskon pidennys, pituus 1,5 m Til.-nro 036553
- Adapteripari rinnakkaisvasteelle Til.-nro 037195
- Johdekisko F 80, pituus 800 mm Til.-nro 204380
- Johdekisko F 110, pituus 1100 mm Til.-nro 204381
- Johdekisko F 160, pituus 1600 mm Til.-nro 204365
- Johdekisko F 210, pituus 2100 mm Til.-nro 204382
- Johdekisko F 310, pituus 3100 mm Til.-nro 204383
- Johdekiskon lisätarvikkeet:
 - Liitoskappale F-VS Til.-nro 204363
 - Kulmavaste F-WA Til.-nro 205357
 - Kiskolaukku F 160 Til.-nro 204626
- Kiskolaukkusarja F160/160, sisältäen: 2 x F160 + yhdyskappale + 2 ruuvipuristinta + kiskolaukku Til.-nro 204805
- Kiskopakkausarja F80/160 kulmavasteella, sisältö: F80 + F160 + yhdyskappale + kulmavaste + 2 ruuvipuristinta + kiskolaukku Til.-nro 204749
- Päätykapselit pakkaus F-EK Til.-nro 205400
- Tartuntaprofiili pakkaus F-HP 6,8M Til.-nro 204376
- Lastunrepeämissuoja pakkaus F-SS 3,4M Til.-nro 204375
- Ruuvipuristin pakkaus F-SZ 180MM (2 kpl) Til.-nro 207770
- Takaiskustop pakkaus F-RS Til.-nro 202867
- Alartuntavaste K85-UA Til.-nro 205166
- Säättöuritin Rd153-22-40x30 Til.-nro 091899
- Kääntölevy (12 kpl per jyrsinää ja säättöuritin) Til.-nro 201927
- Johdelaitteisto L pakkaus Til.-nro 208171
- Jyrsinpää ø 163 x 46 mm Til.-nro 091902

9 Räjähdyssuojausmerkintä ja varaosaluettelo

Vastaavat tiedot varaosista löydät kotisivuiltamme: www.mafell.com

Innehållsförteckning

1	Teckenförklaring	109
2	Produktdata	109
2.1	Uppgifter om tillverkaren	109
2.2	Maskinens ID-beteckning	109
2.3	Tekniska data	110
2.4	Emissioner	110
2.5	Leveransinnehåll	111
2.6	Säkerhetsanordningar	111
2.7	Avsedd användning	111
2.8	Kvarvarande risker	111
3	Säkerhetsanvisningar	112
4	Förbereda/ställa in	113
4.1	Nätanslutning	113
4.2	Bortsugning av spån	113
4.3	Verktygsbyte	114
4.4	Vändplattbyte	114
4.5	Verktygsbyte för justeringsmutter (specialtillbehör)	115
4.6	Inställning av fräsverktyg Ställbar skiva (specialtillbehör)	116
4.7	Vändplattbyte "Ställbar skiva"	116
4.8	Dragning av anslutningsledningen	117
5	Användning	117
5.1	Idrifttagning	117
5.2	Till- och fränkoppling	117
5.3	Inställning av fräsdjup	117
5.4	Fräsningsdjupssäkring/djuprepetitionsstopp	117
5.5	Inställning av lutande arbete	117
5.6	Arbeta med parallellanslaget	118
5.7	Arbeta med stödanslaget	118
5.8	Spår med F-styrskena	118
5.9	Använda styrskenan	118
5.10	Arbeta efter spår med KSS-styrenhet	118
5.11	Arbeta med positionsindikator (för KSS-styrenhet och F-skene)	119
5.12	Arbetar med sidostopp i kombination med KSS-styrenhet	119
6	Underhåll och service	119
6.1	Förvaring	119
6.2	Verktyg	119
6.3	Verktyg för äldre maskintyper	119
7	Åtgärdande av störning	120
8	Specialtillbehör	121
9	Explosionsritning och reservdelslista	121

1 Teckenförklaring



Denna symbol återfinns på alla platser där anvisningar beträffande den egna säkerheten finns.

Beaktas inte dessa kan detta leda till svåra skador.



Denna symbol markerar en situation som eventuellt kan leda till skada.

Undviks inte denna situation kan produkten eller föremål i dess omgivning skadas.



Denna symbol markerar tips för användare och annan, användbar information.

2 Produktdata

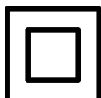
för maskiner med art.nr. 918701, 918702, 918720 eller 918721

2.1 Uppgifter om tillverkaren

MAFELL AG, Beffendorfer Straße 4, D-78727 Oberndorf / Neckar, Telefon +49 (0)7423/812-0, Fax +49 (0)7423/812-218

2.2 Maskinens ID-beteckning

Alla uppgifter som behövs för identifiering av maskinen kan läsas på den monterade kapacitetsskylten.



Skyddsklass II



CE-märkning för dokumentation beträffande överensstämmelse med grundläggande säkerhets- och hälsokrav enligt bilaga I, maskinriktlinjer.



Endast för EU länder.

Kasta inte elektroverktyg i hushållsoporna!

Enligt europeiskt direktiv 2002/96/EG beträffande uttjänta elektro- och elektronikapparater samt gällande nationell lagstiftning måste uttjänta elektroverktyg samlas separat och lämnas till miljövänlig återvinning.



Läs bruksanvisningen så att risken för skador kan minskas.

2.3 Tekniska data

Universalmotor radio- och fjärravstörd	230 V~, 50 Hz
Upptagningsseffekt (normal last)	2300 W
Ström vid normallast	10,8 A
Verktogsvarvtal på tomgång	5900 min ⁻¹
Verktogsvarvtal vid normallast	4500 min ⁻¹
Fräsdjup 0°	50 mm
Fräsenhet vridbar	0° – 45°
Verktogsdiameter	163 mm
Verktyg-grundkroppstjocklekk	58,1 mm
Verktyg fräsbredd	60,5 mm
Monteringshål verktyg	30 mm
Diameter sughållare	58 mm
Vikt	7,7 kg
Mått (B x L x H)	340 x 420 x 280 mm

som ett skärfräsningssystem

Fräsdjup 0°	44 mm
Fräslängd	370 mm
Vikt med styrinriktning	9,4 kg
Mått inkl. styrning (b x l x h)	370 x 810 x 280 mm

2.4 Emissioner

De angivna värdena är emissionsnivåer. Trots att det finns ett samband mellan emissions- och immissionsnivå kan, utifrån detta faktum, inte med säkerhet fastställas om extra försiktighetsåtgärder behövs. Aktuella, på arbetsplatsen existerande faktorer som påverkar immissionsnivåer, omfattar expositionsperiod, utrymmets förutsättningar, andra bullerkällor o.s.v., som ex. antal maskiner eller andra arbeten som utförs i närheten. Den tillåtna immissionsnivån kan dessutom variera mellan olika länder. Trots detta avser denna information att ge användaren möjlighet till bättre bedömning av faror och risker.

2.4.1 Uppgifter om bullernivå

Bulleremissionsvärden har mätts enligt EN 62841-1 och EN 62841-2-5 och uppgår till:

Ljudtrycksnivå	$L_{PA} = 87,8 \text{ dB (A)}$
Osäkerhet	$K_{PA} = 1,5 \text{ dB (A)}$
Ljudeffektnivå	$L_{PA} = 98,8 \text{ dB (A)}$
Osäkerhet	$K_{PA} = 1,5 \text{ dB (A)}$

Bullermätningen utfördes med seriemässigt medföljande verktyg.

2.4.2 Uppgifter om vibration

Den typiska hand-arm-rörelsen är mindre än 2,5 m/s².

2.5 Leveransinnehåll

Fräsningssystem NFU50 komplett med:

- 1 KSS-styrenhet
- Fråshuvud
- Sidstopp
- 1 Positionsvisare
- 1 Parallellanslag kompl.
- 2 Manövreringsverktyg
- 1 bruksanvisning
- 1 häfte "Säkerhetsanvisningar"

2.6 Säkerhetsanordningar



Fara

Dessa anordningar är nödvändiga för säker maskindrift och får inte tas bort eller göras överksamma. Om en av säkerhetsanordningarna är defekt, överlämna maskinen till MAFELL kundtjänst för reparation. Reparera aldrig säkerhetsanordningarna oberoende.

Maskinen är utrustad med följande säkerhetsanordningar:

- Övre fast skyddskåpa
- Undre rörlig skyddskåpa
- Stor basplatta
- Handtag
- Kopplingsanordning och broms
- Utsugsstuts
- Orange blinkande varningslampa med roterande verktyg
- Sidointerventionskydd

2.7 Avsedd användning

MAFELL NFU50 frässystem är uteslutande utformat för att arbeta med trä- och träskivmaterial, såsom: B. Tre-skiktsskivor, multiplex, Kerto (laminerat fanerträ) och isoleringsskivor, Styrodur och styvt polyuretanskum.

Avsedd användning är tillverkning av spår, avplattningar och inskärningar i material. Vid alla arbeten krävs säker uppstöttning på arbetsstycket.

Maskinen kan användas med eller utan styranordningar. Vid arbeten med de olika styranordningarna, observera respektive anvisningar i den här bruksanvisningen. De ingår som en beståndsdel i den avsedda användningen. (se kapitel 5.3 och 5.10)

Verktyget tillverkades i överensstämmelse med den europeiska standarden EN 847-1.

Verktyg från andra tillverkare är inte tillåtna. Använd uteslutande de verktyg som föreslås av MAFELL.

En annan användning än vad som beskrivs ovan är inte tillåten. Tillverkaren fransäger sig allt ansvar för skador som kan härledas till sådan avvikande användning.

Följ de riktlinjer beträffande användning, service och underhåll som lämnas av Mafell för korrekt användning av maskinen.

2.7.1 Dykfräsningar



Fara

Fara för rekyll vid nedsänkingsfräsning!
Nedsänkning av fräsning bakåt är inte tillåtet!

2.8 Kvarvarande risker



Fara

Vid avsedd användning och trots att säkerhetsföreskrifter följs finns på grund av användningsändamålet orsakade restriktioner vilka kan leda till hälsofarliga följder.

- Beröra fråshuvudet vid startöppningen.
- Beröra delen på fråshuvudet som skjuter ut under arbetsstycket vid fräsning.
- Kontakt med fråshuvudet nedanför styransordningen innan inträdet och efter att verktyget kommer ut ur arbetsstycket.
- Kontakt med fråshuvudet nedanför styransordningen när verktyget dras ut, när maskinen inte har dragits tillbaka till den säkra positionen.
- Spola tillbaka maskinen när du lägger i arbetsstycket eller i bakåtgående rörelse genom det prefabricerade spåret, med löpande eller utgående verktyg.
- Brott och utkast av verktyget, delar av verktyget eller av träflisar.
- Påverkan på hörsel vid långvariga arbeten utan hörselskydd.
- Utsläpp av hälsoskadligt trädamm vid längre användning utan sug.

3 Säkerhetsanvisningar



Risk

Beakta alltid följande säkerhetsanvisningar och de säkerhetsbestämmelser som gäller i repsektive användarland!

Allmänna anvisningar:

- Barn och ungdomar får inte hantera denna maskin. Detta gäller dock inte ungdomar som arbetar under uppsikt av fackkraft inom ramen för sin utbildning.
- Arbeta aldrig utan de skyddsanordningar som föreskrivs för aktuellt arbete och ändra inget på maskinen som kan påverka säkerheten.
- Vid användning av maskinen utomhus rekommenderas en jordfelsbrytare. Det är förbjudet att använda maskinen vid väta eller vid regn. Det finns risk för elektrisk stöt.
- Skadad kabel eller kontakt måste omgående bytas ut. För att undvika säkerhetsrisker får bytet endast utföras av Mafell eller av en auktoriserad MAFELL-kundtjänstverkstad.
- Förhindra skarpa böjningar av kabeln. Snurra inte kabeln runt maskinen vid transport och förvaring.

Anvisningar för användning av personliga skyddsutrustningar:

- Bär alltid hörselskydd under arbetet.
- Bär skyddsglasögon vid alla arbeten.
- Bär alltid en dammskyddsmask under arbetet.

Anvisningar för driften:

- Håll i alla situationer fast maskinen med båda händerna på greppytorna.
- Sörj för att arbetsplatsen är fri, utan halkrisk samt har tillräcklig belysning.
- Se till att inga personer befinner sig inom farozonen (Bild 8).
- Före verktygsbyte, inställningsarbeten och åtgärdande av störningar (hit hör också borttagning av spån som fastnat) ska kontakten alltid dras ur.
- Bearbeta inga arbetstycken som är för små, eller för stora, för lamellfräsens prestanda.
- Montera och fixera fråshuvud på korrekt sätt. Använd vassa knivar och förskärare; Stum knivar ökar risken för kickback. Byt skadade knivar och förskärare direkt och fixera dem på sådant sätt att de inte kan lossna under användningen.
- Brytaren får inte klämmas fast.
- Kontrollera före start att skivfräsen är fastdragen och att spännnyckeln är borttagen.
- Säkra alltid arbetsstycket så att detta inte kan förskjutas med spänntvingar.
- Håll stadigt i maskinen redan före tillkopplingen.
- Börja inte fräsa arbetsstycket förrän fråshuvudet har uppnått sitt fulla varvtal.
- Kontrollera arbetsstycket så att det inte innehåller främmande material. Bearbeta inte metelldelar, som ex. spik.
- Stoppa aldrig in händerna under arbetsstycket under fräsningen (risk för skador!) eller under styransordningen.
- Drag alltid anslutningskabeln bakåt, bort från apparaten, vid fräsning.
- Jämn frammatning vid fräsningen ökar livslängden för fråsknivar och maskin.
- Ta inte bort maskinen från arbetsstycket förrän fråshuvudet har stannat.



Fara

Varningslampan 25 (fig. 1) indikerar rotationen av verktyget med en "orange" signal. När verktyget stannar slocknar varningslampan 25. Så länge signalen är tänd, lyft inte maskinen från arbetsstycket eller dra den tillbaka i arbetsstycket.

- Stäng av maskinen och låt skärhuvudet stoppa innan du gör olika vinkel- och höjjusteringar på maskinen.
- **Lägg inte ner sågen på arbetsbänken eller golvet utan att den undre rörliga skyddskåpan täcker sågbladet.** Ett oskyddat sågblad som fortsätter rotera förflyttar maskinen mot fräsriktningen och kan skada dig. Observera verktygets eftergångstid (varningslampan).
- Kläm inte fast den undre rörliga skyddskåpan och ta inte bort något skydd. Observera att den undre rörliga skyddskåpan består av två delar, den undre skyddskåpan och ingreppsskyddet på sidan.
- **Kontrollera före varje användning att den undre rörliga skyddskåpan stänger utan problem. Använd inte maskinen om inte rörligheten hos den undre skyddskåpan fungerar och den inte stänger direkt.** Om maskinen oavsiktligt skulle falla ner på golvet kan den undre rörliga skyddskåpan böjas. Öppna undre rörliga skyddskåpan med dragspaken och säkerställ att den rör sig fritt och inte rör vid varken verktyget eller andra delar oavsett fräsvinkel eller -djup.
- **Kontrollera att fjädern för den undre rörliga skyddskåpan fungerar. Låt utföra service på maskinen före användningen om den undre rörliga skyddskåpan eller fjädern inte fungerar felfritt.** Skadade delar, kladdiga avlagringar eller spånansamlingar gör att den undre rörliga skyddskåpan arbetar med fördröjning.
- **Öppna bara den undre rörliga skyddskåpan manuellt vid särskilda fräsningar såsom vinkelfräsning. Öppna den undre rörliga skyddskåpan med dragspaken och släpp spaken så snart verktyget tränger in i arbetsstycket.** Vid alla andra fräs arbeten öppnas den undre rörliga skyddskåpan självständigt.

Anvisningar för service och underhåll:

- Regelbunden rengöring av maskinen, framför allt av justeringsanordningar och styrfunktioner, är en viktig säkerhetsaspekt.
- Endast original MAFELL reservdelar och tillbehör får användas. I annat fall föreligger inga anspråk på garantiättaganden och inget ansvar från tillverkarens sida.

4 Förbereda/ställa in

4.1 Nätanslutning

Före idrifttagning måste det kontrolleras att nätspänningen överensstämmer med vad som står på maskinens kapacitetsskylt.

4.2 Bort sugning av spån



Risk

Hälsovådligt damm måste suga upp med en M-sugare.

Maskinen ska anslutas till en lämplig, extern suganordning vid alla arbeten där en stor mängd damm skapas. Lufthastigheten måste vara minst 20 m/s.

Invändig diameter på utsugsstutsen 3 (Bild 1) är 58 mm.

Uppsugningsröret kan vridas 360°. Det ska placeras i den position som är bäst lämplig för uppsugningen. Om du använder maskinen utan uppsugning, placera uppsugningsröret i en position där spånen förs bort ifrån din arbetsposition.

4.3 Verktygsbyte



Fara

Max. tillåtet varvtal (anges på verktyget) får inte överskridas!

Driftsvarvtalet får inte vara högre än det högsta varvtal som anges på verktyget.

Observera rätt rotationsriktning!

Verktyget ska spännas fast på sådant sätt att det inte kan lossna under användningen.

Åtdragningsmomentet ska vara minst 20 nm.

Skären får inte komma i kontakt med varandra eller med spännelement.

Beakta vid verktygsbyte renheten. Spänn ytan ska vara fri från smuts.

Kontrollera regelbundet avståndet för verktygsspänning.

Kontrollera verktygsspänning.

- Innan du kontrollerar verktygets spänning eller byter verktyg, dra i ut nätkontakten.
- Sätt ner maskinen enligt bild 10.
- Tryck på tryckknappen 2 (Bild 2) och dra spärrspaken 19 uppåt. Nu är kopplingsspaken 8 låst
- Öppna den rörliga skyddshuven 28 med hjälp av förspänningspak 1.
- Lås verktyget med positionsindikeringen 29. Placera positionsindikatorn 29 i position B. (bild 10)
- För kontroll av verktygsspänningen. Dra fast cylinderskraven 15 ordentligt. (med minst 20 Nm)

Verktygsbyte

- Ta bort nätkontakten innan du byter verktyg.
- Sätt ner maskinen enligt bild 10.
- Tryck på tryckknappen 2 (Bild 2) och dra spärrspaken 19 uppåt. Nu är kopplingsspaken 8 låst
- Öppna den rörliga skyddshuven 28 med hjälp av förspänningspak 1.

- Lås verktyget med positionsindikeringen 29. Placera positionsindikatorn 29 i position B. (bild 10)
- Skruva loss cylinderskraven 15 moturs genom att använda sexkantsskruvmejsel 23, ta bort flänsen 27 och fråshuvudet 26.
- Rengör verktygsspindeln och spännytorna från vidhäftande spån och damm. Sätt på verktyget. Se till att de båda medbringarbultarna på spindeln hakar fast i de båda hålen på verktyget. Om det finns smuts mellan komponenterna eller komponenterna inte monteras korrekt kan det finnas en risk, trots detta förfarande, att fråshuvudet 26 kommer att lossna under bearbetning.
- Lås verktyget med positionsindikeringen 29. Placera positionsindikatorn 29 i position B. (bild 10)
- Sätt i cylinderskraven 15 och flänsen 27 och dra åt med sexkantsskruvmejsel 23 medurs (minst 20 Nm).
- Observera: När du har kontrollerat och bytt verktyg tar du bort positionsindikatorn 29 och sexkantsskruvmejsel 23 från verktyget.
- Stäng det rörliga skyddslocket 28 (bild 3) och tryck låsspaken 19 (bild 2) nedåt.

4.4 Vändplattbyte



Fara

Nätkontakten måste dras ut före bytet och inställningen.

Montera och demontera knivarna enligt tillvägagångssätten i bruksanvisningen. Det är viktigt att vara mycket noggrann!

Var noga med att spännytor är rena.

Följ de angivna åtdragningsmomenten!

Spännskruvarna får bara dras fast med de medföljande verktygen eller med ett verktyg med samma mått. Inga slagverktyg, hävstånger, förlängningar eller andra verktyg får användas.

Alla skär måste alltid vara bestyckade för att undvika obalans.

Fråshuvudet (leveransomfånget) är utrustat med 12 utbytbara hårdmetallinsatser. Det går inte att vässa efterhand. Om eggarna är slöa vänds vändplattorna i hårdmetall, eller byts ut. Justeringsmuttern (specialtillbehör) 30 (fig. 5) är utrustad med 12 hårdmetallinsatser 32.

Endast det av MAFELL avsedda skruvarna och vändplattorna får användas.

- Ta av verktyg från maskinen (se 4.3 Verktygsbyte, sidan 114).
- Lossa de försänkta skruvarna på verktyget med den medföljande nyckeln!
- Rengör alla delar och fräsens knivkamrar.
- Vrid karbidinsatserna eller byt ut dem med nya karbidinsatser efter tre varv.
- Säkra de vända eller nya insatserna med de försänkta skruvarna och dra åt dem till 4 Nm med Torx-skruvmejseln 22 (Fig. 7).



Aluminiumverktyg får bara avhartsas med lösningsmedel som inte angriper aluminiumet.

- Montera verktyg igen (se 4.3 Verktygsbyte, sidan 114).

4.5 Verktygsbyte för justeringsmutter (specialtillbehör)



Fara

Max. tillåtet varvtal (anges på verktyget) får inte överskridas!

Driftsvarvtalet får inte vara högre än det högsta varvtal som anges på verktyget.

Observera rätt rotationsriktning!

Verktyget ska spännas fast på sådant sätt att det inte kan lossna under användningen.

Åtdragningsmomentet ska vara minst 20 Nm.

Skären får inte komma i kontakt med varandra eller med spännelement.

Beakta vid verktygsbyte renheten. Spänn ytan ska vara fri från smuts.

Kontrollera regelbundet avståndet för verktygsspänning.

- Ta bort nätkontakten innan du byter verktyg.
- Sätt ner maskinen enligt bild 11.
- Lås verktyget med positionsindikeringen 29. Placera positionsindikatorn 29 i position B. (bild 11)
- Skruva loss cylinderskruven 15 moturs genom att använda sexkantsskruvmejsel 23, ta bort flänsen 33 och fråshuvudet 30.
- Rengör verktygsspindeln och spännytorna från vidhäftande spån och damm. Sätt på verktyget. Se till att de båda medbringarbultarna på spindeln hakar fast i de båda hålen på verktyget. Om det finns smuts mellan komponenterna eller komponenterna inte monteras korrekt kan det finnas en risk, trots detta förfarande, att fråshuvudet 30 kommer att lossna under bearbetning.
- Lås verktyget med positionsindikeringen 29. Placera positionsindikatorn 29 i position B. (bild 11)

- Sätt i cylinderskruven 15 och flänsen 33 och dra åt med sexkantsskruvmejsel 23 medurs (minst 20 Nm).
- Observera: När du har kontrollerat och bytt verktyg tar du bort positionsindikatorn 29 och sexkantsskruvmejsel 23 från verktyget.
- Stäng det rörliga skyddslocket 28 (bild 3) och tryck låsspaken 19 (bild 2) nedåt.

4.6 Inställning av fräsverktyg Ställbar skiva (specialtillbehör)

Den ställbara notfräsen 30 (bild 5) är en vändplattfräs som du kan ställa in på fräsbredder mellan 22 och 40 mm. De olika distansdelarna på Verstellnuten är fästa. Detta gör att du kan förverkliga olika bredder.

Gör då på följande sätt:

- Ställ först in den nödvändiga notfräsbredden med de medföljande distansbrickorna (den ställbara notfräsen har en notbredd på 22 mm utan distansbrickor).
- Placera det monterade distanspaketet på stiften på den bakre delen av justeringsdatorn (sida utan inskription).
- Placera de onödiga avstånden på den främre delen av justeraren. Fäst sedan den främre delen av justeringsspåret 30 (Fig. 5) till det infogade distanspaketet.
- Fäst nu båda delar av justeringsspåret med den främre justeringsspårflänsen och montera det kompletta justeringsspåret på drivflänsen på NFU50.



Justeringsområdet som är angivet på den ställbara notfräsen får under inga omständigheter överskridas. Säkerställ att alla medföljande distansbrickor alltid monteras.

4.7 Vändplattbyte "Ställbar skiva"



Fara

Nätkontakten måste dras ut före bytet och inställningen.

Montera och demontera knivarna enligt tillvägagångssätten i bruksanvisningen. Det är viktigt att vara mycket noggrann!

Var noga med att spännytor är rena.

Följ de angivna åtdragningsmomenten! Spännskruvarna får bara dras fast med de medföljande verktygen eller med ett verktyg med samma mått. Inga slagverktyg, hävstänger, förlängningar eller andra verktyg får användas.

Alla skär måste alltid vara bestyckade för att undvika obalans.

Justeringsmuttern (specialtillbehör) 30 (fig. 5) är utrustad med 12 hårdmetallinsatser 32. Det går inte att vassa efterhand. Om eggarna är slöa vänds vändplattorna i hårdmetall, eller byts ut.

Endast det av MAFELL avsedda skruvarna och vändplattorna får användas.

Gör då på följande sätt:

- Ta bort verktyget från maskinen (se 4.5 Verktygsbyte för justeringsmutter (specialtillbehör), sidan 115).
- Lossa de försänkta skruvarna på verktyget med den medföljande nyckeln!
- Rengör alla delar och fräsens knivkamrar.
- Vrid karbidinsatserna eller byt ut dem med nya karbidinsatser efter tre varv.
- Säkra de vända eller nya insatserna med de försänkta skruvarna och dra åt dem till 4 Nm med Torx-skruvmejseln 22 (Fig. 7).

De båda delarna är rätt insatta när baksidan på en knivkant ligger an mot stödenheten och sänkskruven kan skruvas in så långt att skruvens yta ligger under eller i nivå med vändplattans yta (se bild 5).

4.8 Dragnig av anslutningsledningen



Fara

Ge akt på anslutningsledningens dragnig under arbetet. En undermåligt dragen anslutningsledning kan påverka säkerhetsfunktionerna och arbetsfunktionerna negativt och komma i kontakt med verktyget.

Ett exempel på dragnigen visas på bild 12.

Dra anslutningsledningen i riktning skyddsring och bort från maskinen. Håll alltid anslutningsledningen på avstånd från arbetsverktyget. Använd kardborrefästet på utsugningsstutsen som stöd.

5 Användning

5.1 Idrifttagning

Innehållet i denna bruksanvisning måste vara känt av alla som ska hantera maskinen, med speciell hänvisning till kapitlet "Säkerhetsanvisningar".

5.2 Till- och frånkoppling

- **Starta:** tryck startspärren 7 (bild 1) framåt för att låsa upp. Därefter manövrerar du kopplingsspaken 8, med startspärren intryckt.

Eftersom brytaren saknar spärrfunktion arbetar sågen bara så länge kopplingsspaken trycks in.

Den inbyggda elektroniken ser vid starten till att accelerationen sker utan ryck och reglerar varvtalet till det fast inställda värdet.

Dessutom återställer elektroniken motorn vid överbelastning, d.v.s. verktyget stannar. Släpp spaken 8. Starta den därefter igen och fortsätt såga men med reducerad matningshastighet.

- **Avstängning:** För att stänga av släpper du startknappen 8 (Bild 1). Verktygets stopptid begränsas till ca 3 s. genom den inbyggda, automatiska bromsen. Startspärren aktiveras igen automatiskt och säkrar handcirkelsågen mot oavsiktlig start.

5.3 Inställning av fräsdjup

Snittdjupet kan ställas in steglöst mellan 0 och 50 mm.

Gör då på följande sätt:

- Tryck på tryckknappen 11 (bild 2) och ställ in snittdjupet med djupanslaget 6.
- Du kan avläsa snittdjupet på skalan 13 på skyddet. Ytan med röd bakgrund hos djupanslaget 6 fungerar som pekdon.

5.4 Fräsningsdjupssäkring/djuprepetitionsstopp

Fräskyddet används för att fixa det inställda fräsdjupet. Efter att ha definierat fräsdjupet en gång kan det enkelt justeras utan att mäta igen.

Gör då på följande sätt:

- Ställ maskinen på det önskade snittdjupet.
- Öppna klämspaken 14 (bild 2) och ställ anslagsstången 16 neråt på anslag.
- Dra åt spärrspaken 14 (bild 2) igen.



För grunt djup måste du placera den djupupprepede stoppadaptern 52 (sektion 2) under stoppstängens 16.

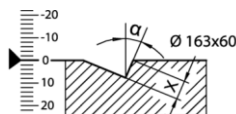
5.5 Inställning av lutande arbete

Fräsenheten kan lutas och kärnbearbetas till vilken vinkel som helst på 0° till 45°.

- När maskinen ska lutas placeras den i startpositionen och stötts på sådant sätt att sågaggregatet kan svängas.
- Lossa spärrspaken 10 (bild 2).
- Ställ in vinkeln enligt skalan på svängfästet.
- Dra sedan fast spärrspaken 10.



Vi tillhandahåller ett beräkningsverktyg för beräkning av fräsdjupet. Du kan nå detta via QR-koden på maskinen eller den webbplats som anges på klistermärket.



α°	0	15	30	45	...	
X mm	0	16	34,6	50,4	61,7	?

→ mafell.de/nfu



5.6 Arbeta med parallellanslaget

Parallellanslaget 18 (bild 6) är avsett för arbete parallellt med en kant som redan finns. Anslaget kan placeras antingen till höger eller till vänster på maskinen.

- Du kan ändra snittbredden när vingskruvarna 9 (Bild 1) lossats. Därefter förskjuter du anslaget i motsvarande grad och drar sedan fast vingskruvarna igen.

Dessutom kan parallell stoppet styras längs en stång fäst vid arbetsstycket.

5.7 Arbeta med stödanslaget

Stödanslaget 20 (bild 6) är avsett för arbete parallellt med en kant som redan finns. Anslaget kan placeras antingen till höger eller till vänster på maskinen.

- Du kan ändra snittbredden när vingskruvarna 9 (Bild 1) lossats. Därefter förskjuter du anslaget i motsvarande grad och drar sedan fast vingskruvarna igen.

Nu kan maskinen styras längs ett smalt arbetsstycke som löper under basplattan.

5.8 Spår med F-styrskena

Ställ in önskat snittdjup enligt kapitel 5.3.



Använd en styranordning till notfräsningen. Bredare spår får man om styranordningen förskjuts i sidled, från höger till vänster.

5.9 Använda styrskenan

För bearbetning av inskärningar rekommenderas att du använder styrskenorna med adapterparet (se kapitel 8 Specialtillbehör).

Gör då på följande sätt:

- Fäst parallellanslaget 18 (bild 6) på maskinen.
- Montera adapterpar 60 (bild 9) på de angivna ZZ-positionerna (bild 6).
- Häng adapterparen i styrskenan som är fäst parallellt med fråspåret.

- Justera maskinen för lutning och djup enligt beskrivningen i 4.4 och 4.5
- Flytta fräsen över de parallella stoppstavarna till önskat läge.
- Dra fast skruvarna 9 och 1.

5.10 Arbeta efter spår med KSS-styrenhet

- Säkra arbetsstycket mot förskjutning.
- Ställ in fräsdjupet.
- Håll fast maskinen i båda handtagen och skjut de två stoppkammarna mot arbetsstycket. Placera på arbetsstycket med den främre delen av KSS-styrordningen. Fråshuvudets vänstra sida motsvarar styranordningens framkant.
- Slå på kapsågsystemet (se 5.2 Till- och fränkoppling, sidan 117).
- skjut maskinen jämnt framåt i kapningsriktningen.
- När snittet är färdigt stänger du av spårfräsen genom att släppa kopplingsspaken 8 (bild 1).
- Vänta tills fräsen har stannat helt och dra tillbaka maskinen till sitt ursprungliga läge när den är i öppet läge och ta bort det från arbetsstycket i detta läge. Detta säkerställer att den undre rörliga skyddskåpan 28 (fig. 3) är helt stängd. Utgångsläget indikeras med den gula dekalen på styranordningen. När du drar tillbaka maskinen bakom markeringen i riktning "Safe" befinner sig maskinen i det säkra utgångsläget.



Fara

Varningslampan 25 (fig. 1) indikerar rotationen av verktyget med en "orange" signal. När verktyget stannar slocknar varningslampan 25. Nu kan du dra tillbaka maskinen till utgångsläget. Så länge signalen är tänd, lyft inte maskinen från arbetsstycket eller dra den tillbaka i arbetsstycket.

5.11 Arbeta med positionsindikator (för KSS-styrenhet och F-skena)



Använd positionsindikatorn 29 (fig. 3) för att rikta in KSS-guiden. Lägesindikatorn visar skärarens högra sida, ställ in positionsindikatorn i samma vinkel som maskinen.3). Lägesindikatorn medföljer maskinen.

Gör då på följande sätt:

- Fixa positionsindikatorn 29 med tumskruvarna 9 (fig. 3).
- Ställ in samma vinkel på positionsindikatorn 29 som vid maskinens lutning. Du kan även bestämma positionsindikatorns 29 läge med en hjälpfräsning i verktyget.
- Vinkelskalningen avser höger sida av fråshuvudet.
- Ställ in fräsdjupet som behövs och bearbeta arbetsstycket.

5.12 Arbetar med sidostopp i kombination med KSS-styrenhet

Sidostoppet 50 (figur 4) är för att arbeta parallellt med ett befintligt spår. Lås stoppet i styrspåret på KSS-skenan. Sidostoppet är förinställt till ca 625 mm, finjustering vid stopp är möjlig.

Olika mått kan ställas in på sidostoppet med markeringarna X och Y:

X = 625 mm med 60 mm fråshuvud

Y = 600 mm med 46 mm fråshuvud

Gör så här:

- Lossa låsskruven 53 med SW 5 på lägesindikatorn.
- Vrid justeringskruven 54 i motsvarande riktning.
- Drag fast cylinderskruven 53 igen.

6 Underhåll och service



Risk

Drag alltid ur nätkontakten vid alla servicearbeten.

MAFELL-maskiner är konstruerade för lågfrekvent servicenivå.

Använda kullager har smörjning som gäller för lagrets livstid. Efter längre användning rekommenderar vi att låta en auktoriserad MAFELL-kundtjänstverkstad gå igenom maskinen.

Endast vårt specialsmörjmedel, beställnr. 049040 (1 kg - burk), skall användas, gäller samtliga smörjpunkter.

Kontrollera maskinens bromseffekt med jämna mellanrum. Om bromseffekten försämras, kontakta alltid din MAFELL kundtjänst för underhåll av bromssystemet.

Senast efter 3 års användning ska maskinen lämnas för genomgång till en MAFELL-kundtjänstverkstad för kontroll av säkerhetsfunktionerna.

6.1 Förvaring

Ska maskinen inte användas undre längre period ska den rengöras noggrant. Spruta rostskyddsmedel på blanka metalldelar.

Förvara maskinen endast i torra utrymmen och utsätt den inte för väder och vind.

6.2 Verktyg

Fråshuvudena som används på maskinen bör avhartsas regelbundet eftersom rena verktyg förbättrar kapkvaliteten.

Avhartsningen görs genom nedläggning i fotogen eller vanligt avhartsningsmedel under 24 timmar.



Aluminiumverktyg får bara avhartsas med lösningsmedel som inte angräper aluminiummet.

Byt ut skadade spännskruvar och skärelement i tid. Konstruktionen hos kombinationsverktyg får inte förändras vid servicen.

6.3 Verktyg för äldre maskintyper

Om du vill sätta i inställningsnoten på NFU 32 (art. nr. 091418) i NFU 50, begär att få monteringsanvisningen för inställningsnot med art. nr. 170650.

7 Åtgärdande av störning



Risk

Felsökning efter orsak till föreliggande störning och åtgärdande av denna kräver alltid största uppmärksamhet och försiktighet. Drag först ur kontakten!

Nedan återfinns några av de vanligast förekommande störningar samt orsaken till felen. Om andra störningar uppstår, kontakta din återförsäljare eller MAFELL-kundservice direkt.

Störning	Orsak	Åtgärd
Maskinen startar inte	Ingen nätspänning finns	Kontrollera spänningsförsörjningen
	Säkring defekt	Byt ut säkring
	Kolborstar nedslitna	Lämna maskinen till MAFELL-kundtjänstverkstad
Maskinen stannar under fräsningen	Strömavbrott	Kontrollera säkringar på nätsidan
	Överbelastning av maskinen	Sänk matningshastigheten Vrid eller byt ut karbidinsatser
Brandfläck på fräsställen	Verktyg olämpligt för arbetsproceduren eller trubbigt	Byt ut verktyg Vrid eller byt ut karbidinsatser
Spånutkast tilltäppt	Trä för fuktigt	Trä torrt
	Fräsning utan utsugning	Anslut maskinen till ett externt extraktionssystem
	Stora flisar i utkastet eller i sugslangen	Rengör maskinen eller slangen Drag först ur kontakten
	För mycket chips	Minska fodret
Stark vibration och dålig fräsbild	Fräshuvudet löser sig	Lämna maskinen till MAFELL kundtjänstverkstad
Det går inte att lossa/dra åt fräsverktyget	Rutschkopplingen utlöser	Spärra fräsverktyget med sprint och lossa/dra åt skruven
Luktbildning	Bromsbelägg uppvärmt	Luktbildning minskar under driften

8 Specialtillbehör

- Styrskena längd 3 m (tvådelad med anslutningsdel) Best.-Nr. 037037
- Styrskena längd 3 m (en enhet) Best.-Nr. 200672
- Styrskeneförlängning längd 1,5 m Best.-Nr. 036553
- Adapterpar för parallellanslag Best.-Nr. 037195
- Styrskena F 80, 800 mm lång Art. nr. 204380
- Styrskena F 110, 1100 mm lång Art. nr. 204381
- Styrskena F 160, 1600 mm lång Art. nr. 204365
- Styrskena F 210, 2100 mm lång Art. nr. 204382
- Styrskena F 310, 3100 mm lång Art. nr. 204383
- Tillbehör för styrskena:
 - Skarvstycke F-VS Art. nr. 204363
 - Vinkelanslag F-WA Art. nr. 205357
 - Styrficka F 160 Art. nr. 204626
- Sats med skenväskor F160/160 bestående av: 2 x F160 + skarvstycke + två skruvtingar + skenfodral Best.-Nr. 204805
- Sats med skenväskor F80/160 med vinkelanslag bestående av: F80 + F160 + skarvstycke + vinkelfäste + två skruvtingar + skenfodral Best.-Nr. 204749
- Ändkappar verp. F-EK Best.-Nr. 205400
- Vidhäftningsprofil F-HP 6,8M Best.-Nr. 204376
- Chipbrytare verp. F-SS 3,4M Best.-Nr. 204375
- Klämmor verp. F-SZ 180MM (2 st.) Best.-Nr. 207770
- Återgångsstopp verp F-RS Best.-Nr. 202867
- Stödanslag K85-UA Art. nr. 205166
- Justerbar Rd153-22-40x30 Best.-Nr. 091899
- Insatser (12 delar per fråshuvud och justeringsmutter) Best.-Nr. 201927
- Riktstyrning L förp. Art. nr. 208171
- Fråshuvud \varnothing 163 x 46 mm Art. nr. 091902

9 Explosionsritning och reservdelslista

Information om reservdelar hittar du på vår hemsida: www.mafell.com

Indholdsfortegnelse

1	Forklaring af tegn	123
2	Produktinformationer	123
2.1	Producentinformationer	123
2.2	Mærkning af maskinen	123
2.3	Tekniske data	124
2.4	Emissioner	124
2.5	Leveringsomfang	124
2.6	Sikkerhedsanordninger	125
2.7	Tilsigtet brug	125
2.8	Tilbageværende risici	125
3	Sikkerhedshenvisninger	126
4	Klargøring / indstilling	127
4.1	Nettilslutning	127
4.2	Spånudsugning	127
4.3	Værktøjsskift	128
4.4	Vendepadeskift	128
4.5	Værktøjsskift på justeringsnotenhed (specialudstyr)	129
4.6	Indstilling af fræseværktøjet: Justeringsnotenhed (specialudstyr)	130
4.7	Vendepadeskift "Justeringsnotenhed"	130
4.8	Lægning af tilslutningsledning	131
5	Drift	131
5.1	Ibrugtagning	131
5.2	Tænd og sluk	131
5.3	Indstilling af fræsedybde	131
5.4	Fræsedybdesikring / dybdegentagelsesanslag	131
5.5	Indstilling til hældningsarbejde	131
5.6	Arbejde med parallelanslag	132
5.7	Arbejde med undergrebanslag	132
5.8	Noting med F-styreskinne	132
5.9	Arbejde med styreskinne	132
5.10	Arbejde efter opmærkning med KSS-styreanordning	132
5.11	Arbejde med positionsindikator (til KSS-styreanordning og F-skinne)	133
5.12	Arbejde med sideanslag i kombination med KSS-styreanordning	133
6	Vedligeholdelse og reparation	133
6.1	Lagring	133
6.2	Værktøjer	133
6.3	Værktøjer til ældre maskintyper	134
7	Afhjælpning af driftsforstyrrelser	134
8	Specialudstyr	135
9	Eksploderet tegning og reservedelsliste	135

1 Forklaring af tegn



Dette symbol findes de steder, hvor der findes sikkerhedshenvisninger.

Fare for alvorlige kvæstelser ved tilsidesættelse af henvisningerne.



Dette symbol kendetegner mulige faresituationer.

Hvis disse situationer ikke undgås, er der fare for, at produktet eller genstande i nærheden beskadiges.



Dette symbol kendetegner henvisninger og andre nyttige informationer.

2 Produktinformationer

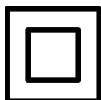
til maskiner med art.nr. 918701, 918702, 918720, 918721

2.1 Producentinformationer

MAFELL AG, Beffendorfer Straße 4, D-78727 Oberndorf / Neckar, telefon +49 (0)7423/812-0, fax +49 (0)7423/812-218

2.2 Mærkning af maskinen

Alle informationer, som er nødvendige til identifikation af maskinen, findes på det monterede skilt.



Beskyttelsesklasse II



CE-mærkning til dokumentation for overensstemmelse med de grundlæggende sikkerheds- og sundhedskrav, i henhold til maskindirektivets bilag I.



Kun for EU lande

Elektrisk værktøj må ikke smides ud sammen med det almindelige husholdningsaffald!

I henhold til det europæiske direktiv 2002/96/EF om affald af elektrisk og elektronisk udstyr (WEEE), skal kasseret udstyr samles, deponeres og genbruges i henhold til gældende regler.



Læs driftsvejledningen for at erfare mere om, hvordan kvæstelsesrisikoen forringes.

2.3 Tekniske data

Universalmotor støj dæmpet (radio og fjernsyn)	230 V~, 50 Hz
Optagen effekt (normalbelastning)	2300 W
Strøm under normalbelastning	10,8 A
Værktøjets omdrejningstal i tomgang	5900 min ⁻¹
Værktøjets omdrejningstal under normal last	4500 min ⁻¹
Fræsedybde 0°	50 mm
Fræseaggregat svingbart	0° – 45°
Værktøjets diameter	163 mm
Værktøjets grundelementtykkelse	58,1 mm
Værktøjets fræsebredde	60,5 mm
Værktøjets holdeboring	30 mm
Diameter udsugningsstuds	58 mm
Vægt	7,7 kg
Mål (B x L x H)	340 x 420 x 280 mm

som kap-fræsesystem

Fræsedybde 0°	44 mm
Fræselængde	370 mm
Vægt med styreanordning	9,4 kg
Mål inkl. styreanordning (B x L x H)	370 x 810 x 280 mm

2.4 Emissioner

De angivene værdier er emissionsniveau. Selv om der er en sammenhæng mellem emissions- og immissionsniveauet, kan man ikke pålideligt aflede heraf, om det er nødvendigt at træffe ekstra forsigtighedsforanstaltninger. De aktuelle faktorer, der påvirker immissionsniveauet på arbejdspladsen, omfatter varigheden af ekspositionen, rumkarakteristikken, andre støjkluder osv. som f.eks. antallet af maskiner og andre lignende bearbejdnings. Desuden kan det tilladte immissionsniveau være forskelligt fra land til land. Alligevel er denne information egnet til at give brugeren af maskinen mulighed for bedre at kunne vurdere faren og risikoen.

2.4.1 Informationer vedr. støj

De målte støjemissionsværdier efter EN 62841-1 og EN 62841-2-5 er:

Lydtryksniveau	$L_{PA} = 87,8 \text{ dB (A)}$
Usikkerhed	$K_{PA} = 1,5 \text{ dB (A)}$
Lydeffektniveau	$L_{WA} = 98,8 \text{ dB (A)}$
Usikkerhed	$K_{WA} = 1,5 \text{ dB (A)}$

Støjmålingerne er blevet gennemført med det seriøse leverede værktøj.

2.4.2 Informationer vedr. vibrationer

Den typiske hånd-arm svingning er mindre end 2,5 m/s².

2.5 Leveringsomfang

Kap-fræsesystem NFU50 komplet med:

- 1 KSS-styreanordning
- 1 fræsehoved
- 1 sideanslag
- 1 positionsindikator
- 1 parallelanslag kpl.
- 2 betjeningsværktøjer
- 1 driftsvejledning
- 1 hæfte "Sikkerhedshenvisninger"

2.6 Sikkerhedsanordninger



Fare

Disse apparater kræves for at opnå en sikker drift af maskinen og må ikke fjernes eller være defekte. Skulle en af sikkerhedsanordningerne være defekt, sendes maskinen til kundeservicen hos MAFELL til reparation. Forsøg under ingen omstændigheder selv at reparere sikkerhedsanordningerne.

Maskinen er blevet udstyret med de efterfølgende sikkerhedsanordninger:

- Fast beskyttelseskappe, ovenfor
- Bevægelig beskyttelseskappe, nedenfor
- Stor grundplade
- håndgreb
- Koblingsanordning og bremse
- Udsugningsstuds
- Orange blinkende advarselsslampe hvis værktøj roterer
- Beskyttelse mod indgreb fra siden

2.7 Tilsigtet brug

MAFELL kap-fræsesystemet NFU50 er udelukkende beregnet til at bearbejde træ og træplader som f.eks. trelagsplader, Multiplex, Kerto (finertømmerprodukt) samt isoleringsplader, styrodur og freonekspanderet polyurethan.

Beregnet til at fremstille noter, afladninger og kærver i materialer. Alt arbejde skal gennemføres i en sikker position på emnet. Maskinen kan bruges med eller uden styreanordninger. Arbejde med de forskellige styreanordninger skal gennemføres iht. de

pågældende instruktioner i denne driftsvejledning. De hører til den tilsigtede brug. (se kapitel 5.3 og 5.10)

Det medleverede værktøj blev fremstillet i overensstemmelse med den europæiske standard EN 847-1.

Fremmede værktøjer er ikke godkendt. Brug udelukkende værktøj, der er foreslået af MAFELL.

Brug, som er i strid med ovennævnte, er ikke tilladt. For en beskadigelse, som resulterer af sådan brug, er producenten ikke ansvarlig.

Overhold drifts-, vedligeholdelses- og reparationsbestemmelserne fra Mafell, for at anvende maskinen efter formålet.

2.7.1 Neddykningsfræsninger



Fare

Fare for tilbageslæt når der udføres neddykningsfræsninger! Det er ikke tilladt at dykke ned og fræse tilbage!

2.8 Tilbageværende risici



Fare

Selv om produktet bruges korrekt, og sikkerhedsbestemmelserne overholdes, er anvendelsesmåden forbundet med tilbageværende risici, der kan være en sundhedsrisiko.

- Berøring af fræsehovedet i området omkring tilkørselsåbningen.
- Berøring af den del af fræsehovedet, der springer frem under emnet under fræsearbejdet.
- Berøring af fræsehovedet under styreanordningen før indgangen og efter udgangen fra emnet.

- Berøring af fræsehovedet under styreanordningen under udløftningen, hvis maskinen ikke blev trukket tilbage i den sikre position.
- Ved tilbagestød fra maskinen, hvis emnet kommer i klemme, eller ved tilbagebevægelse gennem den præfabrikerede not, med igangværende eller udløbende værktøj.
- Brist og udslyngning af værktøjet, dele af værktøjet eller af træsplinter.
- Hørelsen kan forringes, hvis der arbejdes i længere tid uden høreværn
- Emission af sundhedsskadeligt træstøv ved længerevarende drift uden udsugning.

3 Sikkerhedshenvisninger



Fare

Tag altid hensyn til de efterfølgende sikkerhedshenvisninger og de gældende sikkerhedsbestemmelser i landet!

Generelle henvisninger:

- Børn og unge må ikke betjene maskinen. Dette gælder ikke for unge i sammenhæng med en uddannelse, under opsyn af fagpersonale.
- Du må aldrig arbejde med maskinen uden de foreskrevne beskyttelsesanordninger, du må ikke ændre sikkerhedsrelevante ting ved maskinen.
- Ved udendørs brug af maskinen anbefales det at anvende et fejlstrømræle. Må ikke bruges i fugtige omgivelser eller i regnvejr. Fare for elektrisk stød.
- Beskadigede ledninger og stik skal udskiftes med det samme. Udskiftningen må kun gennemføres af Mafell eller på et autoriseret MAFELL-kundeserviceværksted for at undgå sikkerhedsfarer.
- Undgå skarpe knæk i ledningen. Især under transport og lagring af maskinen må ledningen ikke vikles omkring maskinen.

Henvisninger til brug af beskyttelsesudstyr:

- Brug altid høreværn under arbejdet med saven.
- Brug altid beskyttelsesbriller under arbejdet.
- Brug altid en støvbeskyttelsesmaske under arbejdet med saven.

Henvisninger vedr. drift:

- Brug altid begge hænder til at holde godt fast i maskinens to håndgreb - i enhver situation.
- Sørg for en fri og skridsikker opstillingsplads med tilstrækkelig belysning.
- Kontrollér, at personer ikke opholder sig i det farlige område (Fig. 8).
- Træk elstikket ud, før værktøjet skiftes, før indstillingsarbejde udføres, og før fejl afhjælpes (dette omfatter også fjernelse af indeklemt spåner).
- Bearbejd ikke emner, der er for små eller for store for maskinens kapacitet.
- Monter og fastgør fræsehovedet korrekt. Brug skarpe knive og forstkærer; uskarpe knive øger faren for tilbagestød. Skift straks beskadigede knive og forskæredstyr og fastgør dem på en sådan måde, at de ikke kan løsne sig under driften.
- Kontakten må ikke klemme fast.
- Kontrollér før tændingen, om fræsehovedet er spændt, og spændenøglen er fjernet.
- Sikr altid emnet mod at glide væk f.eks. med spændetvinger.
- Hold godt fast i maskinen, allerede før den tændes.
- Gå først i gang med at fræse emnet, når fræsehovedet er nået op på sit fulde omdrejningstal.
- Kontrollér emnet for fremmedlegemer. Fræs ikke i metaldele som f.eks. søm.
- Stik aldrig fingrene ind under emnet (fare for kvæstelser!) eller føringssystemet under fræsearbejdet.
- Før altid tilslutningskablet bagud og væk fra maskinen under fræsearbejdet.
- Ensartet fremføring under fræsearbejdet forlænger levetiden for fræsekniv og maskine.
- Fjern først maskinen fra emnet, når fræsehovedet står helt stille.



Fare

Advarselampen 25 (Fig. 1) viser værktøjets rotation med et "orangefarvet" signal. Står værktøjet stille, slukker advarselampen 25. Så længe signalet lyser, må maskinen hverken løftes væk fra emnet eller trækkes tilbage i emnet.

- Sluk for maskinen og vent til fræsehovedet står stille, før du foretager forskellige vinkel- og højdeindstillinger på maskinen.
- **Læg ikke maskinen fra på arbejdsbordet eller gulvet, uden at den nederste, bevægelige beskyttelseshætte dækker værktøjet.** Et ubeskyttet, efterløbende værktøj bevæger maskinen imod fræseretningen og kan komme til at kvæste dig. Vær opmærksom på værktøjets efterløbstid (advarselampe).
- Klem ikke den nederste bevægelige beskyttelseshætte fast og fjern ikke beskyttelsesdele. Vær opmærksom på, at den nederste bevægelige beskyttelseshætte består af to dele, nemlig den nederste beskyttelseshætte og beskyttelsen mod indgreb fra siden.
- **Kontrollér altid før brug, om den nederste bevægelige beskyttelseshætte lukker korrekt. Brug ikke maskinen, hvis den nederste bevægelige beskyttelseshætte ikke kan bevæges frit og ikke lukker med det samme.** Skulle maskinen falde utilsigtet ned på jorden/gulvet, kan den nederste bevægelige beskyttelseshætte blive bøjet. Åbn den nederste bevægelige beskyttelseshætte med indtrækningshåndtaget 1 (fig. 3) og sikr, at den bevæger sig frit, og at den hverken berører værktøjet eller andre dele i forbindelse med alle fræsevinkler og fræsedybder.
- **Kontrollér funktionen i fjederen til den nederste bevægelige beskyttelseshætte. Vedligehold maskinen før brug, hvis den nederste bevægelige beskyttelseshætte og fjeder ikke arbejder korrekt.** Beskadigede dele, klæbrige aflejringer eller ophobninger af spåner får den nederste bevægelige beskyttelseshætte til at arbejde forsinket.

- Åbn kun den nederste bevægelige beskyttelseshætte med indtrækningshåndtaget i forbindelse med særligt fræsearbejde som f.eks. vinkelfræsning. Åbn den nederste bevægelige beskyttelseshætte med indtrækningshåndtaget og slip det, så snart værktøjet trænger ned i emnet. Under alt andet fræsearbejde åbner den nederste bevægelige beskyttelseshætte automatisk.

Henvisninger vedr. vedligeholdelse og reparation:

- Den regelmæssige rensning af maskinen, især af justéranordningen og føringen, har en stor sikkerhedsmæssig betydning.
- Der må udelukkende anvendes originale MAFELL-reservedele og tilbehør. I modsat fald ydes ingen garanti og producenten hæfter ikke for produktet.

4 Klargøring / indstilling

4.1 Nettilslutning

Før igangsætning sørges for at el-spændingen stemmer overens med den værdi, der nævnes på maskinens skilt.

4.2 Spånuudsugning



Fare

Sundhedstruende støv skal opsuges med en M-suger.

Ved ethvert arbejde, hvor der opstår store støvmængder, tilsluttes maskinen til en ekstern udsugningsanordning. Lufthastigheden skal være mindst 20 m/s.

Den indvendige diameter på udsugningsstudsens (Fig. 1) er 58 mm.

Udsugningsstudsens kan drejes 360°. På den måde kan den anbringes i den bedste udsugningsposition. Bruges maskinen uden udsugning, positioneres udsugningsstudsens på en sådan måde, at spånerne ledes bort fra deres arbejdsposition.

4.3 Værktøjsskift



Fare

Det maks. tilladte omdrejningstal (oplysninger på værktøjet) må ikke overskrides!

Omdrejningstallet under driften må ikke være større end det maks. omdrejningstal, der er angivet på værktøjet.

Kontrollér, at drejeretningen er rigtig!

Spænd værktøjet på en sådan måde, at det ikke kan løsnes under arbejdet. Tilspændingsmomentet skal mindst være 20 Nm.

Skærene må ikke komme i berøring med hinanden eller med spændeelementerne.

Sørg for, at værktøjet skiftes under rene forhold. Spændefladerne skal være fri for snavs.

Kontrollér værktøjsspændingen med regelmæssige mellemrum

Kontrol af værktøjsspændingen

- Træk elstikket ud, før værktøjsspændingen kontrolleres.
- Læg maskinen fra som vist på fig. 10.
- Betjen trykkeren 2 (fig. 2), og træk spærrearmen 19 opad. Nu er betjeningsarmen 8 låst.
- Åbn den bevægelige beskyttelseshætte 28 med indtrækningshåndtaget 1.
- Fastlås værktøjet med positionsindikatoren 29. Positionér positionsindikatoren 29 i pos. B (fig. 10).
- Til kontrol af værktøjsspændingen: Spænd cylinderskruen 15 fast (mindst 20 Nm).

Værktøjsskift

- Træk netstikket ud, før værktøjet skiftes.
- Læg maskinen fra som vist på fig. 10.
- Betjen trykkeren 2 (fig. 2), og træk spærrearmen 19 opad. Nu er betjeningsarmen 8 låst.
- Åbn den bevægelige beskyttelseshætte 28 med indtrækningshåndtaget 1.

- Fastlås værktøjet med positionsindikatoren 29. Positionér positionsindikatoren 29 i pos. A (fig. 10).
- Brug sekskantskruetrækkeren 23 til at dreje cylinderskruen 15 ud til venstre, tag flangen 27 og fræsehovedet 26 af.
- Rengør værktøjsspindlen og spændeflangerne for fastsiddende spåner og støv. Sæt værktøjet på. Kontrollér, at de to medbringerbolte på spindlen griber ind i de to borer på værktøjet. Findes der snavs mellem delene, eller er delene ikke monteret korrekt, kan fræsehovedet 26 evt. løsne sig under arbejdet, selv om alt synes at være i orden.
- Fastlås værktøjet med positionsindikatoren 29. Positionér positionsindikatoren 29 i pos. B (fig. 10).
- Sæt cylinderskruen 15 og flangen 27 ind, og spænd dem til højre med sekskantskruetrækkeren 23 (mindst 20 Nm).
- Pas på: Fjern positionsindikatoren 29 og sekskantskruetrækkeren 23 fra værktøjet efter kontrollen og værktøjsskiftet.
- Luk den bevægelige beskyttelseshætte 28, og tryk spærrearmen 19 (fig. 2) nedad.

4.4 Vendepladeskift



Fare

Træk ubetinget elstikket ud før skift og indstilling.

Gennemfør montering og demontering af knivene iht. fremgangsmåderne i driftsvejledningen. Stor omhu er forudsætning!

Sørg for rene spændeflader.

Overhold de angivene spændemomenter!

Spændeskruerne må kun spændes med de medleverede værktøjer eller med et værktøj, der har de samme mål. Der må ikke anvendes slagværktøj, arme, forlængerstykker eller andet værktøj.

Alle skær altid være bestykket for at undgå ubalance.

Fræsehovedet (leveringsomfang) er udstyret med 12 udskiftelige vendeplader af hårdt metal. Efterslibning er ikke mulig. Er skær uskarpe, drejes eller udskiftes hårdmetal-vendepladerne. Justeringsnotenheden (specialudstyr) 30 (Fig. 5) er udstyret med 12 HM-vendeplader 32.

Der må kun bruges skruer og vendeplader fra MAFELL, der er beregnet hertil.

- Tag værktøjet af maskinen (se 4.3 Værktøjsskift, side 128).
- Løsn undersænkskrueerne på værktøjet med den medleverede nøgle.
- Rengør alle dele og knivkamrene på værktøjet.
- Drej vendepladerne af hårdt metal eller erstat disse af nye vendeplader af hårdt metal, når de har været drejet tre gange.
- Fastgør de drejede eller nye vendeplader med undersænkskrueerne og spænd disse fast igen med 4 Nm med torx-skrueetrækkeren 22 (Fig. 7).



Aluminiumsværktøj må kun fjernes for harpiks med opløsningsmiddel, der ikke angriber aluminium.

- Montér værktøjet igen (se 4.3 Værktøjsskift, side 128).

4.5 Værktøjsskift på justeringsnotenhed (specialudstyr)



Fare

Det maks. tilladte omdrejningstal (oplysninger på værktøjet) må ikke overskrides!

Omdrejningstallet under driften må ikke være større end det maks. omdrejningstal, der er angivet på værktøjet.

Kontrollér, at drejereetningen er rigtig!

Spænd værktøjet på en sådan måde, at det ikke kan løsnes under arbejdet. Tilspændingsmomentet skal mindst være 20 Nm.

Skærene må ikke komme i berøring med hinanden eller med spændeelementerne.

Sørg for, at værktøjet skiftes under rene forhold. Spændefladerne skal være fri for snavs.

Kontrollér værktøjsspændingen med regelmæssige mellemrum

- Træk netstikket ud, før værktøjet skiftes.
- Læg maskinen fra som vist på fig. 11.
- Fastlås værktøjet med positionsindikatoren 29. Positionér positionsindikatoren 29 i pos. A (fig. 11).
- Brug sekskantskrueetrækkeren 23 til at dreje cylinderskruen 15 ud til venstre, tag flangen 33 og justeringsnotenheden 30 af.
- Rengør værktøjsspindlen og spændeflangerne for fastsiddende spåner og støv. Sæt værktøjet på. Kontrollér, at de to medbringerbolte på spindlen griber ind i de to borer på værktøjet. Findes der snavs mellem delene, eller er delene ikke monteret korrekt, kan justeringsnotenheden 30 evt. løsne sig under arbejdet, selv om alt synes at være i orden.
- Fastlås værktøjet med positionsindikatoren 29. Positionér positionsindikatoren 29 i pos. B (fig. 11).

- Sæt cylinderskruen 15 og flangen 33 ind, og spænd dem til højre med sekskantskruetrækkeren 23 (mindst 20 Nm).
- Pas på: Fjern positionsindikatoren 29 og sekskantskruetrækkeren 23 fra værktøjet efter kontrollen og værktøjsskiftet.
- Luk den bevægelige beskyttelsehætte 28, og tryk spærrearmen 19 (fig. 2) nedad.

4.6 Indstilling af fræseværktøjet: Justeringsnotenhed (specialudstyr)

Justeringsnotenheden 30 (Fig. 5) er en vendepladejusteringsnotenhed, der kan indstilles på fræsebredder mellem 22 og 40 mm. Forskellige afstandsskiver følger med justeringsnotenheden. Med disse kan der opnås forskellige mellembredder.

Dette gøres på følgende måde:

- Stil først den nødvendige bredde for justeringsnotenheden sammen med de vedlagte afstandsskiver (justeringsnotenheden uden afstandsskiver har en notbredden på 22 mm).
- Anbring den sammensatte afstandsskivepakke på stifterne til den bageste del af justeringsnotenheden (side uden tekst).
- Anbring afstandsskiverne, der ikke er brug for, på den forreste del af justeringsnotenheden. Sæt så den forreste del af justeringsnotenheden 30 (Fig. 5) på den ilagte afstandsskivepakke.
- Fastgør nu begge dele på justeringsnotenheden med den forreste justeringsnotenhedsflange 33 (fig. 5) og monter hele justeringsnotenheden på drivflangen på NFU50.



Indstillingsområdet, der er angivet på justeringsnotenheden, må under ingen omstændigheder overskrides. Sikr, at alle vedlagte afstandsskiver altid er monteret.

4.7 Vendepladeskift "Justeringsnotenhed"



Fare

Træk ubetinget elstikket ud før skift og indstilling.

Gennemfør montering og demontering af knivene iht. fremgangsmåderne i driftsvejledningen. Stor omhu er forudsætning!

Sørg for rene spændeflader.

Overhold de angivene spændemomenter!

Spændeskruerne må kun spændes med de medleverede værktøjer eller med et værktøj, der har de samme mål. Der må ikke anvendes slagværktøj, arme, forlængerstykker eller andet værktøj.

Alle skær altid være bestykket for at undgå ubalance.

Justeringsnotenheden 30 (Fig. 5) er udstyret med 12 HM-vendeplader 32. Efterslibning er ikke mulig. Er skær uskarpe, drejes eller udskiftes hårdmetal-vendepladerne.

Der må kun bruges skruer og vendeplader fra MAFELL, der er beregnet hertil.

Dette gøres på følgende måde:

- Tag værktøjet af maskinen (se 4.5 Værktøjsskift på justeringsnotenhed (specialudstyr), side 129).
- Løsn undersænkskrue 34 (Fig. 5) på værktøjet med den medleverede nøgle.
- Rengør alle dele og knivkamrene på værktøjet.
- Drej vendepladerne af hårdt metal eller erstæt disse af nye vendeplader af hårdt metal, når de har været drejet tre gange.
- Fastgør de drejede eller nye vendeplader med undersænkskrue og spænd disse fast igen med 4 Nm med den passende nøgle (Fig. 7).

De to dele er sat rigtigt i, når bagsiden på en knivkant ligger op ad holdekroppen og undersænkskruen kan drejes så meget i, at undersænkskruens overflade ligger under eller lige på overfladen af vendepladen (se Fig. 5).

4.8 Lægning af tilslutningsledning



Fare

Vær under arbejdet opmærksom på, hvordan tilslutningsledningen er lagt. En dårlig lagt tilslutningsledning kan nedsætte sikkerheds- og arbejdsfunktionerne og komme i kontakt med værktøjet.

Fig. 12 viser et eksempel på, hvordan den skal lægges.

Før tilslutningsledningen hen mod kabelbøsningen og væk fra maskinen. Lad aldrig tilslutningsledningen komme i nærheden af arbejdsværktøjet. Brug som støtte velcrobåndet på udsugningsstuds.

5 Drift

5.1 Ibrugtagning

Driftsvejledningen skal gennemlæses af alle personer, der betjener maskinen, specielt skal der lægges vægt på afsnittet "Sikkerhedshenvisninger".

5.2 Tænd og sluk

- **Tænde:** Tryk tændingsspærren 7 (Fig. 1) til åbning fremad. Betjen derefter med trykt tændingsspærre betjeningsarmen 8.

Da der er tale om en kontakt uden fastlåsning, kører maskinen kun, så længe der trykkes på denne betjeningsarm.

Den indbyggede elektronik sørger under tændingen for en rykfri acceleration og regulerer omdrejningstallet i forhold til den fast indstillede værdi.

Desuden slukker det elektroniske system for motoren ifm. overbelastning, dvs. værktøjet bliver stående. Slip betjeningsarmen 8 igen. Tænd herefter for maskinen igen og fræs videre med forringet fremføringshastighed.

- **Slukke:** Maskinen slukkes ved at slippe betjeningsarmen 8 (Fig. 1). Med den indbyggede, automatiske bremse begrænses værktøjets udløbstid til ca. 3 s. Kontaktspærren virker automatisk igen og sikrer kapfræsesystemet mod fejlagtig tænding.

5.3 Indstilling af fræsedybde

Det er muligt at indstille fræsedybden trinløst mellem 0 og 50 mm.

Dette gøres på følgende måde:

- Tryk knappen 11 (Fig. 2) og indstil fræsedybden med dykhåndtaget 6.
- Fræsedybden kan aflæses på afskærmningens skala. Som viser fungerer dykhåndtagets røde overflade 6.

5.4 Fræsedybdesikring

dybdegentagelsesanslag

Fræsedybdesikringen bruges til at fastholde den indstillede fræsedybde. Når fræsedybden er defineret en gang, kan denne indstilles uden fornyet måling.

Dette gøres på følgende måde:

- Indstil maskinen på den ønskede fræsedybde.
- Åbn klemmearmen 14 (Fig. 2) og sæt anslagsstangen 16 ned på anslaget.
- Spænd klemmearmen 14 (Fig. 2) igen.



Er fræsedybderne lave, skal dybdegentagelsesanslagsadapteren 52 (Fig. 2) positioneres under anslagsstangen 16.

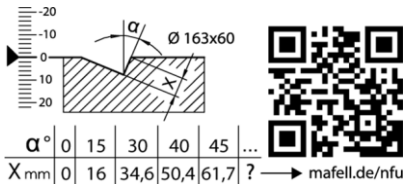
5.5 Indstilling til hældningsarbejde

Fræseaggregatet kan til hældnings- og kærvarbejde indstilles på enhver vinkel fra 0° til 45°.

- Til skrå positionering stilles maskinen i udgangsposition, hvorefter den støttes på en sådan måde, at fræseaggregatet kan svinges.
- Løs klemhåndtaget 10 (Fig. 2).
- Vinklen indstilles i henhold til skalaen ved drejeselementet.
- Spænd herefter klemhåndtaget 10.



Vi stiller et beregningstool til beregning af fræsedybden til rådighed. Den nås via QR-koden på maskinen eller hjemmesiden på etiketten.



5.6 Arbejde med parallelanslag

Parallelanslaget 18 (Fig. 6) bruges til at arbejde parallelt med en allerede eksisterende kant. Herved er der mulighed for, at montere anslaget til højre eller venstre på maskinen.

- Fræsepositionen kan indstilles, når vingeskruerne 9 (Fig. 1) er blevet løsnet, dette gøres ved at forskyde anslaget og spænde vingeskruerne igen.

Desuden kan parallelanslaget føres langs med en lægte, der er fastgjort på emnet.

5.7 Arbejde med undergrebslag

Undergrebslaget 20 (Fig. 6) bruges til at arbejde parallelt med en allerede eksisterende kant. I denne forbindelse kan anslaget anbringes på venstre side af maskinen.

- Fræsepositionen kan indstilles, når vingeskruerne 9 (Fig. 1) er blevet løsnet, dette gøres ved at forskyde anslaget og spænde vingeskruerne igen.

Nu kan maskinen føres langs med et smalt emne, der forløber under grundpladen.

5.8 Noting med F-styreskinne

Indstil den ønskede fræsedybde iht. kapitel 5.3.



Gennemfør notfræsning vha. en F-styreskinne. Bredere noter opnås ved at forskyde styreanordningen fra højre til venstre i siden.

5.9 Arbejde med styreskinne

Kærver bearbejdes bedst med styreskinne (se kapitel 8 Specialudstyr) med adapterparret.

Dette gøres på følgende måde:

- Anbring parallelanslaget 18 (Fig. 6) på maskinen.

- Monter adapterparrene 60 (Fig. 9) i de fastlagte positioner ZZ (Fig. 6).
- Hæng adapterparrene fast i styreskinne, der er fastgjort parallelt med fræsenoten.
- Indstil maskinen på hældning og dybde som beskrevet under 4.4 og 4.5
- Forskyd fræserne på tværs af parallelanslagsstængerne i den ønskede position.
- Spænd skruerne 9 (Fig. 1).

5.10 Arbejde efter opmærkning med KSS-styreanordning

- Sikr emnet, så det ikke kan forskyde sig.
- Indstil fræsedybden.
- Brug håndgrebene til at holde fast i maskinen og skub de to stopknaster hen mod emnet. Anbring den forreste del af KSS-styreanordningen på emnet. Den venstre side på fræsehovedet svarer til forkanten på styreanordningen.
- Tænd for kap-fræsesystemet (se 5.2 Tænd og sluk, side 131).
- Skub maskinen ensartet frem i fræseretning.
- Når fræsearbejdet er færdigt, slukkes kap-fræsesystemet ved at slippe betjeningsarmen 8 (Fig. 1).
- Vent, til fræseværktøjet står helt stille, træk herefter maskinen i pålagt tilstand tilbage i udgangspositionen og fjern det så fra emnet i denne position. Dette sikrer, at den nederste bevægelige beskyttelseshætte 28 (fig. 3) er helt lukket. Udgangspositionen signaliseres med den gule etiket på styreanordningen. Trækkes maskinen tilbage bag ved markeringen i retning "Safe", befinder maskinen sig i den sikre udgangsposition.



Fare

Advarselslampen 25 (Fig. 1) viser værktøjets rotation med et "orangefarvet" signal. Står værktøjet stille, slukker advarselslampen 25. Nu kan maskinen trækkes tilbage i udgangspositionen. Så længe signalet lyser, må maskinen hverken løftes væk fra emnet eller trækkes tilbage.

5.11 Arbejde med positionsindikator (til KSS-styreanordning og F-skinne)



Brug positionsindikatoren 29 (Fig. 3) til at justere KSS-styreanordningen. Med positionsindikatoren vises den højre side af fræseren, indstil positionsindikatoren i den samme vinkel som maskinen. Positionsindikatoren følger med maskinen.

Dette gøres på følgende måde:

- Fastgør positionsindikatoren 29 med vingeskruerne 9 (Fig. 3).
- Indstil den samme vinkel på positionsindikatoren 29 som også findes på maskinhældningen. Positionen for positionsindikatoren 29 kan også fastlægges med en hjælpefræsning i værktøjet.
- Vinkelskaleringen refererer til den højre fræsehovedside.
- Indstil den nødvendige fræsedybde og behandl emnet.

5.12 Arbejde med sideanslag i kombination med KSS-styreanordning

Sideanslaget 50 (Fig. 4) bruges til at arbejde parallelt med en allerede eksisterende not. Fastlås anslaget i styrenoten på KSS-skinne. Sideanslaget er ca. forindstillet på 625 mm, det er muligt at finjustere på anslaget.

Med markeringerne X og Y på sideanslaget kan forskellige springmål indstilles:

X = 625 mm med 60 mm fræsehoved

Y = 600 mm med 46 mm fræsehoved

Dette gøres på følgende måde:

- Løsn sikringsskruen 53 med SW 5, der findes på positionsindikatoren.
- Drej indstillingsskruen 54 i den passende retning.
- Spænd sikringsskruen 53 igen.

6 Vedligeholdelse og reparation



Fare

Afbryd strømmen til maskinen og fjern el-stikket, før vedligeholdelse påbegyndes.

MAFELL-maskiner er blevet konstrueret med henblik på mindst mulig vedligeholdelse.

Kuglelejerne har livsvarig smøring. Efter længere tids drift anbefales det, at der udføres service på maskinen af på autoriseret Mafell-kundeservice værksted.

Brug kun vores specielle fedtstof til alle smøresteder, ordre- nr. 049040 (1 kg - dåse).

Kontroller maskinens bremseeffekt med regelmæssige mellemrum. Forringes bremseeffekten, bedes du altid kontakte kundeservicen hos MAFELL, så den kan vedligeholde bremsesystemet.

Til kontrol af sikkerhedsfunktionerne skal maskinen sendes til et MAFELL kundeserviceværksted senest efter 3 års brug.

6.1 Lagring

Rens maskinen nøje, hvis den ikke skal bruges i længere tid. Sprøjt rustbeskyttelsesmiddel på blanke metaldele.

Opbevar kun maskinen i tørre rum og beskyt den mod vejr og vind.

6.2 Værktøjer

Fræsehovederne, der anvendes på maskinen, bør rengøres for harpiks med regelmæssige mellemrum, da rene værktøjer forbedrer fræse kvaliteten.

Harpiksrengøringen gennemføres ved at lægge dem i petroleum eller et almindeligt harpiksfjernende middel i 24 timer.



Aluminiumsværktøj må kun fjernes for harpiks med opløsningsmiddel, der ikke angriber aluminium.

Skift beskadigede spændeskruer og skæreelementer rettidigt.

Konstruktionen på kompositværktøjer må ikke ændres under istandsættelsen.

6.3 Værktøjer til ældre maskintyper

Skal justeringsnotenheden til NFU 32 (art.nr. 091418) sættes ind i NFU 50, bedes du bestille monteringsvejledningen justeringsnotenhed med art.nr. 170650.

7 Afhjælpning af driftsforstyrrelser



Fare

Årsagen til forstyrrelser og afhjælpning af disse kræver altid øget opmærksomhed. Afbryd strømmen og fjern el-stikket, før du undersøger fejlen!

I det følgende ses en oversigt over hyppige fejl, og hvorfor de opstår. Opstår der andre fejl, bedes du kontakte din forhandler eller kundeservicen hos MAFELL direkte.

Fejl	Årsag	Afhjælpning
Maskine kan ikke tændes	Ingen netspænding	Kontroller spændingsforsyning
	Netsikring defekt	Erstat sikring
	Kulbørster slidte	Bring maskine til kundeserviceværkstedet hos MAFELL
Maskine stopper under fræsning	Strømsvigt	Kontroller nettets forsikringer
	Overbelastning af maskine	Reducer fremføringshastighed Drej eller erstat HM-vendeplader
Brændemærke på fræsesteder	Uegnet eller uskarpt værktøj til arbejdet	Skift værktøj Drej eller erstat HM-vendeplader
Spånudkast tilstoppet	Træ for fugtigt	Tør træ
	Fræsning uden udsugning	Tilslut maskine til en ekstern udsugning
	Stort træspån i udkast eller i udsugningsslange	Rengør maskine eller slange Træk elstik ud
	For stor spånmenge	Reducer fremføring
Øget vibration og dårligt fræsebillede	Fræsehoved løsner sig	Bring maskine til kundeserviceværksted hos MAFELL
Fræseværktøj kan ikke løsnes/spændes	Glidekobling udløser	Fastlås fræseværktøj med låsestift og løs/spænd skrue
Lugtdannelse	Bremsebelægning opvarmet	Lugtdannelse reduceres i driftstiden

8 Specialudstyr

- Styreskinne længde 3 m (2 dele med forbindelsesstykke)	Best.nr. 037037
- Styreskinne længde 3 m (1 del)	Best.nr. 200672
- Styreskinne-forlængelse længde 1,5 m	Best.nr. 036553
- Adapterpar til parallelanslag	Best.nr. 037195
- Styreskinne F 80, 800 mm lang	Best.nr. 204380
- Styreskinne F 110, 1100 mm lang	Best.nr. 204381
- Styreskinne F 160, 1600 mm lang	Best.nr. 204365
- Styreskinne F 210, 2100 mm lang	Best.nr. 204382
- Styreskinne F 310, 3100 mm lang	Best.nr. 204383
- Tilbehør til styreskinne:	
- Forbindelsesstykke F-VS	Best.nr. 204363
- Vinkelanslag F-WA	Best.nr. 205357
- Skinnetaske F 160	Best.nr. 204626
- Skinnetaskesæt F160/160 med: 2 x F160 + forbindelsesstykke + 2 spændetvinger + skinnetaske	Best.nr. 204805
- Skinnetaskesæt F80/160 med vinkelanslag: F80 + F160 + forbindelsesstykke + vinkelanslag + 2 spændetvinger + skinnetaske	Best.nr. 204749
- Sluthætter emb. F-EK	Best.nr. 205400
- Adhæsionsprofil emb. F-HP 6,8M	Best.nr. 204376
- Overfladebeskytter emb. F-SS 3,4M	Best.nr. 204375
- Spændetvinge emb. F-SZ 180MM (2 stk.)	Best.nr. 207770
- Tilbagestødsstop emb. F-RS	Best.nr. 202867
- Undergrebsanslag K85-UA	Best.nr. 205166
- Justeringsnotenhed Rd153-22-40x30	Best.nr. 091899
- Vendeplader (12 stk. pr. fræsehoved og justeringsnotenhed)	Best.nr. 201927
- Styreanordning L verp.	Best.nr. 208171
- Fræsehoved ø 163 x 46 mm	Best.nr. 091902

9 Eksploderet tegning og reservedelsliste

De vigtigste informationer om reservedelene findes på vores hjemmeside: www.mafell.com

Содержание

1	Объяснение условных знаков	137
2	Данные изделия.....	137
2.1	Сведения о производителе.....	137
2.2	Маркировка машины	137
2.3	Технические характеристики	138
2.4	Выброс.....	138
2.5	Комплект поставки.....	139
2.6	Предохранительные устройства	139
2.7	Использование по назначению	139
2.8	Остаточные риски.....	140
3	Указания по технике безопасности	140
4	Оснащение / настройка	142
4.1	Подключение к сети.....	142
4.2	Отсос опилок.....	142
4.3	Смена инструмента	142
4.4	Замена поворотных ножей	143
4.5	Замена инструмента регулируемого приспособления (специальная принадлежность)	144
4.6	Настройка фрезерного инструмента: Регулируемое приспособление (специальные принадлежности).....	145
4.7	Замена поворотных ножей	145
4.8	Прокладка соединительного кабеля	146
5	Эксплуатация	146
5.1	Ввод в эксплуатацию.....	146
5.2	Включение и выключение	146
5.3	Установка глубины фрезерования	146
5.4	Фиксатор глубины фрезерования / упор для повторения глубины	147
5.5	Настройка для работы под наклоном	147
5.6	Работы с параллельным упором	147
5.7	Работы с упором нижнего захвата	147
5.8	Пазы с направляющей F	147
5.9	Работы с направляющей	148
5.10	Работы по отметкам с направляющим устройством KSS.....	148
5.11	Работы с индикатором положения (для направляющего устройства KSS и шины F)	148
5.12	Работы с боковым упором в комбинации с направляющим устройством KSS	149
6	Техническое обслуживание и текущий ремонт	149
6.1	Хранение	149
6.2	Инструменты	149
6.3	Инструменты машин старых типов	149

7	Устранение неполадок	150
8	Специальные принадлежности	151
9	Покомпонентное изображение и список запасных частей	151

1 Объяснение условных знаков



Этот символ размещен во всех местах, где приведены указания по безопасности.

В случае их невыполнения возможны тягчайшие травмы.



Этот символ означает ситуацию, в которой возможно повреждение имущества.

Если ее не избежать, возможны повреждения изделия или предметов, находящихся рядом с ним.



Этим символом помечены советы по применению и другая полезная информация.

2 Данные изделия

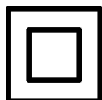
к машинам с арт. № 918701, 918702 918720, 918721

2.1 Сведения о производителе

MAFELL AG, Beffendorfer Straße 4, D-78727 Oberndorf / Neckar, телефон +49 (0)7423/812-0, факс +49(0)7423/812-218

2.2 Маркировка машины

Все данные, необходимые для идентификации машины, указаны на заводской табличке.



Класс защиты II



Символ CE для подтверждения соответствия основным требованиям безопасности и здравоохранения, согласно приложению I к Директиве о машинах



Только для стран ЕС

Не бросайте электроинструменты в бытовой мусор !

Согласно Европейской директиве 2002/96/EG об устаревших электрических и электронных приборах и аналогичным законам отдельных стран, использованные электроинструменты должны собираться отдельно и передаваться для дальнейшего использования без ущерба для окружающей среды.



Прочитайте инструкцию по эксплуатации для уменьшения опасности получения травм.

2.3 Технические характеристики

Универсальный двигатель, защищенный от радио- и ТВ-помех	230 В~, 50 Гц
Потребляемая мощность (стандартная нагрузка)	2300 Вт
Ток при стандартной нагрузке	10,8 А:
Скорость оборотов инструмента на холостом ходу	5900 мин ⁻¹
Скорость оборотов инструмента при нормальной нагрузке	4500 мин ⁻¹
Глубина фрезерования 0°	50 мм
Поворотный фрезерный агрегат	0° – 45°
Диаметр инструмента	163 мм
Толщина основного корпуса инструмента	58,1 мм
Ширина фрезерования инструмента	60,5 мм
Посадочное отверстие инструмента	30 мм
Диаметр отсасывающего патрубка	58 мм
Вес	7,7 кг
Размеры (Ш x Д x В)	340 x 420 x 280 мм

Как система торцовочной фрезы

Глубина фрезерования 0°	44 мм
Длина фрезы	370 мм
Масса с направляющим устройством	9,4 кг
Размеры в т.ч. направляющее устройство (Ш x Д x В)	370 x 810 x 280 мм

2.4 Выброс

Указанные значения представляют собой эмиссионный уровень. Хотя существует связь между уровнями выделения и проникновения, по этому нельзя судить о необходимости дополнительных мер предосторожности. Факторы, влияющие на существующий на рабочем месте уровень шума, включают продолжительность воздействия, характеристики помещения, другие источники шума и т.п., напр., количество станков и выполнения рядом других рабочих операций. Кроме того, допустимый уровень шума может различаться в зависимости от страны. Тем не менее, эта информация позволит пользователю лучше оценить опасность и риски.

2.4.1 Данные по излучению шума

Установленные согласно EN 62841-1, EN 62841-2-5 значения создания шума составляют:

уровень звукового давления	$L_{PA} = 87,8$ дБ (А)
погрешность	$K_{PA} = 1,5$ дБ (А)
уровень звуковой мощности	$L_{WA} = 98,8$ дБ (А)
погрешность	$K_{WA} = 1,5$ дБ (А)

Измерение шума производится с помощью инструмента, входящего в серийный комплект поставки.

2.4.2 Данные по вибрации

Типичная вибрация кисти/руки составляют менее 2,5 м/с².

2.5 Комплект поставки

Система торцовочной фрезы NFU50 в комплекте с:

- 1 направляющее устройство KSS
- 1 фрезерная головка
- 1 боковой упор
- 1 индикатора положения
- 1 параллельный упор в сборе
- 2 инструмента для обслуживания
- 1 инструкция по эксплуатации
- 1 брошюра «Указания по технике безопасности»

2.6 Предохранительные устройства



Опасно

Эти устройства необходимы для безопасной эксплуатации машины, поэтому их удаление или отключение запрещено. В случае повреждения одного предохранительного устройства, передайте машину в сервисную службу MAFELL для ремонта. Выполнять ремонт предохранительного устройства самостоятельно запрещено.

Машина оборудована следующими предохранительными устройствами:

- Верхний фиксированный защитный кожух
- Нижний подвижный защитный кожух
- Большая плита основания
- Ручки
- Механизм переключения и тормоз
- Отсасывающий патрубок
- Оранжевая мигающая сигнальная лампа на вращающемся устройстве
- Защита бортов от ущемления рук

2.7 Использование по назначению

Система торцовочной фрезы MAFELL NFU50 предназначена исключительно для обработки дерева и заготовок из древесной плиты, таких как трехслойная плита, мультиплекс, Kerto (ЛВЛ-брус), а также изоляционные плиты, жёсткий

промышленный пенопласт и жёсткий пенополиуретан.

Предполагаемое использование — производство канавок, сплющиваний и треугольных врубок в материалах. Во время работы следует обеспечить надежное прилегание к заготовке. Машину можно использовать с или без направляющего устройства. При работе с различными направляющими устройствами соблюдайте соответствующие инструкции из этой инструкции по эксплуатации. Они являются частью предполагаемого использования. (см. раздел 5.3 и 5.10)

Входящий в комплект поставки инструмент изготовлен в соответствии с Европейской нормой EN 847-1.

Использование инструментов сторонних производителей не допускается. Используйте исключительно инструменты, предлагаемые компанией MAFELL.

Использование не по назначению запрещено. Производитель не несет ответственности за ущерб в результате использования не по назначению.

Для того чтобы правильно эксплуатировать машину, соблюдайте предписанные фирмой Mafell условия эксплуатации, технического обслуживания и ухода.

2.7.1 Погружное фрезерование



Опасно

Опасность обратного выброса при погружном фрезеровании! Погружение и фрезерование в обратном направлении не допускается!

2.8 Остаточные риски



Опасно

В случае использования по назначению и несмотря на соблюдение правил техники безопасности все же остаются остаточные риски, вызываемые назначением, которые могут привести к последствиям для здоровья.

- прикосновение к фрезерной головке в области врезного отверстия,
- прикосновение к выступающей под заготовкой части фрезерной головки при фрезеровании,
- Прикосновение фрезерной головкой под направляющим устройством перед входом и выходом из заготовки.
- Прикосновение фрезерной головкой под направляющим устройством при ее поднятии, при условии, что машина не была возвращена в безопасное положение.
- Обратный выброс машины при защемлении в заготовке или при движении назад через предварительно изготовленную канавку с работающим или движущимся по инерции инструментом.
- Поломка и выброс инструмента, частей инструмента или деревянных осколков.
- Ухудшение слуха при длительной работе без средств защиты органов слуха.
- выделение вредной для здоровья древесной пыли при длительной эксплуатации без отсоса,

3 Указания по технике безопасности



Опасно

Всегда соблюдайте приведенные далее указания по безопасности и правила техники безопасности, действующие в стране, где применяется пила!

Общие указания:

- Запрещается обращаться с этой машиной детям и подросткам. Исключение составляют подростки, работающие под наблюдением специалиста с целью обучения.
- Ни в коем случае не работайте без защитных приспособлений, использование которых предписано для определенных рабочих операций, и не изменяйте в машине ничего, что могло бы отрицательно сказаться на ее безопасности.
- При использовании машины вне помещения рекомендуется использование выключателя тока утечки. Использование во влажной окружающей среде или под дождем запрещено. Существует опасность поражения электрическим током.
- Поврежденные кабели или вилки следует немедленно заменить. Замена должна производиться только специалистами Mafell или авторизованным сервисным центром Mafell во избежание рисков угрозы для безопасности.
- Избегайте резких перегибов кабеля. Особенно при транспортировке и хранении машины не наматывайте кабель вокруг машины.

Указания по применению средств личной защиты:

- Во время работы всегда использовать защиту органов слуха.
- При работе носите защитные очки.
- Во время работы всегда использовать противопылевой респиратор.

Указания по эксплуатации:

- Всегда держите машину обеими руками за предусмотренные ручки.
- Обеспечьте наличие свободного пространства для работы стоя с нескользящим полом и достаточным освещением.

- Убедитесь, что в опасной зоне нет людей (рис. 8).
- Перед сменой инструмента, наладочными работами и устранением неисправностей (сюда также относится удаление застрявшей стружки) необходимо вынимать сетевой штекер.
- Не обрабатывайте заготовок, слишком малых или слишком больших для мощности машины.
- Правильно монтируйте и крепите фрезерную головку. Используйте острые ножи и черновые метчики; тупые ножи повышают риск обратного выброса. Поврежденные ножи и черновые метчики немедленно замените и закрепите таким образом, чтобы во время работы они не могли освободиться.
- Выключатель не разрешается зажимать.
- Проверяйте перед включением, чтобы была затянута фрезерная головка и убран зажимный ключ.
- Всегда крепите заготовку во избежание соскальзывания струбцинами.
- Хорошо удерживайте машину уже перед включением.
- Начинайте фрезерование заготовки лишь после того, как фрезерная головка разгонится до своей полной скорости.
- Проверяйте заготовку на наличие инородных тел. Не фрезеровать металлические детали (например, гвозди).
- Во время фрезерования никогда не просовывайте руки под заготовку (опасность травмы!) или систему направления.
- Во время фрезерования всегда отводить назад от машины присоединительный кабель.
- Равномерная подача при фрезеровании увеличивает срок службы строгальных ножей и машины.
- Удаляйте машину с заготовки только после полной остановки фрезерной головки.



Опасно

Сигнальная лампа 25 (рис. 1) указывает на вращение инструмента «оранжевым» сигналом. Когда инструмент останавливается, сигнальная лампа 25 гаснет. Пока горит сигнал, не поднимайте машину с заготовки и не тяните ее обратно к заготовке.

- Выключите машину и дайте фрезерной головке остановиться, прежде чем выполнять различные регулировки угла и высоты машины.
- **Не кладите машину на верстак или пол, не накрыв нижний передвижной защитный кожух инструмента.** Неподдерживаемый работающий по инерции инструмент двигает машину против направления фрезерования и может привести к травмам. Соблюдайте при этом время работы инструмента по инерции (сигнальная лампа).
- Не зажимайте нижний подвижный защитный кожух и не снимайте защитных частей. Обратите внимание на то, что нижний подвижный защитный кожух состоит из двух частей: нижнего кожуха и боковой защиты.
- **Перед каждым использованием проверяйте безупречность закрывания нижнего подвижного защитного кожуха. Не используйте машину, если нижний подвижный защитный кожух не движется беспрепятственно и не закрывается сразу.** Если машина случайно упадет на пол, нижний подвижный защитный кожух может погнуться. Откройте нижний подвижный защитный кожух рычагом 1 (рис. 3) и убедитесь в том, что он свободно двигается и не касается ни инструмента, ни других деталей при всех углах и глубинах фрезерования.
- **Проверьте исправность пружин нижнего подвижного защитного кожуха. Перед использованием машины передайте ее на техобслуживание, если нижний подвижный защитный кожух и пружина не в идеальном рабочем состоянии.** Поврежденные детали, липкие отложения или накопление стружки способствуют задержкам в работе нижнего подвижного защитного кожуха.

- Открывайте нижний подвижный защитный кожух с помощью рычага только при выполнении особых видов фрезерования, напр., при угловом фрезеровании. Открывайте нижний подвижный защитный кожух с помощью рычага и отпускайте его, как только инструмент войдет в заготовку. При всех других работах по фрезеровке нижний подвижный защитный кожух открывается самостоятельно.

Указания по техническому обслуживанию и текущему ремонту:

- Регулярная очистка машины (и прежде всего регуляторов и направляющих) является важным показателем надежности.
- Разрешается использование только оригинальных запасных частей и принадлежностей фирмы MAFELL. В противном случае оснований для претензий и ответственности изготовителя не существует.

4 Оснащение / настройка

4.1 Подключение к сети

Перед вводом в эксплуатацию обратите внимание, чтобы напряжение сети соответствовало с рабочим напряжением, указанным на заводской табличке.

4.2 Отсос опилок



Опасно

Опасную для здоровья пыль следует удалять с помощью всасывающего M-устройства.

При проведении любых работ, при которых образуется большое количество пыли, подсоедините машину к подходящему внешнему вытяжному устройству. Скорость движения воздуха должна составлять не менее 20 м/с.

Внутренний диаметр отсасывающего патрубка 3 (рис.1) составляет 58 мм.

Патрубок для удаления стружки может поворачиваться на 360°. Таким образом его можно установить в наиболее удобное положение для удаления стружки. При работе на машине без удаления стружки, установите патрубок в такое

положение, чтобы стружка удалялась с вашего рабочего места.

4.3 Смена инструмента



Опасно

Не разрешается превышение макс. допустимой частоты вращения (указанной на инструменте)!

Рабочая частота вращения не должна превышать максимальную частоту вращения, указанную на инструменте.

Обращайте внимание на правильное направление вращения!

Зажимайте инструмент так, чтобы его освобождение было невозможным во время работы. Момент затяжки должен составлять минимум 20 Нм.

Режущие кромки не должны соприкасаться друг с другом и зажимными элементами.

Обращайте внимание на соблюдение чистоты во время замены инструмента.

Зажимающие поверхности должны быть свободными от загрязнений.

Регулярно проверяйте зажим инструмента.

Проверка зажима инструмента

- Перед проверкой зажима инструмента отсоединяйте сетевой штекер.
- Расположите станок, как показано на рисунке 10.
- Нажмите на кнопку 2 (рис. 2) и потяните рычаг блокировки 19 вверх. Рычаг переключения 8 теперь заблокирован.
- Откройте подвижный защитный кожух 28 при помощи переднего рычага загрузки 1.
- Застопорите инструмент при помощи указателя положения 29. Поставьте

указатель положения 29 в положение В (рис. 10).

- Для проверки зажима инструмента: Плотно затяните винт с цилиндрической головкой 15 (минимум 20 Нм).

Замена инструмента

- Перед заменой инструмента отсоединяйте сетевой штекер.
- Расположите станок, как показано на рисунке 10.
- Нажмите на кнопку 2 (рис. 2) и потяните рычаг блокировки 19 вверх. Рычаг переключения 8 теперь заблокирован.
- Откройте подвижный защитный кожух 28 при помощи переднего рычага загрузки 1.
- Застопорите инструмент при помощи указателя положения 29. Поставьте указатель положения 29 в положение А (рис. 10).
- Открутите винт с цилиндрической головкой 15 с помощью отвертки для винтов с шестигранной головкой 23 против часовой стрелки, снимите фланец 27 и фрезерную головку 26.
- Очистите шпиндель инструмента и зажимающие поверхности от прилипшей стружки и пыли. Наденьте инструмент. При этом следите, чтобы оба поводковых пальца на шпинделе вошли в оба отверстия инструмента. Несмотря на данную процедуру, если между узлами находится грязь или они неправильно установлены, может возникнуть опасность освобождения фрезерной головки 26 во время обработки.
- Застопорите инструмент при помощи указателя положения 29. Поставьте указатель положения 29 в положение В (рис. 10).
- Вставьте винт с цилиндрической головкой 15 и фланец 27 и плотно затяните отверткой для винтов с шестигранной головкой 23 по часовой стрелке (минимум 20 Нм).
- Внимание! После проверки и замены инструмента извлеките указатель положения 29 и отвертку для винтов с шестигранной головкой 23 из инструмента.

- Закройте подвижный защитный кожух 28 и прижмите рычаг блокировки 19 (рис. 2) вниз.

4.4 Замена поворотных ножей



Опасно

Перед заменой и настройкой обязательно выньте из розетки вилку кабеля сети.

Выполняйте монтаж и демонтаж ножей в порядке, указанном в инструкции по эксплуатации.

Обязательным условием является высочайшая тщательность!

Следите за чистотой зажимных поверхностей.

Соблюдайте указанные моменты затяжки! Зажимные винты разрешается затягивать только с помощью прилагаемых инструментов или инструмента с аналогичными размерами. Не разрешается использовать ударные инструменты, рычаги, удлинители или другие инструменты.

Во избежание дисбаланса всегда необходимо устанавливать все ножи.

Фрезерная головка (входит в комплект поставки) оснащена 12 сменными поворотными ножами. Дополнительное затачивание невозможно. Если ножи затуплены, твердосплавные поворотные пластины переворачиваются или заменяются. Регулируемое приспособление для выборки пазов (специальные принадлежности) 30 (рис. 5) оснащено 12 твердосплавными поворотными пластинами 32.

Разрешается использовать только винты и поворотные пластины, предоставленные компанией MAFELL.

- Удалите инструмент из машины (см. 4.3 Смена инструмента, стр. 142).
- Ослабьте винты с потайной головкой на инструменте с помощью входящего в комплект поставки ключа.
- Очистите все детали и отсеки ножа инструмента для выборки пазов.
- Поверните поворотные ножи или замените их новыми поворотными ножами пластинами повернув их три раза.
- Закрепите перевернутые или новые поворотные ножи винтами с потайной головкой и снова затяните их отверткой Torx 22 (рис. 7) (4 Нм).



Алюминиевые инструменты следует очищать от смол растворителями, неагрессивными к алюминию.

- Снова установите инструмент (см. 4.3 Смена инструмента, стр. 142).

4.5 Замена инструмента регулируемого приспособления (специальная принадлежность)



Опасно

Не разрешается превышение макс. допустимой частоты вращения (указанной на инструменте)!

Рабочая частота вращения не должна превышать максимальную частоту вращения, указанную на инструменте.

Обращайте внимание на правильное направление вращения!

Зажимайте инструмент так, чтобы его освобождение было невозможным во время работы. Момент затяжки должен составлять минимум 20 Нм.

Режущие кромки не должны соприкасаться друг с другом и зажимными элементами.

Обращайте внимание на соблюдение чистоты во время замены инструмента.

Зажимающие поверхности должны быть свободными от загрязнений.

Регулярно проверяйте зажим инструмента.

- Перед заменой инструмента отсоединяйте сетевой штекер.
- Расположите станок, как показано на рисунке 11.
- Застопорите инструмент при помощи указателя положения 29. Поставьте указатель положения 29 в положение А (рис. 11).
- Открутите винт с цилиндрической головкой 15 с помощью отвертки для винтов с шестигранной головкой 23 против часовой стрелки, снимите фланец 33 и регулируемое приспособление 30.

- Очистите шпindelь инструмента и зажимающие поверхности от прилипшей стружки и пыли. Наденьте инструмент. При этом следите, чтобы оба поводковых пальца на шпинделе вошли в оба отверстия инструмента. Несмотря на данную процедуру, если между узлами находится грязь или они неправильно установлены, может возникнуть опасность освобождения регулируемого приспособления 30 во время обработки.
- Застопорите инструмент при помощи указателя положения 29. Поставьте указатель положения 29 в положение В (рис. 11).
- Вставьте винт с цилиндрической головкой 15 и фланец 33 и плотно затяните отверткой для винтов с шестигранной головкой 23 по часовой стрелке (минимум 20 Нм).
- Внимание! После проверки и замены инструмента извлеките указатель положения 29 и отвертку для винтов с шестигранной головкой 23 из инструмента.
- Закройте подвижный защитный кожух 28 и прижмите рычаг блокировки 19 (рис. 2) вниз.

4.6 Настройка фрезерного инструмента: Регулируемое приспособление (специальные принадлежности)

Регулируемое приспособление для выборки пазов 30 (рис. 5) имеет поворотные пластины, его можно настроить на ширину фрезерования от 22 до 40 мм. К регулируемому приспособлению прилагаются распорные шайбы. Это позволяет выполнить фрезеровку различной ширины.

Выполните для этого следующее:

- Сначала установите необходимую ширину выборки пазов прилагаемой распорной шайбой (у регулируемого приспособления для выборки пазов без распорной шайбы ширина паза 22 мм).
- Установите собранный пакет распорных шайб на штыри задней части регулируемого приспособления (сторона без надписи).
- Поместите ненужные распорные шайбы в переднюю часть регулируемого

приспособления. Затем прикрепите переднюю часть регулируемого приспособления 30 (рис. 5) к вставленному пакету распорных шайб.

- Теперь зафиксируйте обе части регулируемого приспособления с помощью переднего фланца 33 (рис. 5) регулируемого приспособления и установите регулируемое приспособление в сборе на приводной фланец NFU50.



Ни в коем случае не выходить за пределы диапазона регулирования, указанного на регулируемом приспособлении для выборки пазов. Убедитесь в том, что всегда установлены обе прилагаемые распорные шайбы.

4.7 Замена поворотных ножей



Опасно

Перед заменой и настройкой обязательно выньте из розетки вилку кабеля сети.

Выполняйте монтаж и демонтаж ножей в порядке, указанном в инструкции по эксплуатации. Обязательным условием является высочайшая тщательность!

Следите за чистотой зажимных поверхностей.

Соблюдайте указанные моменты затяжки! Зажимные винты разрешается затягивать только с помощью прилагаемых инструментов или инструмента с аналогичными размерами. Не разрешается использовать ударные инструменты, рычаги, удлинители или другие инструменты.

Во избежание дисбаланса всегда необходимо устанавливать все ножи.

Регулируемое приспособление для выборки пазов 30 (рис. 5) оснащено 12 твердосплавными поворотными пластинами 32. Дополнительное

затачивание невозможно. Если ножи затуплены, твердосплавные поворотные пластины переворачиваются или заменяются.

Разрешается использовать только винты и поворотные пластины, предоставленные компанией MAFELL.

Выполните для этого следующее:

- Извлеките инструмент из машины (см. 4.5 Замена инструмента регулируемого приспособления (специальная принадлежность), стр. 144).
- Ослабьте винты с потайной головкой 34 (рис. 5) на инструменте с помощью входящего в комплект поставки ключа.
- Очистите все детали и отсеки ножа инструмента для выборки пазов.
- Поверните поворотные ножи или замените их новыми поворотными ножами пластинами повернув их три раза.
- Закрепите перевернутые или новые поворотные ножи винтами с потайной головкой и снова затяните их соответствующим ключом (рис. 7) (4 Нм).

Обе детали установлены правильно, если обратная сторона кромки ножа прилегает к несущей части и винты с потайной головкой можно вкрутить так, чтобы поверхность винта с потайной головкой находилась под или на уровне с поверхностью поворотной пластины (см. рис. 5).

4.8 Прокладка соединительного кабеля



Опасно

Во время работы учитывайте прокладку соединительного кабеля. Плохо проложенный соединительный кабель может оказать отрицательное влияние на функции безопасности и работы, а также контактировать с рабочим инструментом.

Пример прокладки изображен на рис. 12.

Проведите соединительный кабель в направлении наконечника кабеля от машины. Всегда размещайте кабель как можно дальше от рабочего инструмента. Для поддержки

используйте застежку-липучку на аспирационном патрубке.

5 Эксплуатация

5.1 Ввод в эксплуатацию

Данную инструкцию по эксплуатации следует довести до сведения всех лиц, которым поручено управление машиной, причем особое внимание следует обратить на раздел „Правила безопасности“.

5.2 Включение и выключение

- **Включение:** Прижмите блокировку против включения 7 (рис. 1) для разблокирования вперед. Затем активируйте рычаг включения 8 при нажатой блокировке против включения.

Поскольку он представляет собой выключатель без блокировки, машина работает лишь до тех пор, пока этот рычаг выключения нажат.

Встроенная электроника обеспечивает при включении безударное ускорение и устанавливает частоту вращения на заданное значение.

Кроме того, электроника отключает двигатель при перегрузке, т.е. инструмент останавливается. Отпустите рычаг включения 8. Затем снова включите машину и выполняйте фрезировку дальше с уменьшенной скоростью подачи.

- **Выключение:** Для выключения отпустите рычаг включения 8 (рис. 1). Встроенным автоматическим тормозом время движения по инерции инструмента ограничивается прим. 3 секундами. Блокировка против включения автоматически снова действует и не допускает случайное включение системы торцовочной фрезы.

5.3 Установка глубины фрезерования

Глубина фрезерования плавно регулируется в диапазоне от 0 до 50 мм.

Выполните для этого следующее:

- Нажмите нажимную кнопку 11 (рис. 2) и настройте рычагом утопления 6 глубину фрезерования.
- Глубину фрезерования можно считать на шкале на крышке. В качестве стрелки при

этом служит плоскость с красным фоном рычага утопления 6.

5.4 Фиксатор глубины фрезерования / упор для повторения глубины

Фиксатор глубины фрезерования служит для фиксации выставленной глубины фрезерования. После однократного определения глубины фрезерования ее можно легко выставить без выполнения повторных измерений.

Выполните для этого следующее:

- Установите машину на необходимую глубину фрезерования.
- Откройте зажимной рычаг 14 (рис. 2) и установите упорную штангу 16 вниз до упора.
- Снова потяните до отказа зажимной рычаг 14 (рис. 2).



Для малой глубины фрезерования установите адаптер упора для повторения глубины 52 (рис. 2) под упорной штангой 16.

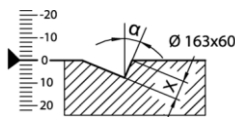
5.5 Настройка для работы под наклоном

Фрезеровочный агрегат можно настраивать для работы с любым наклоном от 0° до 45°.

- Для установки под углом установите машину в исходное положение и подоприте ее так, чтобы можно было повернуть фрезерный агрегат.
- Отпустите зажимной рычаг 10 (рис. 2).
- В соответствии со шкалой на поворотном сегменте настройте угол.
- Затем затяните зажимной рычаг 10.



Мы предоставляем инструмент для расчета глубины фрезерования. Вы можете увидеть его с помощью QR-кода на машине или на веб-сайте, указанном на наклейке.



α°	0	15	30	40	45	...
X mm	0	16	34,6	50,4	61,7	? → mafell.de/nfu



5.6 Работы с параллельным упором

Параллельный упор 18 (рис. 6) предназначен для работ параллельно с уже существующей кромкой. При этом упор может быть установлен как с правой, так и с левой стороны устройства.

- Вы можете отрегулировать положение фрезы после откручивания барашковых винтов 9 (рис. 1), передвинув соответствующим образом упор, а затем снова закрутив барашковые винты.

Кроме того параллельный упор можно вести вдоль рейки, закрепленной на заготовке.

5.7 Работы с упором нижнего захвата

Упор нижнего захвата 20 (рис. 6) предназначен для работ параллельно с уже существующей кромкой. При этом упор может быть установлен с левой стороны устройства.

- Вы можете отрегулировать положение фрезы после откручивания барашковых винтов 9 (рис. 1), передвинув соответствующим образом упор, а затем снова закрутив барашковые винты.

Теперь можно вести машину по узкой заготовке, проходящей под плитой основания.

5.8 Пазы с направляющей F

Настройте необходимую глубину фрезерования в соответствии с главой 5.3 .



Выполните фрезерование пазов с использованием направляющей F. Для получения более широких пазов смещайте направляющее устройство в сторону справа налево.

5.9 Работы с направляющей

Для обработки треугольных врубок рекомендуется использовать направляющие (см. главу 8 «Принадлежности, поставляемые по заказу») с парой адаптеров.

Выполните для этого следующее:

- Установите параллельный упор 18 (рис. 6) на машину.
- Установите пары адаптеров 60 (рис. 9) на предназначенные для того места ZZ (рис. 6).
- Подвесьте пары адаптеров на направляющей, закрепленной параллельно фрезерной канавке.
- Отрегулируйте машину по наклону и глубине, как описано в пункте 4.4 и 4.5.
- Переместите фрезу через стержни параллельного упора в нужное положение.
- Затяните крепко винты 9 (рис. 1).

5.10 Работы по отметкам с направляющим устройством KSS

- Зафиксируйте заготовку, чтобы избежать смещения.
- Установите глубину фрезерования.
- Держите машину за обе ручки и прижмите два упорных кулачка к заготовке. Поместите на заготовку переднюю часть направляющего устройства KSS. Левая сторона фрезерной головки соответствует переднему краю направляющего устройства.
- Включите систему торцовочной фрезы (см. 5.2 Включение и выключение, стр. 146).
- равномерно продвигайте машину в направлении фрезерования.
- После завершения фрезерования выключите систему торцовочной фрезы, отпустив рычаг включения 8 (рис. 1).
- Дождитесь полной остановки фрезерного инструмента, верните машину в исходное положение и снимите ее с заготовки в этом положении. Это гарантирует, что нижний подвижный защитный кожух 28 (рис. 3) будет полностью закрыт. Исходное положение обозначено желтой наклейкой на направляющем устройстве. Если отодвинуть

машину за маркировку в направлении «Safe», машина окажется в безопасном исходном положении.



Опасно

Сигнальная лампа 25 (рис. 1) указывает на вращение инструмента «оранжевым» сигналом. Когда инструмент останавливается, сигнальная лампа 25 гаснет. Теперь вы можете перевести машину в исходное положение. Пока горит сигнал, не поднимайте машину с заготовки и не тяните ее обратно.

5.11 Работы с индикатором положения (для направляющего устройства KSS и шины F)



Используйте индикатор положения 29 (рис. 3), чтобы выровнять направляющую KSS. Индикатор положения показывает правую сторону фрезера, установите индикатор положения под тем же углом, что и машину. Индикатор положения входит в комплект поставки машины.

Выполните для этого следующее:

- Зафиксируйте индикатор положения 29 с помощью барашковых винтов 9 (рис. 3).
- Установите тот же угол на индикаторе положения 29, что и угол наклона машины. Определить положение индикатора положения 29 также можно с помощью вспомогательного фрезерования в инструменте.
- Измерение угла относится к правой стороне фрезерной головки.
- Настройте необходимую глубину фрезерования и обработайте заготовку.

5.12 Работы с боковым упором в комбинации с направляющим устройством KSS

Боковой упор 50 (рис. 4) предназначен для работ параллельно с уже существующей канавкой. Зафиксируйте упор в направляющей канавке шины KSS. Боковой упор предварительно настроен примерно на 625 мм, возможна точная регулировка на упоре.

С помощью меток X и Y на боковом упоре можно регулировать различные размеры перехода:

X = 625 мм с фрезерной головкой 60 мм

Y = 600 мм с фрезерной головкой 46 мм

Это производится следующим образом:

- Ослабьте предохранительный винт 53 с помощью SW 5, расположенного на индикаторе положения.
- Поверните установочный винт 54 в соответствующем направлении.
- Затяните обратно предохранительный винт 53.

6 Техническое обслуживание и текущий ремонт



Опасно

При проведении любых работ по техническому обслуживанию вынимать вилку соединительного шнура.

Конструкция машин MAFELL требует минимального технического обслуживания.

Используемые шарикоподшипники смазаны на весь срок эксплуатации. После длительной эксплуатации мы рекомендуем передать машину на технический осмотр авторизованной фирмой MAFELL мастерской по обслуживанию клиентов.

Для смазки всех точек смазки используйте только нашу специальную консистентную смазку, № для заказа 049040 (1 кг банка).

Регулярно проверяйте эффективность торможения вашей машины. Если эффект

торможения ухудшается, всегда обращайтесь в сервисную службу MAFELL для обслуживания тормозной системы.

Для проверки функций безопасности машина должна быть передана в сервисную мастерскую MAFELL для проверки не позднее, чем через 3 года эксплуатации.

6.1 Хранение

Если машина не будет использоваться в течение длительного времени, то ее необходимо тщательно очистить. Неокрашенные металлические части обработайте средством для защиты от ржавчины.

Храните машину только в сухих помещениях и защищайте от влияния атмосферных воздействий.

6.2 Инструменты

Используемые на машине фрезерные головки следует регулярно очищать от смолы, поскольку чистый инструмент способствует повышению качества фрезерования.

Очистка от смолы производится путем замачивания в течение суток в керосине или обычном средстве для удаления смол.



Алюминиевые инструменты следует очищать от смол растворителями, неагрессивными к алюминию.

Своевременно заменяйте поврежденные зажимные винты и режущие элементы.

Конструкцию комбинированных инструментов при текущем ремонте изменять не разрешается.

6.3 Инструменты машин старых типов

Если вы хотите использовать регулируемое приспособление NFU 32 (арт. № 091418) в NFU 50, запросите инструкцию по монтажу регулируемого приспособления с арт. № 170650.

7 Устранение неполадок



Опасно

Определение причин существующих неполадок и их устранение всегда требуют повышенного внимания и осторожности. Предварительно выньте из розетки вилку кабеля питания!

Ниже перечислены наиболее частые неполадки и их причины. При возникновении других неполадок обращайтесь к своему поставщику или непосредственно в сервисную службу компании MAFELL.

Неполадка	Причина	Устранение
Машина не может включиться.	В сети отсутствует напряжение.	Проверьте подачу напряжения.
	Неисправен сетевой предохранитель	Замените предохранитель.
	Изнюшены угольные щетки.	Доставьте машину в мастерскую сервисной службы MAFELL.
Машина останавливается во время фрезерования	Отключение сетевого питания	Проверьте предохранитель сети на входе.
	Перегрузка машины.	Уменьшите скорость подачи Поверните или замените твердосплавные поворотные пластины
Прижоги в местах фрезерования	Неподходящий для работы или тупой инструмент	Замените инструмент Поверните или замените твердосплавные поворотные пластины
Выброс опилок забит	Слишком влажная древесина.	Просушите древесину
	Фрезеры без отсоса	Подключите машину к внешней вытяжке
	Крупная щепка в выбросе или во всасывающем шланге	Очистите машину или шланг Предварительно выньте из розетки вилку кабеля питания
	Слишком много щепы	Уменьшите подачу
Увеличенная вибрация и плохое качество поверхности при фрезеровании	Ослабла фрезерная головка	Доставьте машину в мастерскую сервисной службы MAFELL
Фрезерный инструмент не может быть ослаблен/затянут	Сработала предохранительная фрикционная муфта	Зафиксируйте фрезерный инструмент с помощью вставного штыря и ослабьте/затяните винт
Появление запаха	Нагрелась фрикционная тормозная накладка	Запах со временем исчезнет

8 Специальные принадлежности

- Направляющая шина, длина 3 м (из 2 частей с соединительным элементом) № для заказа 037037
- Направляющая шина, длина 3 м (цельная) № для заказа 200672
- Удлинение направляющей шины, длина 1,5 м № для заказа 036553
- Пара адаптеров для параллельного упора № для заказа 037195
- направляющая F 80, длина 800 мм № для заказа 204380
- направляющая F 110, длина 1100 мм № для заказа 204381
- направляющая F 160, длина 1600 мм № для заказа 204365
- направляющая F 210, длина 2100 мм № для заказа 204382
- направляющая F 310, длина 3100 мм № для заказа 204383
- Принадлежности к направляющей:
 - соединительный элемент F-VS № для заказа 204363
 - Угловой упор F-WA № для заказа 205357
 - карман направляющей F 160 № для заказа 204626
- Сумка с набором направляющих F160/160, содержащая: 2 x F160 + соединительный элемент + 2 струбины + сумка для направляющих № для заказа 204805
- Сумка с набором направляющих F80/160 с угловым упором, содержащая: F80 + F160 + соединительный элемент + угловой упор + 2 струбины + сумка для направляющих № для заказа 204749
- концевой колпачок уп. F-EK № для заказа 205400
- профиль соединения уп. F-HP 6,8M № для заказа 204376
- Защита от осколков уп. F-SS 3,4M № для заказа 204375
- Струбины уп. F-SZ 180MM (2 шт.) № для заказа 207770
- Стопор отдачи уп. F-RS № для заказа 202867
- Упор нижнего захвата K85-UA № для заказа 205166
- Регулируемое приспособление для выборки пазов Rd153-22-40x30 № для заказа 091899
- Поворотные пластины (12 шт. на фрезерную головку и регулируемое приспособление) № для заказа 201927
- Направляющее устройство L уп. № для заказа 208171
- Фрезерная головка \varnothing 163 x 46 мм № для заказа 091902

9 Покомпонентное изображение и список запасных частей

Соответствующую информацию по запчастям см. на нашей домашней странице: www.mafell.com

Spis treści

1	Objaśnienie znaków	153
2	Informacje dot. produktu.....	153
2.1	Dane dot. producenta	153
2.2	Oznaczenie maszyny	153
2.3	Dane techniczne	154
2.4	Emisje	154
2.5	Zakres dostawy	155
2.6	Urządzenia zabezpieczające	155
2.7	Użytkowanie zgodne z przeznaczeniem	155
2.8	Ryzyko szczątkowe	155
3	Przepisy bezpieczeństwa	156
4	Zbrojenie / Ustawianie	157
4.1	Podłączenie do sieci	157
4.2	Wyciąg na wióry	157
4.3	Wymiana narzędzi	158
4.4	Wymiana płytek wymiennych	159
4.5	Wymiana narzędzi frezu do rowków (wyposażenie specjalne)	159
4.6	Ustawianie narzędzia frezującego: Regulowany frez do rowków (wyposażenie specjalne)	160
4.7	Wymiana płytek wymiennych "Regulowany frez do rowków"	160
4.8	Ułożenie przewodów przyłączeniowych	161
5	Praca	161
5.1	Rozruch urządzenia	161
5.2	Włączanie i wyłączanie	161
5.3	Ustawianie głębokości frezu	161
5.4	Zabezpieczenie głębokości frezu / ogranicznik do powtarzania głębokości	161
5.5	Ustawienia do prac z nachyleniem	162
5.6	Praca z ogranicznikiem równoległym	162
5.7	Praca z ogranicznikiem oddolnym	162
5.8	Rowki z szyną prowadzącą F	162
5.9	Praca przy użyciu szyny prowadzącej	162
5.10	Praca wg linii trasowania przy użyciu elementu prowadzącego KSS	163
5.11	Praca ze wskaźnikiem pozycji (do elementu prowadzącego KSS i szyny F)	163
5.12	Praca ze zderzakiem bocznym w połączeniu z elementem prowadzącym KSS	163
6	Konserwacja i utrzymanie sprawności	164
6.1	Przechowywanie	164
6.2	Narzędzia	164
6.3	Narzędzia starszych typów maszyn	164
7	Usuwanie usterek	165
8	Wyposażenie specjalne	166
9	Rysunek z rozbiem na części i lista części zamiennych	166

1 Objąsnienie znaków



Niniejszy symbol znajduje się na wszystkich tych miejscach, w których podano wskazówki dot. bezpieczeństwa.

Ich nie przestrzeżenie może pociągnąć za sobą ciężkie zranienia.



Niniejszy symbol oznacza możliwie szkodliwą sytuację.

Jeżeli się jej nie uniknie, może nastąpić uszkodzenie produktu lub przedmiotów znajdujących się w jego otoczeniu.



Niniejszy symbol oznacza wskazówki dla użytkowników i inne użyteczne informacje.

2 Informacje dot. produktu

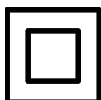
do maszyn o nr art. 918701, 918702, 918720 lub 918721

2.1 Dane dot. producenta

MAFELL AG, Beffendorfer StraÙe 4, D-78727 Oberndorf / Neckar, Telefon +49 (0)7423/812-0, Faks +49 (0)7423/812-218

2.2 Oznaczenie maszyny

Wszelkie informacje konieczne do identyfikacji maszyny podane sà na tabliczce znamionowej.



Klasa ochrony II



Znak CE dokumentujący zgodnoÅ z podstawowymi wymogami bezpieczeństwa i ochrony zdrowia zgodnie z załącznikiem I dyrektywy maszynowej



Tylko dla krajów UE

Nie wrzucać elektronarzędzi do Åmieci domowych!

Zgodnie z dyrektywà Rady Europy 2002/96/WE o zużytych urzàdzeniach elektrycznych i elektronicznych i odnoÅnym jej zastosowaniem w prawie krajowym, zużyte elektronarzędzia nale¿y zbierać oddzielnie i poddać przyjaznej dla Årodowiska utylizacji.



W celu zmniejszenia ryzyka zranienia nale¿y przeczytać instrukcję obslugi.

2.3 Dane techniczne

Silnik uniwersalny, zabezpieczony przed zakłócaniami fal radiowych i telewizyjnych	230 V~, 50 Hz
Moc pobierana (obciążenie normalne)	2300 W
Prąd przy obciążeniu normalnym	10,8 A
Prędkość obrotowa narzędzia na biegu jałowym	5900 min ⁻¹
Prędkość obrotowa narzędzia przy obciążeniu normalnym	4500 min ⁻¹
Głębokość frezu 0°	50 mm
Agregat frezujący odchylony	0° – 45°
Średnica narzędzia	163 mm
Grubość korpusu narzędzia	58,1 mm
Szerokość frezu narzędzia	60,5 mm
Otwór mocujący narzędzia	30 mm
Średnica króćca odsysającego	58 mm
Ciężar	7,7 kg
Wymiary (Sz x D x W)	340 x 420 x 280 mm

jako frezarka ścinająca

Głębokość frezu 0°	44 mm
Długość frezu	370 mm
Ciężar z elementem prowadzącym	9,4 kg
Wymiary wraz z elementem prowadzącym (Sz x D x W)	370 x 810 x 280 mm

2.4 Emisje

Podane wartości wskazują na poziom emisji. Pomimo że istnieje związek pomiędzy poziomem emisji i imisji, nie można na tej podstawie wnioskować, czy konieczne jest podjęcie dodatkowych środków bezpieczeństwa. Aktualne czynniki mające wpływ na poziom imisji, istniejący na stanowisku pracy, obejmują długość ekspozycji, charakterystykę pomieszczenia, inne źródła hałasu itd. oraz np. ilość maszyn i innych prac odbywających się w sąsiedztwie. Poza tym dopuszczalny poziom imisji może się różnić w zależności od kraju. Pomimo tego informacja ta jest przydatna dla użytkownika maszyny, gdyż umożliwia lepszą ocenę zagrożeń i ryzyka.

2.4.1 Informacje dot. emisji hałasu

Wartości emisji hałasu ustalone zgodnie z EN 62841-1 i EN 62841-2-5 wynoszą:

Poziom ciśnienia akustycznego	$L_{PA} = 87,8 \text{ dB (A)}$
Niepewność pomiaru	$K_{PA} = 1,5 \text{ dB (A)}$
Poziom mocy akustycznej	$L_{PA} = 98,8 \text{ dB (A)}$
Niepewność pomiaru	$K_{PA} = 1,5 \text{ dB (A)}$

Pomiar hałasu przeprowadzono przy użyciu dostarczonego standardowego narzędzia.

2.4.2 Informacje dot. wibracji

Typowe drgania przekazywane na kończyny górne są na poziomie poniżej 2,5 m/s².

2.5 Zakres dostawy

Frezarka ścinająca NFU50 komplet z nast. elementami:

- 1 element prowadzący KSS
- 1 głowica frezująca
- 1 zderzak boczny
- 1 wskaźniki pozycji
- 1 ogranicznik równoległy kpl.
- 2 narzędzia obsługi
- 1 instrukcja obsługi
- 1 zeszyt „Przepisy bezpieczeństwa“

2.6 Urządzenia zabezpieczające



Niebezpieczeństwo

Niniejsze urządzenia są konieczne do bezpiecznej eksploatacji maszyny i nie można ich usuwać ani odłączać. Jeżeli któryś z elementów zabezpieczających jest uszkodzony, to maszynę należy przekazać do serwisu MAFELL w celu jej naprawy. W żadnym wypadku nie naprawiać elementów zabezpieczających na własną rękę.

Maszyna wyposażona jest w nast. elementy wyposażenia zabezpieczającego:

- Górny stały kołpak ochronny
- Dolny ruchomy kołpak ochronny
- Wielka płyta podstawowa
- Uchwyty ręczne
- Wyposażenie łączeniowe i hamulec
- Króciec odsysający
- Pomarańczowa lampka ostrzegawcza przy obracającym się narzędziu
- Zabezpieczenie przed dostępem z boku

2.7 Użytkowanie zgodne z przeznaczeniem

Frezarka ścinająca MAFELL NFU50 została przewidziana wyłącznie do obróbki drewna i płyt drewnianych, jak np. płyt trójwarstwowych, Multiplex, Kerto (drewno z warstwami forniru) oraz płyt wygłuszających, płyt styrodur i twardej pianki poliuretanowej.

Użytkowanie zgodne z przeznaczeniem, to wykonywanie wpustów, spłaszczeń i zaciosów w

materiałach. Przy wszystkich pracach należy dokonać bezpiecznego przyłożenia do detalu. Maszynę można używać z prowadnicami lub bez nich. W przypadku prac przy użyciu rozmaitych prowadnic należy wziąć pod uwagę wskazówki z niniejszej instrukcji obsługi. Stanowią one element użytkowania zgodnego z przeznaczeniem. (patrz rozdział 5.3 i 5.10)

Dostarczone narzędzie zostało wyprodukowane zgodnie z normą europejską EN 847-1.

Używanie obcych narzędzi jest niedozwolone. Należy używać wyłącznie narzędzi zaproponowanych przez MAFELL.

Inne użycie, niż opisane powyżej, jest niedozwolone. Producent nie ponosi odpowiedzialności za szkody wynikłe z takiego użytkowania.

Aby użytkować urządzenie zgodnie z przeznaczeniem należy przestrzegać podanych przez Mafell warunków eksploatacji, konserwacji i napraw.

2.7.1 Frezy zanurzone



Niebezpieczeństwo

Niebezpieczeństwo odrzutu przy frezach zanurzanych! Zanurzanie i frezowanie wsteczne jest niedozwolone!

2.8 Ryzyko szczątkowe



Niebezpieczeństwo

Pomimo użytkowania zgodnego z przeznaczeniem i przestrzegania przepisów bezpieczeństwa w dalszym ciągu istnieje ryzyko związane z celem zastosowania ryzyko szczątkowe, które może mieć ujemne konsekwencje dla zdrowia.

- Dotknięcie głowicy frezującej w obszarze otworu najazdowego.
- Dotknięcie części głowicy frezującej wystającej w trakcie frezowania spod obrabianego przedmiotu.
- Dotknięcie głowicy frezującej poniżej przewodnicy przed wejściem i po wyjściu z detalu.
- Dotknięcie głowicy frezującej poniżej przewodnicy przy jej wyjmowaniu, gdy maszyna jeszcze nie powróciła do bezpiecznej pozycji.
- Odrzut maszyny przy zakleszczeniu w detalu lub przy ruchu wstecznym przez wykonany wpust, z włączonym lub wyłączającym się narzędziem.
- Złamanie i wyrzucenie narzędzia, jego części lub drzazg drewnianych.
- Utrudnione działanie słuchu przy dłuższej pracy bez użycia naszników.
- Emisja szkodliwych dla zdrowia pyłów drzewnych przy dłuższej pracy bez wyciągu.
- Unikać ostrych załamań kabla. Przy transporcie i składowaniu maszyny nie należy owijać kabla wokół maszyny.

Wskazówki dot. użytkownika osobistego wyposażenia ochronnego:

- Przy pracy zawsze nosić naszniki.
- Zawsze przy pracach nosić okulary ochronne.
- Przy pracy zawsze nosić maseczkę chroniącą drogi oddechowe.

Wskazówki dot. pracy:

- W każdej sytuacji trzymać maszynę obiema rękoma za przewidziane do tego rękojeści.
- Zapewnić obszerne stanowisko pracy z podłogą antypoślizgową oraz wystarczającym oświetleniem.
- Zwrócić uwagę na to, by nikt nie przebywał w obszarze niebezpiecznym (rys. 8).
- Przed wymianą narzędzia, pracami nastawczymi i przed usunięciem usterek (należy do tego również usunięcie zakleszczonych wiórów) należy wyjąć wtyczkę sieciową.
- Nie dokonywać obróbki detali, które są zbyt małe lub zbyt wielkie dla maszyny.
- Fachowo montować i mocować głowicę frezującą. Używać ostrych nożów i gwintowników; stępione noże zwiększają niebezpieczeństwo odrzutu. Natychmiast wymieniać uszkodzone noże i gwintowniki i mocować w taki sposób, by nie mogły się one obluźować w trakcie pracy.
- Nie można zakleszczać włącznika.
- Przed włączeniem, skontrolować, czy głowica frezu jest dociągnięta i czy usunięto klucz mocujący.
- Zawsze zabezpieczać detal przed zsunięciem się, np. za pomocą ścisków.
- Już przed włączeniem maszyny, mocno ją trzymać.
- Rozpocząć frezowanie obrabianego przedmiotu dopiero po osiągnięciu przez głowicę frezującą pełniej prędkości obrotowej.
- Skontrolować detal, czy nie ma obcych ciał. Nie frezować w elementach metalowych, jak np. gwoździach.

3 Przepisy bezpieczeństwa



Niebezpieczeństwo

Zawsze należy przestrzegać poniższych przepisów bezpieczeństwa i reguł bezpieczeństwa obowiązujących w kraju użytkownika maszyny!

Uwagi ogólne:

- Niniejsza maszyna nie może być obsługiwana przez dzieci ani młodzież. Wyjątek stanowi młodzież pracująca w celach szkoleniowych pod nadzorem fachowca.
- Nigdy nie należy pracować bez elementów zabezpieczających koniecznych przy danej operacji ani nie można niczego zmieniać przy maszynie, co mogłoby mieć ujemny wpływ na bezpieczeństwo.
- Przy użytkowaniu maszyny na wolnym powietrzu zaleca się stosowanie wyłącznika ochronnego prądowego. Wyklucza się użytkowania przy wilgoci i deszczu. Istnieje niebezpieczeństwo porażenia prądem.
- Uszkodzone kable lub wtyczki należy natychmiast wymienić. Aby uniknąć zagrożenia bezpieczeństwa, wymiany może dokonać tylko Mafell lub autoryzowany warsztat serwisujący MAFELL.

- W czasie frezowania nigdy nie wkładać rąk pod detal (niebezpieczeństwo zranienia!) ani do układu prowadzenia.
- W trakcie frezowania, kabel przyłączeniowy zawsze prowadzić za maszyną.
- Równomierny posuw przy frezowaniu zwiększa żywotność noży i maszyny.
- Maszynę odsuwać od obrabianego przedmiotu dopiero po zatrzymaniu głowicy frezującej.
- **Sprawdzić stan i działanie sprężyny w dolnym ruchomym kołpaku ochronnym. Gdy dolny ruchomy kołpak ochronny i sprężyna nie działają w sposób niezawodny, przed użyciem maszyny zlecić jej przegląd.** Uszkodzone części, kleiste osady albo nagromadzenie wiórów powoduje opóźnienie działania dolnego ruchomego kołpaka ochronnego.
- **Ręką otwierać dolny ruchomy kołpak ochronny z dźwignią wciągającą tylko przy szczególnych rodzajach frezowania, jak np. frezowanie pod kątem. Otworzyć dolny ruchomy kołpak ochronny przy użyciu dźwigni wciągającej i puścić go, gdy narzędzie znalazło się w detalu.** Przy wszystkich innych rodzajach frezowania dolny ruchomy kołpak ochronny otwiera się samodzielnie.



Niebezpieczeństwo

Lampka ostrzegawcza 25 (rys. 1) wskazuje za pomocą „pomarańczowego” sygnału obroty narzędzia. Gdy narzędzie stoi, lampka ostrzegawcza 25 gaśnie. Dopóki świeci się sygnał, nie można podnieść maszyny z detalu ani jej od detalu odsunąć.

- Wyłączyć maszynę i zaczekać, aż głowica frezu się zatrzyma; dopiero teraz można dokonać ustawień kątów i wysokości w maszynie.
 - **Nie odkładać maszyny na stole roboczym ani na ziemi, gdy ruchomy kołpak ochronny nie przykrywa narzędzia.** Niechronione, bezwładnie poruszające się narzędzie porusza maszynę w kierunku odwrotnym do kierunku frezowania i może zranić operatora. Pamiętać przy tym o czasie zwłoki narzędzia (lampka ostrzegawcza).
 - Nie zakleszczać dolnego ruchomego kołpaka ochronnego ani nie usuwać żadnych elementów zabezpieczających. Zwrócić uwagę na to, że dolny ruchomy kołpak ochronny składa się z dwóch części, dolnego kołpaka ochronnego i z zabezpieczenia przed dostępem z boku.
 - **Przed każdym użyciem sprawdzić, czy dolny ruchomy kołpak ochronny zamyka się w niezawodny sposób. Nie używać maszyny, gdy dolnego ruchomego kołpaka ochronnego nie można poruszać w swobodny sposób i gdy natychmiast się nie zamyka.** Jeżeli maszyna nieopatrznie spadnie na ziemię, dolny ruchomy kołpak ochronny może się zniekształcić. Otworzyć dolny ruchomy kołpak ochronny przy użyciu dźwigni wciągającej 1 (rys. 3) i upewnić się, czy się swobodnie porusza oraz czy przy wszystkich możliwych kątach i głębokościach frezowania nie dotyka ani narzędzia ani innych części.
- Wskazówki dot. konserwacji i utrzymania sprawności:**
- Regularne czyszczenie maszyny, przede wszystkim elementów regulujących i prowadnic stanowi ważny czynnik bezpieczeństwa.
 - Można używać jedynie oryginalnych części zamiennych i akcesoriów firmy MAFELL. W przeciwnym wypadku wygasa prawo do roszczeń gwarancyjnych względem producenta.

4 Zbrojenie / Ustawianie

4.1 Podłączenie do sieci

Przed uruchomieniem sprawdzić, czy napięcie sieciowe zgadza się z napięciem roboczym podanym na tabliczce znamionowej maszyny.

4.2 Wyciąg na wióry



Niebezpieczeństwo

Szkodliwe dla zdrowia pyły należy odkurzać przy użyciu odkurzacza typu M.

Przy wszelkiego rodzaju pracach związanych z wytwarzaniem wielkich ilości kurzu należy podłączyć do maszyny odpowiedni zewnętrzny wyciąg. Prędkość powietrza musi wynosić co najmniej 20 m/sek.

Średnica wewnętrzna króćca odsysającego 3 (rys. 1) wynosi 58 mm.

Króciec odsysający można obrócić o 360°. W ten sposób można go umieścić w najdogodniejszej dla operatora pozycji do odpylania. Gdy maszyna użytkowana jest bez odpylania, króciec odsysający należy umieścić w takiej pozycji, by wióry były odprowadzane od pozycji roboczej.

4.3 Wymiana narzędzi



Niebezpieczeństwo

Nie wolno przekraczać maksymalnej dozwolonej prędkości obrotowej (dane na narzędziu)!

Robocza liczba obrotów nie może być wyższa od maksymalnej prędkości obrotowej podanej na narzędziu.

Zwrócić uwagę na właściwy kierunek obrotów!

Narzędzie zapiąć w taki sposób, by jego obluźowanie się w trakcie pracy było niemożliwe. Moment dociągający musi wynosić co najmniej 20 Nm.

Ostrza nie mogą się stykać między sobą ani z elementami mocującymi.

Przy wymianie narzędzi zwrócić uwagę na czystość. Powierzchnie mocowania muszą być wolne od zanieczyszczeń.

W regularnych odstępach czasu kontrolować zacisk narzędziowy.

Kontrola zacisku narzędziowego

- Przed kontrolą zacisku narzędziowego wyjąć wtyczkę sieciową.
- Umieścić maszynę zgodnie z rysunkiem 10.
- Użyć przycisku 2 (rys. 2) i pociągnąć dźwignię blokującą 19 ku górze. Teraz dźwignia włączająca 8 jest zaryglowana.
- Otworzyć ruchomy kołpak ochronny 28 za pomocą dźwigni wciągającej 1.
- Zablokować narzędzie za pomocą wskaźnika pozycji 29. Wskaźnik pozycji 29 ustawić w poz. B (rys. 10).

- Aby skontrolować zacisk narzędziowy: Mocno dokręcić śrubę z łbem walcowym 15 (co najmniej 20 Nm).

Wymiana narzędzia

- Przed rozpoczęciem wymiany narzędzia należy wyjąć wtyczkę sieciową.
- Umieścić maszynę zgodnie z rysunkiem 10.
- Użyć przycisku 2 (rys. 2) i pociągnąć dźwignię blokującą 19 ku górze. Teraz dźwignia włączająca 8 jest zaryglowana.
- Otworzyć ruchomy kołpak ochronny 28 za pomocą dźwigni wciągającej 1.
- Zablokować narzędzie za pomocą wskaźnika pozycji 29. Wskaźnik pozycji 29 ustawić w poz. A (rys. 10).
- Wkrętakiem sześciokątnym 23 wykręcić śrubę z łbem walcowym 15 w kierunku przeciwnym do ruchu wskazówek zegara, zdjąć kołnierz 27 i głowicę frezującą 26.
- Oczyszczyć wrzeciono narzędziowe i powierzchnie mocowania z przylegających wiórów i kurzu. Nałożyć narzędzie. Zwrócić przy tym uwagę na to, by obydwa kołki zabieraka przy wrzecionie uchwyciły się obydwu otworów narzędzia. Jeżeli pomiędzy elementami jest brud albo podzespoły nie zostały prawidłowo zamontowane, pomimo tego sposobu postępowania istnieje w określonych warunkach niebezpieczeństwo obluźowania się głowicy frezującej 26 w trakcie pracy.
- Zablokować narzędzie za pomocą wskaźnika pozycji 29. Wskaźnik pozycji 29 ustawić w poz. B (rys. 10).
- Założyć śrubę z łbem walcowym 15 i kołnierz 27 i mocno dokręcić wkrętakiem sześciokątnym 23 w kierunku zgodnym z ruchem wskazówek zegara (co najmniej 20 Nm).
- Uwaga: Po skontrolowaniu i wymianie narzędzia usunąć wskaźnik pozycji 29 i wkrętak sześciokątny 23 z narzędzia.
- Zamknąć ruchomy kołpak ochronny 28 i docisnąć dźwignię blokującą 19 (rys. 2) do dołu.

4.4 Wymiana płytek wymiennych



Niebezpieczeństwo

Przed wymianą i ustawieniem koniecznie wyjąć wtyczkę sieciową. Montaż i demontaż noży przeprowadzać zgodnie ze wskazaniami z instrukcji obsługi. Stosować największą możliwą ostrożność!

Zwrócić uwagę na czystość powierzchni mocowania.

Przestrzegać podanych momentów dociągających! Śruby mocujące można dociągać jedynie dostarczonymi narzędziami lub za pomocą narzędzia o tych samych wymiarach. Nie można stosować narzędzi udarowych, strugów, przedłużeń ani innych narzędzi.

Aby uniknąć niewyważenia, zawsze należy wyposażyć wszystkie ostrza.

Głowica frezująca (zakres dostawy) jest wyposażona w 12 płytek wymiennych z twardego metalu. Ich ostrzenie jest niemożliwe. W przypadku tępych ostrzy należy obrócić płytki wymienne z twardego metalu lub je wymienić. Regulowany frez do rowków (wyposażenie specjalne) 30 (rys. 5) zaopatrzono w 12 płytek wymiennych z twardego metalu 32.

Używać można jedynie śrub i płytek wymiennych przewidzianych do tego przez firmę MAFELL.

- Zdjąć narzędzie z maszyny (patrz 4.3 Wymiana narzędzi, strona 158).
- Poluzować śruby z łbem stożkowym na narzędziu przy użyciu dostarczonego klucza.
- Oczyszczyć wszystkie części i oprawy noży narzędzia.
- Obrócić płytki wymienne z twardego metalu lub wymienić je po trzykrotnym ich obróceniu na nowe płytki wymienne z twardego metalu.
- Zamocować obrócone lub nowe płytki wymienne przy użyciu wkrętów z łbem stożkowym i dokręcić je wkrętakiem Torx 22 (rys. 7) używając siły 4 Nm.



Narzędzia aluminiowe można odżywiać tylko przy użyciu rozpuszczalników nie mających negatywnego wpływu na aluminium.

- Ponownie zamontować narzędzie (patrz 4.3 Wymiana narzędzi, strona 158).

4.5 Wymiana narzędzi frezu do rowków (wyposażenie specjalne)



Niebezpieczeństwo

Nie wolno przekraczać maksymalnej dozwolonej prędkości obrotowej (dane na narzędziu)!

Robocza liczba obrotów nie może być wyższa od maksymalnej prędkości obrotowej podanej na narzędziu.

Zwrócić uwagę na właściwy kierunek obrotów!

Narzędzie zapiąć w taki sposób, by jego obluźowanie się w trakcie pracy było niemożliwe. Moment dociągający musi wynosić co najmniej 20 Nm.

Ostrza nie mogą się stykać między sobą ani z elementami mocującymi.

Przy wymianie narzędzi zwrócić uwagę na czystość. Powierzchnie mocowania muszą być wolne od zanieczyszczeń.

W regularnych odstępach czasu kontrolować zacisk narzędziowy.

- Przed rozpoczęciem wymiany narzędzia należy wyjąć wtyczkę sieciową.
- Umieścić maszynę zgodnie z rysunkiem 11.
- Zablokować narzędzie za pomocą wskaźnika pozycji 29. Wskaźnik pozycji 29 ustawić w poz. A (rys. 11).
- Wkrętakiem sześciokątnym 23 wykręcić śrubę z łbem walcowym 15 w kierunku przeciwnym do ruchu wskazówek zegara, zdjąć kołnierz 33 i frez do rowków 30.

- Oczyszczyć wrzeciono narzędziowe i powierzchnie mocowania z przylegających wiórów i kurzu. Nałożyć narzędzie. Zwrócić przy tym uwagę na to, by obydwa kołki zabierała przy wrzecionie uchwytyły się obydwu otworów narzędzia. Jeżeli pomiędzy elementami jest brud albo podzespoły nie zostały prawidłowo zamontowane, pomimo tego sposobu postępowania istnieje w określonych warunkach niebezpieczeństwo obluźwania się frezu do rowków 30 w trakcie pracy.
- Zablokować narzędzie za pomocą wskaźnika pozycji 29. Wskaźnik pozycji 29 ustawić w poz. B (rys. 11).
- Założyć śrubę z łbem walcowym 15 i kołnierz 33 i mocno dokręcić wkrętakiem sześciokątnym 23 w kierunku zgodnym z ruchem wskazówek zegara (co najmniej 20 Nm).
- Uwaga: Po skontrolowaniu i wymianie narzędzia usunąć wskaźnik pozycji 29 i wkrętak sześciokątny 23 z narzędzia.
- Zamknąć ruchomy kołpak ochronny 28 i docisnąć dźwignię blokującą 19 (rys. 2) do dołu.

4.6 Ustawianie narzędzia frezującego: Regulowany frez do rowków (wypośażenie specjalne)

Regulowany frez do rowków 30 (rys. 5) jest to frez do płytek wymiennych, który można nastawić na szerokość od 22 do 40 mm. Do regulowanego frezu do rowków dołączono różne podkładki dystansowe. W ten sposób można osiągać różne szerokości.

W tym celu należy postępować w sposób następujący:

- Najpierw nastawić żądaną szerokość regulowanego frezu do rowków przy użyciu dołączonych podkładek dystansowych (frez do rowków bez podkładek dystansowych ma szerokość rowka wynoszącą 22 mm).
- Nałożyć zostawiony pakiet podkładek dystansowych na kołki tylnej części regulowanego frezu do rowków (strona bez opisu).
- Nałożyć niepotrzebne podkładki dystansowe na przednią stronę regulowanego frezu do rowków. Następnie przyłożyć przednią część

regulowanego frezu do rowków 30 (rys. 5) do nałożonego pakietu podkładek dystansowych.

- Teraz należy zamocować obydwie części regulowanego frezu do rowków z przednim kołnierzem regulowanego frezu do rowków 33 (rys. 5) i zamontować kompletny regulowany frez do rowków na kołnierzu napędowym NFU50.



W żadnym wypadku nie można przekroczyć zakresu regulacji podanego na regulowanym frezie do rowków. Upewnić się, że zawsze zostaną założone wszystkie dołączone podkładki dystansowe.

4.7 Wymiana płytek wymiennych "Regulowany frez do rowków"



Niebezpieczeństwo

Przed wymianą i ustawieniem konieczne wyjąć wtyczkę sieciową. Montaż i demontaż noży przeprowadzać zgodnie ze wskazaniami z instrukcji obsługi. Stosować największą możliwą ostrożność!

Zwrócić uwagę na czystość powierzchni mocowania.

Przestrzegać podanych momentów dociągających! Śruby mocujące można dociągać jedynie dostarczonymi narzędziami lub za pomocą narzędzia o tych samych wymiarach. Nie można stosować narzędzi udarowych, strugów, przedłużek ani innych narzędzi.

Aby uniknąć niewyważenia, zawsze należy wyposażyć wszystkie ostrza.

Regulowany frez do rowków 30 (rys. 5) zaopatrzono w 12 płytek wymiennych z twardego metalu 32. Ich ostrzenie jest niemożliwe. W przypadku tępych ostrzy należy obrócić płytki wymienne z twardego metalu lub je wymienić.

Używać można jedynie śrub i płytek wymiennych przewidzianych do tego przez firmę MAFELL.

W tym celu należy postępować w sposób następujący:

- Usunąć narzędzie z maszyny (patrz 4.5 Wymiana narzędzi frezu do rowków (wyposażenie specjalne), strona 159).
- Poluzować śruby z łbem stożkowym 34 (rys. 5) na narzędziu przy użyciu dostarczonego klucza.
- Oczyszczyć wszystkie części i oprawy noży narzędzia.
- Obrócić płytki wymienne z twardego metalu lub wymienić je po trzykrotnym ich obróceniu na nowe płytki wymienne z twardego metalu.
- Zamocować obrócone lub nowe płytki wymienne przy użyciu wkrętów z łbem stożkowym i dokręcić je odpowiednim kluczem (rys. 7) używając siły 4 Nm.

Obydwie części są właściwie założone, gdy tylna strona krawędzi noża przylega do elementu nośnego, a wkręt z łbem stożkowym można wkręcić na tyle, by powierzchnia wkręta z łbem stożkowym leżała poniżej lub na równi z powierzchnią płytki wymiennej (patrz rys. 5).

4.8 Ułożenie przewodów przyłączeniowych



Niebezpieczeństwo

Przy pracy zwrócić uwagę na ułożenie przewodów przyłączeniowych. Źle ułożony przewód przyłączeniowy może mieć ujemny wpływ na funkcje bezpieczeństwa i funkcje robocze oraz może wejść w kontakt z narzędziami.

Ułożenie przedstawione jest w sposób przykładowy na rys. 12.

Poprowadzić przewód przyłączeniowy w kierunku tulei podtrzymującej kable z dala od maszyny. W miarę możliwości zawsze utrzymywać przewód przyłączeniowy daleko od narzędzia roboczego. Dla wsparcia użyć zapięcia na rzepy przy króćcu

5 Praca

5.1 Rozruch urządzenia

Z niniejszą instrukcją obsługi muszą się zaznajomić wszystkie osoby, którym zlecono obsługę maszyny,

przy czym szczególną uwagę należy zwrócić na rozdział „Przepisy bezpieczeństwa”.

5.2 Włączanie i wyłączanie

- **Włączanie:** Docisnąć blokadę włączenia 7 (rys. 1) do przodu w celu jej odryglowania. Następnie, przy dociśniętej blokadzie włączenia, użyć dźwigni włączającej 8.

Ponieważ chodzi o włącznik bez blokady, maszyna działa tylko tak długo, jak długo wciśnięta pozostaje dźwignia włączająca.

Wbudowany układ elektroniczny zapewnia przy włączaniu przyspieszenie bez odrzutu i reguluje prędkość obrotową na ustawioną wartość.

Poza tym układ elektroniczny powoduje wyłączenie obrotów silnika przy przeciążeniu, tzn. narzędzie się zatrzymuje. Zwolnić dźwignię włączającą 8. Następnie ponownie włączyć maszynę i frezować ze zredukowaną prędkością posuwu.

- **Wyłączanie:** W celu wyłączenia należy zwolnić przycisk włącznika 8 (rys. 1). Wbudowany automatyczny hamulec powoduje ograniczenie czasu hamowania narzędzia na ok. 3 sek. Blokada włączenia aktywuje się automatycznie i zabezpiecza frezarkę ścinającą przed niezamierzonym włączeniem.

5.3 Ustawianie głębokości frezu

Głębokość frezowania można nastawić bezstopniowo w przedziale od 0 do 50 mm.

W tym celu należy postępować w sposób następujący:

- Nacisnąć przycisk 11 (rys. 2) i przy użyciu dźwigni zanurzeniowej 6 nastawić głębokość frezowania.
- Głębokość frezowania można odczytać na podziałce na osłonie. Jako wskaźnik służy tutaj na czerwono zabarwiona powierzchnia dźwigni zanurzeniowej 6.

5.4 Zabezpieczenie głębokości frezu / ogranicznik do powtarzania głębokości

Zabezpieczenie głębokości frezu służy do zablokowania ustawionej głębokości frezowania. Po jednokrotnym zdefiniowaniu głębokości frezowania

można ją ponownie ustawić bez konieczności powtórzonego mierzenia.

W tym celu należy postępować w sposób następujący:

- Ustawić maszynę na żądaną głębokość frezowania.
- Otworzyć dźwignię zaciskową 14 (rys. 2) i ustawić drażek ograniczający 16 na dole do oporu.
- Ponownie dokręcić dźwignię zaciskową 14 (rys. 2).



Przy nieznacznych głębokościach frezowania należy ustawić przejściówkę zderzakową do powtarzania głębokości 52 (rys. 2) pod drażkiem ograniczającym 16.

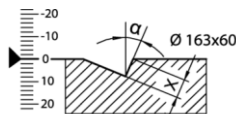
5.5 Ustawienia do prac z nachyleniem

Agregat frezujący można nastawić przy pracach z nachyleniem i przy zaciosach na dowolny kąt od 0° do 45°.

- W celu dokonania ustawienia ukośnego należy maszynę ustawić w pozycji wyjściowej i podeprzeć ją w taki sposób, by agregat frezujący można było przechylić.
- Zwolnić dźwignię zaciskową 10 (rys. 2).
- Odpowiednio do podziałki ustawić kąt na segmencie odchylnym.
- Następnie dokręcić dźwignię zaciskową 10.



Udostępniamy narzędzie kalkulatoryjne do obliczenia głębokości frezowania. Można uzyskać dostęp do niego poprzez kod QR na maszynie lub przez stronę internetową podaną na naklejce.



α°	0	15	30	40	45	...
X mm	0	16	34,6	50,4	61,7	?

→ mafell.de/nfu

5.6 Praca z ogranicznikiem równoległym

Ogranicznik równoległy 18 (rys. 6) służy do pracy równoległej w stosunku do już istniejącej krawędzi. Ogranicznik można umieścić zarówno po prawej jak i po lewej stronie maszyny.

- Pozycję frezu można przestawić po poluzowaniu śrub skrzydełkowych 9 (rys. 1), przesuując odpowiednio ogranicznik, a następnie ponownie dokręcając śruby skrzydełkowe.

Dodatkowo można prowadzić ogranicznik równoległy wzdłuż listwy zamocowanej na obrabianym przedmiocie.

5.7 Praca z ogranicznikiem oddolnym

Ogranicznik oddolny 20 (rys. 6) służy do pracy równoległej w stosunku do już istniejącej krawędzi. Ogranicznik można umieścić po lewej stronie maszyny.

- Pozycję frezu można przestawić po poluzowaniu śrub skrzydełkowych 9 (rys. 1), przesuując odpowiednio ogranicznik, a następnie ponownie dokręcając śruby skrzydełkowe

Teraz można prowadzić maszynę wzdłuż obrabianego przedmiotu biegnącego pod płytą podstawową.

5.8 Rowki z szyną prowadzącą F

Ustawić żądaną głębokość frezowania zgodnie z rozdziałem 5.3.



Frezować przy użyciu szyny prowadzącej F. Szersze rowki osiąga się przez przesunięcie na bok elementu prowadzącego z prawej strony na lewo.

5.9 Praca przy użyciu szyny prowadzącej

Do obróbki zaciosów zaleca się użycie szyn prowadzących (patrz rozdział 8 Wyposażenie specjalne) z parą przejściówek.

W tym celu postępować w sposób następujący:

- Umieścić ogranicznik równoległy 18 (rys. 6) przy maszynie.

- Zamontować para przejściówek 60 (rys. 9) na przewidzianych do tego pozycjach ZZ (rys. 6).
- Zawiesić pary przejściówek na szynie prowadzącej umieszczonej równoległe do rowka frezowania.
- Ustawić maszynę pod względem jej nachylenia i głębokości w sposób opisany pod punktem 4.4 i 4.5.
- Przesunąć frez poprzecznie do żądanej pozycji na drążkach ogranicznika równoległego.
- Dokręcić śruby 9 (rys. 1).

5.10 Praca wg linii trasowania przy użyciu elementu prowadzącego KSS

- Zabezpieczyć detal przed przesunięciem.
- Ustawić głębokość frezowania.
- Przytrzymać maszynę przy obydwu uchwytach i dosunąć obydwie krzywki oporowe do detalu. Umieścić przednią część elementu prowadzącego ciecz chłodząco-smarującą na detalu. Lewa strona głowicy frezującej odpowiada przedniej krawędzi prowadnicy.
- Włączyć frezarkę ścinającą (patrz 5.2 Włączanie i wyłączanie, strona 161).
- Przesuwać maszynę równomiernie w kierunku frezowania.
- Po zakończeniu frezowania wyłączyć frezarkę ścinającą przez zwolnienie dźwigni włączającej 8 (rys. 1).
- Zaczekać, aż narzędzie frezujące stanie i przeciągnąć maszynę w stanie nałożonym z powrotem do pozycji wyjściowej i odsunąć ją w tej pozycji od obrabianego przedmiotu. W ten sposób zapewnia się, że ruchomy kołpak ochronny 28 (rys. 3) będzie w pełni zamknięty. Pozycja wyjściowa sygnalizowana jest operatorowi za pomocą żółtej naklejki znajdującej się na prowadnicy. Po przeciągnięciu maszyny za znacznik w kierunku "Safe", maszyna znajduje się w bezpiecznej pozycji wyjściowej.



Niebezpieczeństwo

Lampka ostrzegawcza 25 (rys. 1) wskazuje za pomocą „pomarańczowego” sygnału obrotu narzędzia. Gdy narzędzie stoi, lampka ostrzegawcza 25 gaśnie. Teraz można powrócić z maszyną do pozycji wyjściowej. Dopóki świeci się sygnał, nie można podnieść maszyny z detalu ani jej wyjąć.

5.11 Praca ze wskaźnikiem pozycji (do elementu prowadzącego KSS i szyny F)



Do ustawienia elementu prowadzącego KSS należy użyć wskaźnika pozycji 29 (rys. 3). Za pomocą wskaźnika pozycji wskazuje się prawą stronę frezu; ustawić wskaźnik pozycji na ten sam kąt, jak maszyna. Wskaźnik pozycji dołączony jest do maszyny.

W tym celu należy postępować w sposób następujący:

- Zamocować wskaźnik pozycji 29 za pomocą śrub skrzydełkowych 9 (rys. 3).
- Na wskaźniku pozycji 29 ustawić ten sam kąt, jak przy nachyleniu maszyny. Ustawienie wskaźnika pozycji 29 można ustalić również za pomocą frezu pomocniczego w narzędziu.
- Skalowany kąt odnosi się do prawej strony głowicy frezującej.
- Ustawić wymaganą głębokość frezu i poddać przedmiot obróbce.

5.12 Praca ze zderzakiem bocznym w połączeniu z elementem prowadzącym KSS

Zderzak boczny 50 (rys. 4) służy do pracy równoległej w stosunku do już istniejącego rowka. Zablokować zderzak w rowku prowadzącym szyny KSS. Zderzak boczny jest ustawiony mniej więcej na rozmiar 625 mm; ustawienie precyzyjne jest możliwe przy zderzaku.

Za pomocą znaczników X i Y przy ograniczniku bocznym można ustawiać różne wielkości skoku:

X = 625 mm za pomocą głowicy frezu 60 mm

Y = 600 mm za pomocą głowicy frezu 46 mm

Należy postępować w sposób następujący:

- Za pomocą klucza SW 5 znajdującego się przy wskaźniku pozycji poluzować śrubę zabezpieczającą 53.
- Przekręcić śrubę nastawczą 54 w odpowiednim kierunku.
- Ponownie dokręcić śrubę zabezpieczającą 53.

6 Konserwacja i utrzymanie sprawności



Niebezpieczeństwo

Przy wszelkiego rodzaju pracach konserwacyjnych należy wyjąć wtyczkę z gniazdka.

Maszyny MAFELL są urządzeniami niskoobsługowymi.

Stosowane łożyska są nasmarowane na cały okres żywotności. Po dłuższym okresie użytkowania zaleca się przekazanie maszyny do autoryzowanego serwisu MAFELL w celu dokonania jej przeglądu.

Na wszystkich punktach smarowania należy używać jedynie naszego smaru specjalnego, nr katalogowy 049040 (puszka 1 kg).

W regularnych odstępach czasu sprawdzać skuteczność hamowania w maszynie. Jeżeli skuteczność hamowania się pogarsza, to należy się zwrócić do serwisu MAFELL w celu dokonania serwisowania układu hamulcowego.

W celu sprawdzenia funkcji bezpieczeństwa maszyny, należy ją najpóźniej co 3 lata użytkowania przekazać do serwisu MAFELL w celu dokonania przeglądu.

6.1 Przechowywanie

Gdy maszyna nie będzie używana przez dłuższy czas, należy ją pieczołowicie wyczyścić. Odkryte części metalowe należy spryskać środkiem antykorozyjnym.

Przechowywać maszynę tylko w suchych pomieszczeniach i chronić ją przed wpływem warunków pogodowych.

6.2 Narzędzia

Głowice frezujące używane w maszynie należy regularnie odżywczać, gdyż czyste narzędzia poprawiają jakość frezowania.

Odżywczenie odbywa się przez włożenie elementu na 24 godziny do nafty lub środka odżywczonego dostępnego na rynku.



Narzędzia aluminiowe można odżywczać tylko przy użyciu rozpuszczalników nie mających negatywnego wpływu na aluminium.

We właściwym czasie wymieniać śruby mocujące i elementy tnące.

W trakcie konserwacji nie można zmieniać konstrukcji przyrządów złożonych.

6.3 Narzędzia starszych typów maszyn

Jeżeli regulowany frez do rowków z NFU 32 (nr art. 091418) ma być używany w NFU 50, to należy zwrócić się o udostępnienie instrukcji montażowej frezu do rowków o nr art. 170650.

7 Usuwanie usterek



Niebezpieczeństwo

Określenie przyczyn istniejących usterek i ich usunięcie zawsze wymaga zwiększonej czujności i ostrożności. Przedtem należy wyjąć wtyczkę z gniazdka!

Poniżej przedstawiono niektóre z najczęstszych usterek i ich przyczyny. W przypadku dalszych usterek należy się zwrócić do dystrybutora albo bezpośrednio do serwisu MAFELL.

Usterka	Przyczyna	Środek zaradczy
Nie można włączyć maszyny	Brak napięcia sieciowego	Skontrolować zasilanie
	Uszkodzony bezpiecznik sieciowy	Wymienić bezpiecznik
	Zużyte szczotki węglowe	Dostarczyć maszynę do przedstawiciela serwisu MAFELL.
Maszyna zatrzymuje się w trakcie frezowania	Awaria sieci	Skontrolować zabezpieczenia sieciowe
	Przeciążenie maszyny	Zmniejszyć prędkość posuwu Obrócić lub wymienić płytki wymienne z twardego metalu
Nadpalenie przy miejscach po frezowaniu	Przy obróbce użyto niewłaściwego lub tępego narzędzia	Wymienić narzędzie Obrócić lub wymienić płytki wymienne z twardego metalu
Zapchany wyrzut wiórów	Zbyt mokre drewno	Wysuszyć drewno
	Frezy bez odpylania	Podłączyć maszynę do zewnętrznego wyciągu
	Wielki wiór w wyrzucie lub w wężu odsysającym	Oczyścić maszynę lub wąż Przy tym wyjąć wtyczkę z gniazdka
	Zbyt wielka ilość wiórów	Zmniejszyć prędkość posuwu
Zwiększone drgania i pogorszony rysunek frezu	Głowica frezująca się luzuje	Dostarczyć maszynę do przedstawiciela serwisu MAFELL.
Nie można poluzować/dociągnąć narzędzia frezującego	Aktywuje się sprzęgło poślizgowe	Zablokować narzędzie frezujące kołkiem wtykowym i poluzować/dokręcić śrubę
Tworzenie się mocnego zapachu	Rozgrzana okładzina hamulcowa	Mocny zapach w miarę użytkowania traci intensywność

8 Wyposażenie specjalne

- Długość szyny prowadzącej 3 m (2-częściowy element łączący) Nr katalogowy 037037
- Długość szyny prowadzącej 3 m (jednoczęściowej) Nr katalogowy 200672
- Długość przedłużki szyny prowadzącej 1,5 m Nr katalogowy 036553
- Para przejściówek do ogranicznika równoległego Nr katalogowy 037195
- Szyna prowadząca F 80, dług. 800 mm Nr katalogowy 204380
- Szyna prowadząca F 110, dług. 1100 mm Nr katalogowy 204381
- Szyna prowadząca F 160, dług. 1600 mm Nr katalogowy 204365
- Szyna prowadząca F 210, dług. 2100 mm Nr katalogowy 204382
- Szyna prowadząca F 310, dług. 3100 mm Nr katalogowy 204383
- Akcesoria do szyny prowadzącej:
 - Element łączący F-VS Nr katalogowy 204363
 - Ogranicznik kątowy F-WA Nr katalogowy 205357
 - Oprawa szyny F 160 Nr katalogowy 204626
- Zestaw oprawy szyny F160/160, na który składają się: 2 x F160 + element łączący + 2 ściski + oprawa szyny Nr katalogowy 204805
- Zestaw oprawy szyny F80/160 z ogranicznikiem kątowym, na który składają się: F80 + F160 + element łączący + ogranicznik kątowy + 2 ściski + oprawa szyny Nr katalogowy 204749
- Głowice okapturzone opak. F-EK Nr katalogowy 205400
- Profil antypoślizgowy opak. F-HP 6,8 m Nr katalogowy 204376
- Ochrona przed zerwaniem opak. F-HP 3,4 m Nr katalogowy 204375
- Ścisk opak. F-SZ 180 mm (2 szt.) Nr katalogowy 207770
- Ogranicznik odrzutu opak. F-RS Nr katalogowy 202867
- Ogranicznik oddolny K85-UA Nr katalogowy 205166
- Regulowany frez do rowków Rd153-22-40x30 Nr katalogowy 091899
- Płytki wymienne (12 szt. na głowicę frezującą i regulowany frez do rowków) Nr katalogowy 201927
- Element prowadzący L opak. Nr katalogowy 208171
- Głowica frezująca \varnothing 163 x 46 mm Nr katalogowy 091902

9 Rysunek z rozbiciem na części i lista części zamiennych

Informacje nt. części zamiennych podane są na naszej stronie internetowej: www.mafell.com

Obsah

1	Vysvětlení značek	168
2	Údaje o výrobku	168
2.1	Údaje k výrobci	168
2.2	Charakteristika stroje	168
2.3	Technické údaje	169
2.4	Emise	169
2.5	Rozsah dodávky	170
2.6	Bezpečnostní zařízení	170
2.7	Užívání výrobku v souladu s jeho určením	170
2.8	Zbytková rizika	170
3	Bezpečnostní pokyny	171
4	Výbava / nastavení	172
4.1	Připojení k síti	172
4.2	Odsávání pilin	172
4.3	Výměna nástrojů	173
4.4	Výměna otočných desek	173
4.5	Výměna nástrojů drážkovací frézy (Zvláštní příslušenství)	174
4.6	Nastavení frézovacího nástroje: Stavitelná drážkovací fréza (Zvláštní příslušenství)	175
4.7	Výměna otočných desek „Stavitelná drážkovací fréza“	175
4.8	Položení připojovacího vedení	176
5	Provoz	176
5.1	Uvedení do provozu	176
5.2	Zapnutí a vypnutí	176
5.3	Nastavení hloubky frézování	176
5.4	Nastavení hloubky frézování / Opakovaný hloubkový doraz	176
5.5	Nastavení pro řezy se sklonem	176
5.6	Práce s paralelním dorazem	177
5.7	Práce se spodním dorazem	177
5.8	Drážky s vodicí lištou F	177
5.9	Práce s vodicí lištou	177
5.10	Práce podle nákresu s vodicím zařízením KSS	177
5.11	Práce s indikátorem polohy (pro vodicí zařízení KSS a lištu F)	178
5.12	Práce s bočním dorazem v kombinaci s vodicím zařízením KSS	178
6	Servis a opravy	178
6.1	Uskladnění	178
6.2	Nářadí	178
6.3	Nástroje starších typů strojů	178
7	Odstranění závad	179
8	Zvláštní příslušenství	180
9	Výkres rozložených částí a seznam náhradních dílů	180

1 Vysvětlení značek



Tento symbol je umístěn na všech místech, kde naleznete pokyny pro Vaši bezpečnost.

Nedodržování může mít za následek nejtěžší zranění.



Tento symbol označuje možnou nežádoucí situaci.

Pokud jí nebude zabráněno, může to poškodit výrobek nebo předměty v jeho okolí.



Tento symbol označuje tipy pro používání a ostatní užitečné informace.

2 Údaje o výrobku

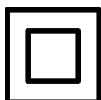
pro stroje s pol. č. 918701, 918702, 918720, 918721

2.1 Údaje k výrobcí

MAFELL AG, Beffendorfer Straße 4, D-78727 Oberndorf / Neckar, Telefon +49 (0)7423/812-0, Fax +49 (0)7423/812-218

2.2 Charakteristika stroje

Všechny údaje nutné pro identifikaci stroje jsou k dispozici na připevněném výkonovém štítku.



Třída ochrany II



Označení CE k dokumentaci shody se zásadními bezpečnostními požadavky a požadavky na ochranu zdraví podle přílohy I směrnice o strojních zařízeních



Pouze pro země EU

Nevyhazujte elektronářadí do domovního odpadu!

Podle evropské směrnice 2002/96/ES o starých elektrických a elektronických přístrojích a aplikace v národním právu musí být elektrická nářadí separována a odvezena k recyklaci, která je šetrná k životnímu prostředí.



Přečtěte si provozní návod, aby bylo zmírněno riziko zranění.

2.3 Technické údaje

Univerzální motor, který neruší rozhlasové a TV vysílání	230 V~, 50 Hz
Příkon (normální zatížení)	2300 W
Proud při normálním zatížení	10,8 A
Otáčky nářadí při běhu naprázdno	5900 min ⁻¹
Otáčky nářadí při normálním zatížení	4500 min ⁻¹
Hloubka frézování 0°	50 mm
Sklopitelný frézovací agregát	0° – 45°
Průměr nářadí	163 mm
Tloušťka základního těla nástroje	58,1 mm
Šířka frézování nástroje	60,5 mm
Upínací otvor nářadí	30 mm
Průměr odsávacího hrdla	58 mm
Hmotnost	7,7 kg
Rozměry (š x d x v)	340 x 420 x 280 mm

jako kapovací frézovací systém

Hloubka frézování 0°	44 mm
Délka frézování	370 mm
Hmotnost s vodicím zařízením	9,4 kg
Rozměry včetně vodicího zařízení (š x d x v)	370 x 810 x 280 mm

2.4 Emise

Udávané hodnoty jsou emisní hladinou. Ačkoli existuje souvislost mezi emisní a imisní hladinou, nemůže být z toho spolehlivě odvozeno, zda jsou nutná dodatečná bezpečnostní opatření. Aktuální, existující faktory, které ovlivňují existující imisní hladinu na pracovišti zahrnují trvání expozice, charakteristiku prostoru, další zdroje hluku apod., jako například počet strojů a další sousední opracovávání. Kromě toho se mohou přípustné imisní hladiny lišit podle země. Přesto je tato informace vhodná k tomu, aby umožnila uživatelům stroje lepší odhad nebezpečí a rizika.

2.4.1 Údaje o hlukových emisích

Hodnoty hlukových emisí zjištěné podle EN 62841-1 a EN 62841-2-5 činí:

Hladina hluku	$L_{PA} = 87,8 \text{ dB (A)}$
Nejistota	$K_{PA} = 1,5 \text{ dB (A)}$
Hladina akustického výkonu	$L_{WA} = 98,8 \text{ dB (A)}$
Nejistota	$K_{WA} = 1,5 \text{ dB (A)}$

Měření hluku bylo provedeno za použití sériově dodávaného nástroje.

2.4.2 Údaje o vibraci

Typické kmitání ruky a paže je nižší než 2,5 m/s².

2.5 Rozsah dodávky

Kapovací-frézovací systém NFU50 kompletní vč:

- 1 vodícího zařízení KSS
- 1 Frézovací hlava
- 1 boční doraz
- 1 identifikátory polohy
- 1 spojka paralelního dorazu
- 2 obslužná nářadí
- 1 provozní návod
- 1 sešit „Bezpečnostní pokyny“

2.6 Bezpečnostní zařízení



Nebezpečí

Tato zařízení jsou doporučována pouze pro bezpečný provoz stroje a nesmí být odnímána případně uvedena mimo funkci. Pokud je bezpečnostní zařízení vadné, předejte stroj zákaznické službě firmy MAFELL k opravě. V žádném případě neopravujte bezpečnostní zařízení samostatně.

Stroj je vybaven následujícími bezpečnostními zařízeními:

- Horní pevný ochranný kryt
- Spodní pohyblivý ochranný kryt
- Velká základní deska
- Madla
- Spínací zařízení a brzda
- Hrdlo odsávání
- Oranžově blikající výstražné světlo u rotujícího nástroje
- Ochrana proti napadení boků

2.7 Užívání výrobku v souladu s jeho určením

Kapovací-frézovací systém MAFELL NFU50 je určen výhradně ke zpracování dřeva a materiálů z dřevěných desek jako např. třívrstvé desky, Multiplex, Kerto (obkládací vrstvené dřevo) a těsnící desky, Styrodur a tvrdá pěna z polyurethanu.

Použití v souladu s určením je vytváření drážek, plošných hran a sedel do materiálu. Při každé činnosti je nezbytné zajistit bezpečné přiložení k obrobku. Stroj lze používat bez resp. včetně vodícího

zařízení. Při činnostech s různými vodícími zařízeními respektujte příslušné pokyny v provozním návodu. Je to součástí používání v souladu s určením. (viz kapitoly 5.3 a 5.10)

Toto příložené nářadí bylo vyrobeno v souladu s evropskou normou EN 847-1.

Nástroje od jiných výrobců nejsou povoleny. Používejte výhradně nástroje doporučené firmou MAFELL.

Jiné použití než výše uvedené není povoleno. Výrobce neručí za škodu, která vyplývá z takového jiného použití.

Aby bylo zajištěno použití stroje v souladu s určením, dodržujte provozní, údržbové a servisní podmínky, které jsou předepsané firmou Mafell.

2.7.1 Ponorné frézování



Nebezpečí

Nebezpečí zpětné rázu při frézování do hloubky! Frézování do hloubky a směrem zpět není dovolené!

2.8 Zbytková rizika



Nebezpečí

Při používání v souladu s určením a přes dodržování bezpečnostních ustanovení zůstávají z důvodu účelu použití určitá zbytková rizika, která mohou mít zdravotní následky.

- Dotyk frézovací hlavy v oblasti najížděcího otvoru pod základní deskou.
- Manipulace s částí frézovací hlavy pod vyčnívajícím obrobkem při frézování.
- Dotýkat se frézovací hlavy pod vodícím zařízením před proniknutím do a po vyjmutí z obrobku.
- Dotýkat frézovací hlavy pod vodícím zařízením při zvedání, pokud nebyl stroj vrácen do bezpečné pozice.
- Zpětný ráz stroje při sevření obrobku nebo při zpětném pohybu skrz připravenou drážku, s běžícím resp. dobíhajícím nástrojem.
- Zlomení a vymrštění nástroje, částí nástroje nebo dřevěných pilin.
- Ovlivnění sluchu při déle trvajících pracích bez chrániče sluchu.
- Emise dřevěných zdraví škodlivých prachů při déle trvajícím provozu bez odsávání.

3 Bezpečnostní pokyny



Nebezpečí

Dbejte stále následujících bezpečnostních pokynů a platných bezpečnostních ustanovení v dané zemi, kde je stroj používán!

Všeobecné pokyny:

- Děti a mladiství nesmí stroj obsluhovat. Z toho jsou vyjmuti mladiství, pracující za dohledu odborníků, za účelem jejich vzdělávání.
- Nikdy nepracujte bez ochranných prostředků, které jsou předepsány pro každý pracovní proces a neměňte na stroji nic, co by mohlo ovlivnit jeho bezpečnost.
- Při používání stroje ve volném prostoru je doporučováno použití ochranného spínače proti parazitním proudům. Používání za mokra nebo při dešti se vylučuje. Hrozí riziko zásahu elektrickým proudem.
- Poškozený kabel nebo zástrčka musí být ihned vyměněna. Výměnu smí provádět pouze Mafell nebo zákaznická dílna pověřená firmou MAFELL, aby se zabránilo ohrožení bezpečnosti.
- Zabraňte ostrým lomům na kabelu. Speciálně při transportu a skladování neovíjejte kabel okolo stroje.

Pokyny pro použití osobních ochranných pomůcek:

- Při práci vždy použijte ochranu sluchu.
- Při práci vždy proto noste ochranné brýle.
- Při práci vždy použijte respirátor.

Pokyny k provozu:

- Držte stroj v každé situaci oběma rukama na rukojetích, které jsou k tomu určeny.
- Zajistěte si dostatečný volný prostor a bezpečné stanoviště s vyhovujícím osvětlením, kde vám nehrozí uklouznutí.
- Dbejte na to, aby se v nebezpečném prostoru nezdržovaly žádné osoby (obr. 8).
- Před výměnou nástrojů, seřizovacími pracemi a před odstraněním poruchy (k tomu se počítá také odstranění sevřených třísek) vyjměte zástrčku ze zásuvky.
- Nepracovávávejte obrobky, které jsou pro výkon stroje příliš malé nebo příliš velké.
- Přimontujte a upevněte frézovací hlavu odborným způsobem. Používejte ostré nože a předřezávače; tupé nože zvyšují nebezpečí zpětného rázu. Poškozené nože a předřezávače okamžitě vyměňte a upevněte tak, aby se během provozu nemohly uvolnit.
- Spínač nesmí být pevně sevřen.
- Před zapínáním zkontrolujte, zda je utažena frézovací hlava a odstraněn utahovák.
- Vždy si zajistěte obrobek proti uklouznutí, například stolařskou svorkou.
- Před zapnutím držte stroj vždy pevně.
- Začněte s frézováním obrobku teprve tehdy, pokud dosáhla frézovací hlava plného počtu otáček.
- Zkontrolujte, zda na obráběném kusu nejsou cizí předměty. Nefrézujte kovové díly, např. hřebíky.
- Nikdy nesahejte během frézování pod obrobek (Nebezpečí zranění!) nebo systém vodítek.
- Při frézování vedle přívodní kabel vždy dozadu směrem od stroje.
- Stejnoměrný posuv při frézování zvyšuje životnost nožů a stroje.
- Odejměte stroj od obrobku teprve tehdy, pokud je frézovací hlava v klidu.



Nebezpečí

Výstražné světlo 25 (obr. 1) vám „oranžovým“ signálem indikuje rotaci nástroje. Pokud je nástroj zastavený, výstražné světlo 25 se vypne. Dokud je signál rozsvícený, nesmíte stroj zvednou z obrobku nebo jej v obrobku stahovat zpět.

- Vypněte stroj a nechte dojet frézovací hlavu do klidového stavu, než provedete různá nastavení úhlu a výšky na stroji.
- **Neodkládejte stroj nikdy na pracovní stůl nebo na podlahu aniž byste nezakryli spodní pohyblivý ochranný kryt nástroje.** Nezakrytý, dobíhající nástroj pohybuje strojem proti směru frézování a může vás zranit. Dbejte přitom na dobu doběhu nástroje (výstražné světlo).
- Nesvírejte spodní pohyblivý ochranný kryt úplně pevně a neodstraňujte ochranné části. Dbejte na to, že se dolní pohyblivý ochranný kryt skládá ze dvou dílů, spodního ochranného krytu a boční ochrany.
- **Před každým použitím zkontrolujte, zda se bezpečně zavírá pohyblivý dolní ochranný kryt. Nepoužívejte stroj, pokud není možné pohyblivým dolním ochranným krytem volně pohybovat a pokud jej nelze okamžitě zavřít.** Pokud dojde k neúmyslnému upadnutí stroje, může se pohyblivý spodní ochranný kryt ohnout. Otevřete spodní pohyblivý ochranný kryt pomocí páky přípravného vtažení 1 (obr. 3) a zajistěte, aby se mohl volně pohybovat a při všech úhlech a hloubkách frézování nepříšel do styku s nástrojem ani s jinými díly.
- **Přezkoušejte fungování pružiny dolního pohyblivého ochranného krytu. Nechte stroj před použitím prověřit v servisu, pokud dolní pohyblivý ochranný kryt a pero nepracují bezvadně.** Poškozené díly, lepidlo usazeniny nebo shluky pilin způsobují zpomalení spodního pohyblivého ochranného krytu.
- **Dolní pohyblivý ochranný kryt otvíráte pomocí páky přípravného vtažení pouze při zvláštním frézování, jako např. úhlové frézování. Otevřete dolní pohyblivý ochranný kryt pomocí páky přípravného vtažení a pak ji povolte, jakmile dojde k vniknutí nástroje do obrobku.** Při všech

ostatních frézovacích činnostech se otvírá dolní ochranný pohyblivý kryt samostatně.

Pokyny pro servis a opravy:

- Pravidelné čištění stroje, především nastavovacích zařízení a vodiček, představuje výrazný bezpečnostní faktor.
- Mohou být používány pouze originální náhradní díly a příslušenství MAFELL. Jinak nevzniká nárok na záruku a žádné ručení výrobce.

4 Výbava / nastavení

4.1 Připojení k síti

Dbejte před uvedením do provozu na to, že síťové napětí odpovídá provoznímu napětí, které je uvedeno na výkonovém štítku stroje.

4.2 Odsávání pilin



Nebezpečí

Zdraví škodlivé prachy musí být odsávány M-vysavačem.

Při všech pracích, při kterých vzniká podstatné množství prachu, napojte stroj na vhodné externí odsávání prachu. Rychlost vzduchu musí činit minimálně 20 m/s.

Vnitřní průměr hrdla odsávání 3 (obr. 1) činí 58 mm.

Hrdlo odsávání lze otáčet o 360°. Lze je tak nastavit do pro vás pohodlné polohy pro odsávání. Pokud provozujete stroj bez odsávání, nastavte hrdlo odsávání do takové polohy, aby mohly být třísky odváděny z vaší pracovní polohy.

4.3 Výměna nástrojů



Nebezpečí

Není povoleno překročit max. povolené otáčky (údaje na nástroji)!

Provozní otáčky nesmějí být vyšší, než je údaj nejvyšších otáček na nástroji.

Dávejte pozor na správný směr otáčení!

Nástroj upněte tak, aby nebylo možné jeho povolení během provozu. Uťahovací moment musí mít hodnotu minimálně 20 Nm.

Ostří se nesmí dotýkat navzájem nebo s jinými upínacími prvky.

Při výměně nástrojů dbejte na čistotu. Napínací plochy musí být zbaveny nečistot.

V pravidelných intervalech kontrolujte upnutí nástroje

Kontrola upnutí nástroje

- Před kontrolou upnutí nástroje vytáhněte zástrčku ze zásuvky.
- Uložte stroj dle zobrazení 10.
- Stiskněte tlačítko 2 (obr. 2) a vytáhněte zajišťovací páku 19 směrem nahoru. Nyní je zamčená přepínací páka 8.
- Otevřete ochranný kryt 28 pomocí páky přípravného vtažení 1.
- Aretujte nástroj s indikátorem polohy 29. Nastavte indikátor polohy 29 do pol. B (obr. 10).
- Při kontrole upnutí nástroje: Utáhněte šroub s válcovou hlavou 15 (nejméně na 20 Nm).

Výměna nástrojů

- Před výměnou nástrojů vytáhněte zástrčku ze zásuvky.
- Uložte stroj dle zobrazení 10.
- Stiskněte tlačítko 2 (obr. 2) a vytáhněte zajišťovací páku 19 směrem nahoru. Nyní je zamčená přepínací páka 8.
- Otevřete ochranný kryt 28 pomocí páky přípravného vtažení 1.
- Aretujte nástroj s indikátorem polohy 29. Nastavte indikátor polohy 29 do pol. A. (obr. 10).

- Pomocí šestihránného šroubováku 23 vytočte šroub s válcovou hlavou 15 proti směru pohybu hodinových ručiček, sejmete přírubu 27 a frézovací hlavu 26.
- Vyčistěte vřeteno nástroje a upínací plochy od přiléhajících pilin a prachu. Nasadte nástroj. Přitom dbejte nato, aby zapadaly oba čepy unašeče na vřeteno do otvorů na nástroji. Pokud by se mezi montážními díly nacházely nečistoty nebo nejsou montážní díly správně přimontovány, hrozí v některých případech i přes dodržení postupu nebezpečí, že dojde k uvolnění frézovací hlavy 26 během práce.
- Aretujte nástroj s indikátorem polohy 29. Nastavte indikátor polohy 29 do pol. B (obr. 10).
- Vložte šroub s válcovou hlavou 15 a přírubu 27 a utáhněte je s autobusovým klíčem 23 ve směru hodinových ručiček (nejméně na 20 Nm).
- Pozor: Po kontrole a výměně nástrojů z nástroje odstraňte indikátor polohy 29 a autobusový klíč 23.
- Připojte pohyblivé ochranný kryt 28 a stiskněte zajišťovací páku 19 (obr. 2) směrem dolů.

4.4 Výměna otočných desek



Nebezpečí

Pře výměnou a nastavování bezpodmínečně vytáhněte zástrčku ze sítě.

Montáž a demontáž nožů provádějte podle postupů uvedených v provozním návodu. Předpokládá se největší pečlivost!

Dbejte na čisté upínací plochy.

Dodržujte uvedené utahovací momenty! Upínací šrouby by smí být utahovány pouze pomocí příložených nástrojů nebo pomocí nástroje se stejnými rozměry. Nesmíte používat úderové nástroje, páky, prodlužovky nebo jiné nástroje.

Vždy musí být osazeny všechny břity, aby se zabránilo vibracím.

Frézovací hlava (součástí dodávky) je osazena 12 výměnnými otočnými deskami z tvrdokovu. Dodatečné broušení není možné. V případě řezání

tupým nástrojem otočte nebo vyměňte otočné desky z tvrdého kovu. Nastavovací fréza (zvláštní příslušenství) 30 (obr. 5) je osazena 12 TK otočnými deskami 32.

Je dovoleno používat výhradně šrouby a otočné desky doporučené firmou MAFELL.

- Sejměte nástroj ze stroje (viz 4.3 Výměna nástrojů, strana 173).
- Uvolněte zápusťný šroub na nástroji pomocí přiloženého klíče.
- Vyčistěte všechny části nožových komor nástroje.
- Otočte otočné desky z tvrdého kovu nebo je po třetím otočení vyměňte za nové otočné desky z tvrdého kovu.
- Upevněte otočné nebo nové desky pomocí zapuštěných šroubů a znovu je pevně utáhněte pomocí šroubováku Torx 22 (obr. 7) na 4 Nm.



Hliníkové nástroje smí být zbavovány pryskyřice pouze pomocí rozpouštědel, které nenarušují hliník.

- Opětná montáž náradí (viz 4.3 Výměna nástrojů, stranu 173).

4.5 Výměna nástrojů ´drážkovací frézy (Zvláštní příslušenství)



Nebezpečí

Není povoleno překročit max. povolené otáčky (údaje na nástroji)!

Provozní otáčky nesmějí být vyšší, než je údaj nejvyšších otáček na nástroji.

Dávejte pozor na správný směr otáčení!

Nástroj upněte tak, aby nebylo možné jeho povolení během provozu. Utahovací moment musí mít hodnotu minimálně 20 Nm.

Ostří se nesmí dotýkat navzájem nebo s jinými upínacími prvky.

Při výměně nástrojů dbejte na čistotu. Napínací plochy musí být zbaveny nečistot.

V pravidelných intervalech kontrolujte upnutí nástroje

- Před výměnou nástrojů vytáhněte zástrčku ze zásuvky.
- Uložte stroj dle zobrazení 11.
- Aretujte nástroj s indikátorem polohy 29. Nastavte indikátor polohy 29 do pol. A. (obr. 11).
- Pomocí šestihránného šroubováku 23 vytočte šroub s válcovou hlavou 15 proti směru pohybu hodinových ručiček, sejměte přírubu 33 a stavitelnou drážkovací frézu 30.
- Vyčistěte vřeteno nástroje a upínací plochy od přiléhajících pilin a prachu. Nasadte nástroj. Přitom dbejte nato, aby zapadaly oba čepy unašeče na vřetenu do otvorů na nástroji. Pokud by se mezi montážními díly nacházely nečistoty nebo nejsou montážní díly správně přimontovány, hrozí v některých případech i přes dodržení postupu nebezpečí, že dojde k uvolnění stavitelné drážkovací frézy 30 během práce.
- Aretujte nástroj s indikátorem polohy 29. Nastavte indikátor polohy 29 do pol. B (obr. 11).

- Vložte šroub s válcovou hlavou 15 a přírubu 33 a utáhněte je s inbusovým klíčem 23 ve směru hodinových ručiček (nejméně na 20 Nm).
- Pozor: Po kontrole a výměně nástrojů z nástroje odstraňte indikátor polohy 29 a inbusový klíč 23.
- Připojte pohyblivé ochranný kryt 28 a stiskněte zajišťovací páku 19 (obr. 2) směrem dolů.

4.6 Nastavení frézovacího nástroje: Stavitelná drážkovací fréza (Zvláštní příslušenství)

Nastavovací fréza 30 (obr. 5) je nastavitelná na otáčecí desce, kterou je možné nastavit na šířky frézování mezi 22 a 40 mm. Ke stavitelné drážkovací fréze jsou přiloženy různé distanční podložky. Tak můžete vytvořit různé střední šířky.

Za tímto účelem postupujte, jak je uvedeno následovně:

- Sestavte nejprve požadované šířky nastavovacích fréz s přiléhajícími distančními kotouči (nastavovací fréza má bez distančních kotoučů šířku drážky 22 mm).
- Nasadte sestavenou sadu distančních podložek na kolíky zadního dílu stavitelné drážkovací frézy (strana bez písma).
- Nasadte nepotřebné distanční podložky na přední část stavitelné drážkovací frézy. Následně přidejte přední díl stavitelné drážkovací frézy 30 (obr. 5) na vloženou sadu distančních podložek.
- Nyní spojte obě části stavitelné drážkovací frézy s přední přírubou stavitelné drážkovací frézy 33 (obr. 5) a namontujte kompletní stavitelnou drážkovací frézu na hnací přírubu NFU50.



Rozsah nastavení uvedený na nastavovací fréze nesmí být v žádném případě překročen. Zajistěte, aby vždy byly namontovány všechny přiložené distanční kotouče.

4.7 Výměna otočných desek „Stavitelná drážkovací fréza“



Nebezpečí

Pře výměnou a nastavování bezpodmínečně vytáhněte zástrčku ze sítě.

Montáž a demontáž nožů provádějte podle postupů uvedených v provozním návodu. Předpokládá se největší pečlivost!

Dbejte na čisté upínací plochy.

Dodržujte uvedené utahovací momenty! Upínací šrouby smí být utahovány pouze pomocí přiložených nástrojů nebo pomocí nástroje se stejnými rozměry. Nesmíte používat úderové nástroje, páky, prodlužovaky nebo jiné nástroje.

Vždy musí být osazeny všechny břity, aby se zabránilo vibracím.

Nastavovací fréza 30 (obr. 5) osazena 12 TK otočnými deskami 32. Dodatečné broušení není možné. V případě řezání tupým nástrojem otočte nebo vyměňte otočné desky z tvrdého kovu.

Je dovoleno používat výhradně šrouby a otočné desky doporučené firmou MAFELL.

Za tímto účelem postupujte, jak je uvedeno následovně:

- Sejměte nástroj ze stroje (viz 4.5 Výměna nástrojů drážkovací frézy (Zvláštní příslušenství), strana 174).
- Uvolněte zápuštný šroub 34 (obr. 5) na nástroji pomocí přiloženého klíče.
- Vyčistěte všechny části nožových komor nástroje.
- Otočte otočné desky z tvrdého kovu nebo je po třetím otočení vyměňte za nové otočné desky z tvrdého kovu.
- Upevněte otočné nebo nové desky pomocí zapuštěných šroubů a znovu je pevně utáhněte pomocí příslušného klíče (obr. 7) na 4 Nm.

Obě části jsou správně sesazeny, pokud zadní strana hrany nože přiléhá na nosné těleso a zapuštěný šroub je možné zašroubovat tak daleko, aby jeho

horní ploška buď ležela pod horní plochou otočné desky nebo zároveň s ní (viz obr. 5).

4.8 Položení přípojovacího vedení



Nebezpečí

Při práci dbejte na položení přípojovacího vedení. Nesprávné položení přípojovacího vedení může omezit bezpečnostní funkce a pracovní funkce a může se dostat do kontaktu s nástrojem.

Položení je názorně zobrazeno na obr. 12.

Ved'te přípojovací vedení směrem ke kabelové vývodce pryč od stroje. Udržujte přípojovací vedení vždy pokud možno mimo dosah pracovního nářadí. Jako pomůcku můžete použít suchý zip na hrdle odsávání.

5 Provoz

5.1 Uvedení do provozu

S tímto provozním návodem musí být seznámeny všechny osoby pověřené obsluhou stroje, přičemž je nutno pozornit zejména na kapitulu „Bezpečnostní pokyny“.

5.2 Zapnutí a vypnutí

- **Zapnutí:** Odjistěte aretaci zapínání 7 (obr. 1) zatlačením vpřed. Pak stiskněte při zatlačené aretaci zapínání spínací páku 8.

Protože se jedná o spínač bez aretace, běží stroj pouze tak dlouho, dokud je stlačena tato spínací páčka.

Vestavěná elektronika zajišťuje při zapnutí bezpečné zrychlení a reguluje počet otáček na pevně nastavenou hodnotu.

Navíc tato elektronika vypne motor v případě přetížení, tzn. když nástroj zůstane stát. Uvolněte spínací páku 8. Následně stroj znovu zapněte a frézujte za snížené rychlosti posuvu dále.

- **Vypnutí:** Pro zapnutí uvolněte spínací páku 8 (obr. 1). Pomocí vestavěné automatické brzdy je omezena doba náběhu nástroje na cca 3 s. Aretace zapínání je automaticky opět aktivní a zajišťuje kapovací-frézovací systém proti náhodnému zapnutí.

5.3 Nastavení hloubky frézování

Hloubku frézování je možné nastavit plynule v rozmezí 0 až 50 mm.

Za tímto účelem postupujte, jak je uvedeno následovně:

- Stiskněte tlačítko 11 (obr. 2) a nastavte pomocí ponorné páky 6 hloubku frézování.
- Hloubku frézování si můžete přečíst na stupnici na krytu. Jako ručička slouží červeně podložená plocha ponorné páky 6.

5.4 Nastavení hloubky frézování / Opakovaný hloubkový doraz

Pojistka hloubky frézování slouží k upevnění nastavené hloubky frézování. Po jednorázovém stanovení hloubky frézování je možné hloubku bez dalšího měření jednoduše nastavit.

Za tímto účelem postupujte, jak je uvedeno následovně:

- Nastavte stroj na požadovanou hloubku frézování.
- Otevřete svírací páku 14 (obr. 2) a tyč dorazu 16 nastavte dolů na doraz.
- Opět utáhněte upínací páku 14 (obr. 2).



Při malých hloubkách frézování musíte nastavit adaptér opakovaného hloubkového dorazu 52 (obr. 2) pod tyč dorazu 16.

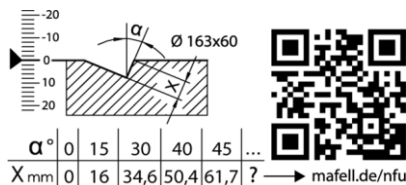
5.5 Nastavení pro řezy se sklonem

Frézovací agregát je možné nastavit na šikmé a kruhové činnosti pod libovolným úhlem od 0° do 45°.

- Chcete-li provádět šikmé řezání, uveďte stroj do výchozí polohy a opřete jej tak, aby bylo možné otáčet frézovacím prvkem.
- Uvolněte upínací páku 10 (obr. 2).
- Úhel nastavte podle stupnice na sklopné části.
- Následně utáhněte upínací páku 10.



Poskytneme vám nástroj pro výpočet hloubky frézování. Dosáhnete ho pomocí kódu QR na stroji nebo na internetové stránce uvedené na nálepce.



5.6 Práce s paralelním dorazem

Paralelní doraz 18 (obr. 6) slouží k pracím, které jsou paralelní s již existující hranou. Přitom může být doraz upevněn jak vpravo, tak také vlevo na stroji.

- Můžete nastavit polohu frézy po uvolnění křídlových šroubů 9 (obr. 1), čímž posunete odpovídající doraz a následně křídlové šrouby pevně dotáhnout.

Navíc může být souběžný doraz veden podél na jedné, na obrobku upevněné latě.

5.7 Práce se spodním dorazem

Spodní doraz 20 (obr. 6) slouží k pracím, které jsou paralelní s již existující hranou. Přitom může být doraz upevněn vlevo na stroji.

- Můžete nastavit polohu frézy po uvolnění křídlových šroubů 9 (obr. 1), čímž posunete odpovídající doraz a následně křídlové šrouby pevně dotáhnout.

Nyní může být stroj podélně veden na úzkém, pod základní deskou probíhajícím obrobku.

5.8 Drážky s vodicí lištou F

Požadovanou hloubku frézování nastavte podle kapitoly 5.3.



Provedte frézování drážky za použití vodicích lišt F. Širších drážek je dosahováno pomocí postranního přesazení vodicího zařízení zprava doleva.

5.9 Práce s vodicí lištou

Ke zpracování sedla doporučujeme používat vodicí lišty (viz kapitolu 8 Speciální příslušenství) s párem adaptéru.

Za tímto účelem postupujte, jak je uvedeno následovně:

- Nasadte souběžný doraz 18 (obr. 6) na stroj.
- Provedte montáž páru adaptéru 60 (obr. 9) do příslušné polohy ZZ (obr. 6).
- Zahákněte páry adaptéru do vodicí lišty, která je paralelně k frézovací drážce.
- Nastavte sklon a hloubku stroje, podle popisu pod 4.4 a 4.5
- Posuňte frézu kolmo nahoru na tyčích souběžného dorazu do požadované polohy.
- Utáhněte šrouby 9 (obr. 1).

5.10 Práce podle nákresu s vodicím zařízením KSS

- Zajistěte obrobek proti posunutí.
- Nastavte hloubka frézování.
- Držte stroj pevně za obě rukojeti a posouvejte obě dorazové vačky na obrobek. Začněte s přední částí vodicího zařízení KSS na obrobku. Levá strana frézovací hlavy odpovídá přední hraně vodicího zařízení.
- Zapněte kapovací-frézovací systém (viz 5.2 Zapnutí a vypnutí, strana 176).
- Posouvejte stroj rovnoměrně ve směru frézování.
- Po ukončení frézování vypněte kapovací-frézovací systém uvolněním spínací páčky 8 (obr. 1).
- Vyčkejte do chvíle, až se frézovací nástroj zcela zastaví a zatáhněte stroj v přiloženém stavu zpět do výchozí polohy a v této poloze jej sejměte z obrobku. Tímto zajistíte, aby se zavřel dolní pohyblivý ochranný kryt 28 (obr. 3) kompletně. Výchozí poloha je signalizována žlutou nálepkou na vodicím zařízením. Pokud zatáhnete stroj zpět za označení ve směru „Safe“, nachází se stroj v bezpečné výchozí poloze.



Nebezpečí

Výstražné světlo 25 (obr. 1) vám „oranžovým“ signálem indikuje rotaci nástroje. Pokud je nástroj zastavený, výstražné světlo 25 se vypne. Nyní můžete stroj zatáhnout zpět do výchozí polohy. Dokud je signál rozsvícený, nesmíte stroj zvednou z obrobku ani jej stahovat.

5.11 Práce s indikátorem polohy (pro vodící zařízení KSS a lištu F)



K vyrovnání vodícího zařízení KSS použijte indikátor polohy 29 (obr. 3). Pomocí indikátoru polohy se zobrazuje pravá strana frézy, nastavte indikátor polohy na stejný úhel jako stroj. Indikátor polohy byl přiložen ke stroji.

Za tímto účelem postupujte, jak je uvedeno následovně:

- Upevněte indikátor polohy 29 pomocí křídlatých šroubů 9 (obr. 3).
- Nastavte na indikátoru polohy 29 stejný úhel jako na sklonu stroje. polohu indikátoru polohy 29 můžete určit také pomocí pomocného zářezu na nástroji.
- Stupňování úhlu se vztahuje k pravé straně frézovací hlavy.
- Nastavte požadovanou hloubku frézování a opracujte obrobek.

5.12 Práce s bočním dorazem v kombinaci s vodícím zařízením KSS

Boční doraz 50 (obr. 4) slouží k činnostem, které jsou souběžné s existující drážkou. Aretujte doraz ve vodící drážce lišty KSS. Boční doraz je přibližně nastavený na rozměr 625 mm, na dorazu lze provádět jemné seřizování.

Pomocí značek X a Y na bočním dorazu lze nastavit různé rozměry posuvu:

X = 625 mm s 60 mm frézovací hlavou

Y = 600 mm s 46 mm frézovací hlavou

Za tímto účelem postupujte následovně:

- Uvolněte pojistný šroub 53 pomocí klíče SW 5 umístěném na indikátoru polohy.
- Otáčejte stavěcí šrouby 54 příslušným směrem.
- Opět utáhněte pojistný šroub 53.

6 Servis a opravy



Nebezpečí

Při všech servisních pracích vytáhněte zástrčku.

Stroje MAFELL jsou koncipovány jako bezúdržbové.

Použitá ložiska jsou namazána pro dobu své životnosti. Po delší době provozu doporučujeme předat stroj autorizovanému zákaznickému servisu MAFELL na prohlídku.

Pro všechna mazná místa používejte pouze náš speciální tuk, obj. číslo 049040 (balení 1 kg).

Pravidelně zkontrolujte odstupy brzdový výkon vašeho stroje. Pokud se brzdový výkon zhorší, obraťte se vždy na vaši zákaznickou službu MAFELL kvůli údržbě brzdového systému.

Za účelem ověření bezpečnostních funkcí musí být stroj vždy nejpozději po 3 letech používání předán zákaznické službě firmy MAFELL ke kontrole.

6.1 Uskladnění

Není-li stroj delší dobu používán, je nutno ho pečlivě vyčistit. Neošetřené kovy postříkejte antikoročním prostředkem.

Stroj uskladněte pouze v suchých prostorách a chraňte před povětrnostními vlivy.

6.2 Nářadí

Frézovací hlavy použité na stroji by měly být pravidelně zbavovány pryskyřice, protože čisté nástroje zlepšují kvalitu frézování.

Zbavení se pryskyřice je možné vložením na 24 hodin do petroleje nebo běžně dostupného prostředku na odstranění pryskyřice.



Hliníkové nástroje smí být zbavovány pryskyřice pouze pomocí rozpouštědel, které nenarušují hliník.

Poškozené napínací šrouby a řezné prvky vyměňujte včas.

Při opravách není povoleno měnit konstrukci u spojených nástrojů.

6.3 Nástroje starších typů strojů

Pokud si přejete použít stavitelnou drážkovací frézu NFU 32 (č. výr.. 091418) v NFU 50, vyžádejte si prosím návod k montáži stavitelné drážkovací frézy s č. výr. 170650.

7 Odstranění závad



Nebezpečí

Zjištění příčin existujících poruch a jejich odstranění se provádějí za neustálé vysoké pozornosti a obezřetnosti. Předtím vytáhněte zástrčku!

Následně jsou uvedeny nejčastější poruchy a jejich příčiny. V případě dalších poruch se obraťte na vašeho obchodníka nebo přímo na zákaznický servis společnosti MAFELL.

Závada	Příčina	Odstranění
Stroj nelze zapnout	Není k dispozici síťové napětí	Prověřte přípojku síťového napětí
	Vadný síťový jistič	Vyměňte jistič
	Opotřebované uhlíkové kontakty	Dopravte stroj do zákaznického servisu MAFELL
Stroj se zastavuje během frézování	Výpadek sítě	Zkontrolujte síťové předřazené jističe
	Přetížení stroje	Zmenšete rychlost posuvu TK-otočné desky otočit nebo vyměnit
Spálené skvrny na místech frézování	Nástroj, který je pro daný pracovní postup nevhodný nebo je tupý	Vyměňte nástroj TK-otočné desky otočit nebo vyměnit
Ucpaný výhoz hoblin	Dřevo je příliš vlhké	Usušit dřevo
	Frézování bez odsávání	Napojte stroj na externí odsávání
	Ve výstupu nebo v odsávací hadici se nachází velká dřevěná hoblina	Vyčistěte stroj nebo hadici Přitom vytáhněte zástrčku
	Příliš mnoho pilin	Zmenšete posuv vpřed
Zvýšená vibrace a špatný vzhled frézované plochy	Frézovací hlava se uvolní	Dopravte stroj do zákaznického servisu MAFELL
Frézovací nástroj nelze povolit/utáhnout	Kluzná spojka se uvolňuje	Frézovací nástroj aretujte pomocí nástrčného kolíku a uvolněte/utáhněte šroub
Vznik zápachu	Zahřívání brzdového obložení	Vznik zápachu se během doby provozu ztrácí

8 Zvláštní příslušenství

- Vodící lišta délka 3 m (2-dílná se spojovacím kusem) Obj. č. 037037
- Vodící lišta délka 3 m (jednodílná) Obj. č. 200672
- Prodloužení vodící lišty délka 1,5 m Obj. č. 036553
- Pár adaptérů pro souběžný doraz Obj. č. 037195
- Vodící kolejnice F 80, 800 mm dlouhá Obj. č. 204380
- Vodící kolejnice F 110, 1100 mm dlouhá Obj. č. 204381
- Vodící kolejnice F 160, 1600 mm dlouhá Obj. č. 204365
- Vodící kolejnice F 210, 2100 mm dlouhá Obj. č. 204382
- Vodící kolejnice F 310, 3100 mm dlouhá Obj. č. 204383
- Příslušenství k vodícím kolejnicím:
 - Spojka F-VS Obj. č. 204363
 - Úhlový doraz F-WA Obj. č. 205357
 - Vak na kolejnice F 160 Obj. č. 204626
- Sada vaku na kolejnice F160/160 se skládá z: 2 x F160 + spojka + 2 upínací utahovávky + vak Obj. č. 204805
- Sada vaku na kolejnice F80/160 s úhlovým dorazem se skládá z: F80 + F160 + spojka + úhlový doraz + 2 upínací utahovávky + vak Obj. č. 204749
- Koncové krytky bal. F-EK Obj. č. 205400
- Přidržený profil bal. F-HP 6,8M Obj. č. 204376
- Ochrana proti přetržení napnutí bal. F-SS 3,4M Obj. č. 204375
- Upínací kleštiny bal. F-SZ 180MM (2 ks.) Obj. č. 207770
- Zastavení zpětného rázu F-RS Obj. č. 202867
- Spodní doraz K85-UA Obj. číslo 205166
- Stavitelná drážkovací fréza Rd153-22-40x30 Obj. č. 091899
- Otočné desky (12 kusů na frézovací hlavě a stavitelná drážkovací fréza) Obj. č. 201927
- Vodící zařízení L bal. Obj. č. 208171
- Frézovací hlava \varnothing 163 x 46 mm Obj. č. 091902

9 Výkres rozložených částí a seznam náhradních dílů

Příslušné informace ohledně seznamů náhradních dílů najdete na naší internetové stránce: www.mafell.com

Kazalo vsebine

1	Pojasnilo znakov	182
2	Podatki o proizvodu	182
2.1	Podatki o proizvajalcu	182
2.2	Oznaka stroja	182
2.3	Tehnični podatki	183
2.4	Emisije	183
2.5	Dobavni obseg	184
2.6	Varnostna oprema	184
2.7	Namenska uporaba	184
2.8	Preostalo tveganje	184
3	Varnostni napotki	185
4	Opremljanje / nastavitvev	186
4.1	Omrežna priključitev	186
4.2	Sesanje ostružkov	186
4.3	Zamenjava orodja	187
4.4	Zamenjava obračalnih plošč	187
4.5	Zamenjava orodja nastavitvenega utornika (posebna dodatna oprema)	188
4.6	Nastavitev rezkalnega orodja: Nastavitveni utornik (poseben pribor)	189
4.7	Zamenjava obračalnih plošč "Nastavitvenega utornika"	189
4.8	Položitev priključnega kabla	190
5	Obratovanje	190
5.1	Prevzem v obratovanje	190
5.2	Vklop in izklop	190
5.3	Nastavitev globine rezkanja	190
5.4	Varovalo globine rezkanja / ponovitveno omejevalo globine	190
5.5	Nastavitev za nagibna dela	190
5.6	Delo z vzporednim omejevalnikom	191
5.7	Delo s spodnjim prijemalnim omejevalom	191
5.8	Utori s F-vodilom	191
5.9	Delo z vodilom	191
5.10	Delo po razpoki s sistemom vodil KSS	191
5.11	Delo s pozicijskim kazalnikom (za sistem vozil KSS in F-tirnico)	192
5.12	Delo s stranskim prislonom v kombinaciji s sistemom vodil KSS	192
6	Vzdrževanje in servisiranje	192
6.1	Skladiščenje	192
6.2	Orodje	192
6.3	Orodja starejših vrst strojev	192
7	Odprava motenj	193
8	Poseben pribor	194
9	Risba razstavljenega stanja in seznam nadomestnih delov	194

1 Pojasnilo znakov



Ta simbol stoji na vseh mestih, kjer so navedeni napotki za vašo varnost.
Če slednjih ne upoštevate, lahko pride do hudih telesnih poškodb.



Ta simbol označuje morebiti nevarno situacijo.
Če se ji ne izognete, lahko pride do poškodb proizvoda ali predmetov v okolici.



Ta simbol označuje nasvete za uporabnika in druge koristne informacije.

2 Podatki o proizvodu

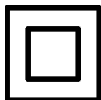
za stroje s št. art. 918701, 918702, 918720, 918721

2.1 Podatki o proizvajalcu

MAFELL AG, Beffendorfer StraÙe 4, D-78727 Oberndorf / Neckar, telefon +49 (0)7423/812-0, faks +49 (0)7423/812-218

2.2 Oznaka stroja

Vsi podatki, potrebni za identifikacijo stroja, so navedeni na pritrjeni tablici o zmogljivosti.



Razred zaščite II



CE znak za dokumentiranje skladnosti z osnovnimi zahtevami glede varnosti in varovanja zdravja v skladu s prilogo I Direktive o strojih



Le za države EU

Električnega orodja ne odvrzite v gospodinjske odpadke!

Po evropski direktivi 2002/96/ES o odpadni električni in elektronski opremi in usklajenih nacionalnih predpisih se mora odpadna električna oprema posebej zbirati in oddati v okolju prijazno predelavo.



Za znižanje tveganja poškodb morate prebrati Navodilo za obratovanje.

2.3 Tehnični podatki

Univerzalni motor z zaščito pred radijskimi in televizijskimi motnjami	230 V~, 50 Hz
Odvzemna moč (normalna obremenitev)	2300 W
Tok pri normalni obremenitvi	10,8 A
Štev. vrtljajev orodja v praznem teku	5900 min ⁻¹
Štev. vrtljajev orodja pri normalni obremenitvi	4500 min ⁻¹
Rezkalna globina 0°	50 mm
Rezkalni sklop vrtljiv	0° – 45°
Premer orodja	163 mm
Debelina osnovnega trupa orodja	58,1 mm
Rezkalna širina orodja	60,5 mm
Izvrtna za pritrditev orodja	30 mm
Premer nastavka za odsesavanje	58 mm
Teža	7,7 kg
Dimenzije (Š x D x V)	340 x 420 x 280 mm

kot čelilni rezkalni sistem

Rezkalna globina 0°	44 mm
Rezkalna dolžina	370 mm
Teža s sistemom vodil	9,4 kg
Dimenzije vklj. s sistemom vodil (Š x D x V)	370 x 810 x 280 mm

2.4 Emisije

Navedene vrednosti predstavljajo nivo emisij. Čeprav obstaja povezava med nivojem emisij in imisij, iz tega ni možno zanesljivo sklepati, ali so potrebni dodatni preventivni ukrepi. Aktualni faktorji, ki vplivajo na nivo imisijna delovnem mestu, zajemajo trajanje izpostavljenosti, karakteristiko prostora, druge izvore hrupa, kot npr. število strojev in drugi obdelovalni procesi v bližini. Razen tega se lahko dopusten nivo imisij po državah razlikuje. Kljub temu je ta informacija koristna, saj uporabniku stroja omogoča boljše oceno nevarnosti in tveganja.

2.4.1 Podatki o emisiji hrupa

Po EN 62841-1 in EN 62841-2-5 ugotovljene vrednosti emisije hrupa znašajo:

Nivo zvočnega tlaka	$L_{PA} = 87,8 \text{ dB (A)}$
Negotovost	$K_{PA} = 1,5 \text{ dB (A)}$
Raven zvočne moči	$L_{PA} = 98,8 \text{ dB (A)}$
Negotovost	$K_{PA} = 1,5 \text{ dB (A)}$

Merjenje hrupa je bilo opravljeno s serijsko sodobavljenim orodjem.

2.4.2 Podatki o vibracijah

Tipični tresljaji roke so nižji od 2,5 m/s².

2.5 Dobavni obseg

Čelilni rezkalni sistem NFU50, kpl., sestavni deli:

- 1 sistem vodil KSS
- 1 rezkalna glava
- 1 stranski prislon
- 1 pozicijska kazalnika
- 1 vzporedni omejevalnik kpl.
- 2 upravljalni orodji
- 1 navodila za uporabo
- 1 knjižica "Varnostni napotki"

2.6 Varnostna oprema



Nevarnost

Sledeče priprave so potrebne za varno obratovanje stroja in jih ne smete odstraniti oz. onemogočiti. Če je ena od varnostnih naprav okvarjena, predajte stroj servisni službi MAFELL v popravilo. Varnostnih naprav nikoli ne popravljajte samostojno.

Stroj je opremljen z naslednjimi varnostnimi napravami:

- zgornji fiksiran zaščitni pokrov
- spodnji premični zaščitni pokrov
- velika osnovna plošča
- ročaji
- preklopna priprava in zavora
- sesalni nastavek
- Oranžna utripajoča opozorilna luč pri vrtiljivem orodju
- Stranska zaščita prosti poseganju

2.7 Namenska uporaba

Čelilni rezkalni sistem MAFELL NFU50 je predviden izključno za obdelavo lesa in materialov iz lesenih desk, kot so npr. troslojne plošče, multipleks, Kerto (laminiran furnirni les) in izolacijske plošče, stirodur in trda poliuretanska pena.

Namenska uporaba je izdelava utorov, sploščenj in zarez v materialih. Pri vseh delih je potrebno varno naleganje na obdelovancu. Stroj lahko uporabljate z vodilnimi mehanizmi ali brez njih. Pri delu z različnimi

vodilnimi mehanizmi upoštevajte ustrezna navodila v tem navodilu za obratovanje. So sestavni del namenske uporabe. (glejte poglavji 5.3 in 5.10)

Priloženo orodje je izdelano v skladu z evropskim standardom EN 847-1.

Orodja drugih proizvajalcev niso dovoljena. Uporabljajte samo orodja, ki jih predlaga podjetje MAFELL.

Uporaba, ki odstopa od zgoraj opisane, ni dovoljena. Za škodo, ki je posledica drugačne uporabe, proizvajalec ne prevzema odgovornosti.

Za namensko uporabo stroja upoštevajte pogoje za obratovanje, servisiranje in popravila, ki jih predpisuje podj. Mafell.

2.7.1 Potopna rezkanja



Nevarnost

Nevarnost povratnega udarca pri potopnem rezkanju! Potopitev rezkanje v vzratni smeri nista dovoljena!

2.8 Preostalo tveganje



Nevarnost

Pri namenski uporabi pa kljub upoštevanju varnostnih določil ostaja preostalo tveganje, ki je pogojeno z namenom uporabe in lahko vodi do zdravstvenih posledic.

- Dotik rezkalne glave v območju zagonske odprtine.
- Dotik dela rezkalne glave, ki med rezkanjem štrli pod obdelovancem.
- Dotikanje rezkalne glave pod vodilnim mehanizmom pred vstopom v obdelovanca in po izstopu iz njega.
- Dotikanje rezkalne glave pod vodilnim mehanizmom pri dviganju, če se stroja ne potegne nazaj v varen položaj.
- Povratni udarec, če je stroj zataknen v obdelovancu ali pri vzvratnem premikanju skozi predizdelan utor, z delujočim oz. iztekajočim se orodjem.
- Lomitev in izmet orodja, delov orodja ali lesnih drobcev.
- Ogrožanje sluha pri daljšem delu brez zaščite za sluh.
- Emisija zdravju nevarnega lesnega prahu pri daljšem obratovanju brez odsesavanja.

3 Varnostni napotki



Nevarnost

Vedno upoštevajte sledeče varnostne napotke in varnostna določila, ki veljajo v državi uporabe!

Splošni napotki:

- Otroci in mladostniki ne smejo delati na tem stroju. Izjema so mladostniki, ki pod nadzorom strokovnjaka delajo na stroju v okviru svoje izobrazbe.
- Nikoli ne delajte brez zaščitne opreme, ki je predpisana za določen delovni postopek, in na stroju nikoli ne spreminjajte ničesar, kar lahko vpliva na varnost.
- Pri uporabi stroja na prostem priporočamo uporabo zaščitnega stikala za kvarni tok. Uporaba v vlažnih razmerah ali v primeru dežja je izključena. Obstaja nevarnost električnega udara.
- Poškodovane kable ali vtiče morate takoj zamenjati. Da se prepreči ogrožanje varnosti, sme zamenjavo izvesti le podjetje Mafell ali pooblaščen servis MAFELL.
- Preprečite ostre pregibe kabla. Predvsem pri transportu in skladiščenju stroja ne smete ovijati kabla okoli stroja.

Napotki za uporabo osebne varovalne opreme:

- Pri delu vedno nosite zaščito za sluh.
- Med delom nosite zaščitna očala.
- Pri delu vedno nosite zaščitno masko.

Napotki za obratovanje:

- Stroj držite v vsaki situaciji z obema rokama za predvidena ročaja.
- Poskrbite za prosto in pred zdrsom varno stojšče stroja z zadostno osvetlitvijo.
- Pazite, da se znotraj nevarnega območja ni nobenih oseb (sl. 8).
- Pred zamenjavo orodja, nastavitvenimi deli in pred odpravo motenj (sem spada tudi odstranitev zataknenih ostružkov) morate izvleči omrežni vtič.
- Ne obdelujte nobenih obdelovancev, ki so premajhni ali preveliki za zmogljivost stroja.
- Rezkalno glavo strokovno montirajte in pritrdite. Uporabite ostre nože in rezila; topi noži povečajo tveganje za povratne udarce. Poškodovane nože in rezila takoj zamenjajte in pritrdite tako, da se med obratovanjem ne morejo sneti.
- Stikalo ne sme biti zataknjeno.
- Pred vklopom preverite, ali je rezkalna glava pritegnjena, vpenjalni ključ pa odstranjen.
- Obdelovanec vedno zavarujte pred zdrsom, npr. s primežem.
- Stroj že pred vklopom dobro držite.
- Z rezkanjem obdelovanca pričnite šele, ko rezkalna glava doseže svoje polno število vrtljajev.
- Preverite, da se na obdelovancu ne nahajajo tujki. Ne rezkajte v kovinske dele, npr. žeblje.
- Med rezkanjem nikoli ne posegajte pod obdelovanec (nevarnost poškodb!) ali vodilni sistem.
- Med rezkanjem priključni kabel vedno speljite v smeri nazaj, stran od stroja.
- Enakomerno potiskanje med rezkanjem podaljša življenjsko dobo nožev in stroja.
- Stroj odstranite z obdelovanca šele, ko se je rezkalna glava popolnoma ustavila.



Nevarnost

Opozorilna lučka 25 (sl. 1) z "oranžnim" signalom kaže na vrtenje orodja. Ko se orodje ustavi, se opozorilna lučka 25 ugasne. Dokler signal sveti, stroja ne smete dvigniti z obdelovanca ali ga v obdelovancu povleči nazaj.

- Izklopite stroj in pustite, da se glava rezkalnika ustavi, preden na stroju izvajate različne nastavitve kotov in višin.
- **Stroja ne odlagajte na delovno mizo ali na tla, če spodnji premični zaščitni pokrov ne prekriva orodja.** Nezavarovano, iztekajoče se orodje premika stroj v nasprotni smeri rezkanja in vas lahko poškoduje. Pri tem upoštevajte čas iztekanja orodja (opozorilna lučka).
- Spodnjega premičnega zaščitnega pokrova ne vpenjajte in ne odstranjujte zaščitnih delov. Upoštevajte, da je spodnji premični zaščitni pokrov sestavljen iz dveh delov, spodnjega zaščitnega pokrova in stranske zaščite pred poseganjem.
- **Pred vsako uporabo preverite, ali se spodnji premični zaščitni pokrov brezhibno zapira. Stroja ne smete uporabiti, če spodnji premični zaščitni pokrov ni prosto gibljiv in se ne zapre takoj.** Če stroj po nesreči pade na tla, se lahko spodnji premični zaščitni pokrov ukrivi. Spodnji premični zaščitni pokrov odprite z ročico za predvpeteg 1 (sl. 3) in se prepričajte, da se lahko prosto premika in se pri nobenem rezkalnem kotu in globini ne dotika ne orodja ne drugih delov.
- **Preverite delovanje vzmeti za spodnji premični zaščitni pokrov. Če spodnji premični zaščitni pokrov in vzmet ne delujeta brezhibno, je treba pred uporabo izvesti servisiranje stroja.** Poškodovani deli, lepljive obloge ali nabrani ostružki omejujejo nemoteno funkcijo spodnjega premičnega zaščitnega pokrova.
- **Spodnji premični zaščitni pokrov odprite z ročico za predvpeteg le pri posebnih rezkanjih, kot so "kotna rezkanja". Spodnji premični zaščitni pokrov odprite z ročico za predvpeteg in jo spustite, kakor hitro orodje prodre v obdelovanec.** Pri vseh drugih rezkalnih delih se spodnji premični zaščitni pokrov samodejno odpre.

Napotki za servisiranje in vzdrževanje:

- Pomemben varnostni faktor predstavlja redno čiščenje stroja, predvsem priprav za nastavitve in vodil.
- Uporabljati smete le originalne MAFELL nadomestne dele in pribor. V nasprotnem primeru ugasne pravica do garancije in vsaka odgovornost proizvajalca.

4 Opremljanje / nastavitev

4.1 Omrežna priključitev

Pred prevzemom v obratovanje pazite na to, da se omrežna napetost ujema z obratovalno napetostjo, ki je navedena na tablici o zmogljivosti stroja.

4.2 Sesanje ostružkov



Nevarnost

Zdravju nevaren prah morate sesati z M-sesalnikom.

Pri vseh delih, pri katerih nastaja velika količina prahu, morate stroj priklopiti na eksterno sesalno napravo. Hitrost zraka mora znašati najmanj 20 m/s.

Notranji premer nastavka za odsesavanje 3 (sl. 1) znaša 58 mm.

Sesalni nastavek lahko zavrtite za 360°. Na ta način ga lahko namestite v najugodnejši položaj za odsesavanje. Če stroj uporabljate brez odsesavanja, premaknite sesalni nastavek v položaj tako, da se ostružki odvajajo proč od njegovega delovnega položaja.

4.3 Zamenjava orodja



Nevarnost

Maks. dopustnega števila vrtljajev (podatek na orodju) se ne sme preseči!

Obratovalno število vrtljajev ne sme biti višje od na orodju navedenega najvišjega št. vrtljajev.

Pazite na pravilno smer vrtenja!

Orodje napnite tako, da med obratovanjem ne more popustiti. Pritezni moment mora biti najmanj 20 Nm.

Rezila se ne smejo dotikati drug drugega ali vpenjalnih elementov. Pri menjavi orodja pazite na čistočo. Vpenjalne površine morajo biti čiste.

V rednih intervalih preverjajte napetost orodja.

Kontrola napetosti orodja

- Pred kontrolo napetosti orodja izvalcite omrežni vtič.
- Stroj odložite, kot je prikazano na sliki 10.
- Pritisnite na sprožilec 2 (sl. 2) in blokirni vzvod 19 povlecite navzgor. Prestavna ročica 8 je zdaj zaklenjena.
- Odprite premični zaščitni pokrov 28 z pomočjo vpetezne ročice 1.
- Orodje zaskočite s kazalnikom položaja 29. Kazalnik položaja 29 namestite na poz. B (sl. 10).
- Za kontrolo napetosti orodja: trdno pritegnite cilindrični vijak 15 (najmanj 20 Nm).

Zamenjava orodja

- Pred zamenjavo orodja izvalcite omrežni vtič.
- Stroj odložite, kot je prikazano na sliki 10.
- Pritisnite na sprožilec 2 (sl. 2) in blokirni vzvod 19 povlecite navzgor. Prestavna ročica 8 je zdaj zaklenjena.
- Odprite premični zaščitni pokrov 28 z pomočjo vpetezne ročice 1.

- Orodje zaskočite s kazalnikom položaja 29. Kazalnik položaja 29 namestite na poz. A (sl. 10).
- S šestrobim izvijačem 23 izvijte cilindrični vijak 15 v nasprotni smeri urinega kazalca, odstranite prirobnico 27 in rezkalno glavo 26.
- Očistite vreteno orodja in vpenjalne površine oprijetih ostružkov in prahu. Namestite orodje. Pri tem pazite na to, da oba sornika sojemalnika na vretenu zagrabit v obe izvrtini na orodju. Če je med sestavnimi deli umazanija ali sestavni deli niso pravilno montirani, lahko kljub temu postopku obstaja nevarnost, da bo rezkalna glava 26 med obdelavo popustila.
- Orodje zaskočite s kazalnikom položaja 29. Kazalnik položaja 29 namestite na poz. B (sl. 10).
- Vstavite cilindrični vijak 15 in prirobnico 27 in ju privijte s šestrobim izvijačem 23 v smeri urinega kazalca (vsaj 20 Nm).
- Pozor: po kontroli in menjavi orodja odstranite iz orodja kazalnik položaja 29 in šestrobi izvijač 23.
- Zaprite premični zaščitni pokrov 28 in pritisnite blokirni vzvod 19 (sl. 2) navzdol.

4.4 Zamenjava obračalnih plošč



Nevarnost

Pred zamenjavo in nastavitvijo obvezno izvalcite omrežni vtič.

Nože montirajte in demontirajte v skladu z postopki, opisanimi v Navodilu za obratovanje. Pogoj je absolutna skrbnost!

Pazite na čiste vpenjalne površine. Upoštevajte navedene pritezne momente! Natezne vijake smete pritegovati le s priloženim orodjem ali z orodjem enakih dimenzij. Ne smete uporabljati udarnih orodij, vzvodov, podaljškov ali drugih orodij.

Da se prepreči neuravnoteženost, morajo biti vedno montirana vsa rezila.

Rezkalna glava (obseg dobave) je opremljena z 12 izmenljivimi obračalnimi ploščami iz karbidne trdine. Ponovno ostrenje ni mogoče. Pri topih rezilih je treba obračalne plošče iz karbidne trdine obrniti ali zamenjati. Nastavitveni utornik (poseben pribor) 30 (sl. 5) je opremljen s 12 HM-obračalnimi ploščami 32. Uporabljati se smejo samo vijaki in obračalne plošče, ki jih v ta namen predvidi podjetje MAFELL.

- Snemite orodje s stroja (glejte 4.3 Zamenjava orodja, stran 187).
- S priloženim ključem odvijte vgrezne vijake na orodju.
- Očistite vse dele in komore za nože orodja.
- Obračalne plošče iz karbidne trdine obrnite ali jih po treh obratih zamenjajte z novimi obračalnimi ploščami iz karbidne trdine.
- Obrnjene ali nove obračalne plošče pritrdite z vgreznimi vijaki in slednje znova pritegnite s Torx izvijačem 22 (sl. 7) s 4 Nm.



Aluminijasto orodje se sme čistiti od sole le s toplimi, ki ne nažirajo aluminija.

- Orodje znova montirajte (glejte 4.3 Zamenjava orodja, stran 187).

4.5 Zamenjava orodja nastavitvenega utornika (posebna dodatna oprema)



Nevarnost

Maks. dopustnega števila vrtljajev (podatek na orodju) se ne sme preseči!

Obratovalno število vrtljajev ne sme biti višje od na orodju navedenega najvišjega št. vrtljajev.

Pazite na pravilno smer vrtenja!

Orodje napnite tako, da med obratovanjem ne more popustiti. Pritezni moment mora biti najmanj 20 Nm.

Rezila se ne smejo dotikati drug drugega ali vpenjalnih elementov.

Pri menjavi orodja pazite na čistočo. Vpenjalne površine morajo biti čiste.

V rednih intervalih preverjajte napetost orodja.

- Pred zamenjavo orodja izvlcite omrežni vtič.
- Stroj odložite, kot je prikazano na sliki 11.
- Orodje zaskočite s kazalnikom položaja 29. Kazalnik položaja 29 namestite na poz. A (sl. 11).
- S šestrobim izvijačem 23 izvijte cilindrični vijak 15 v nasprotni smeri urinega kazalca, odstranite prirobnico 33 in nastavitveni utornik 30.
- Očistite vreteno orodja in vpenjalne površine oprijetih ostružkov in prahu. Namestite orodje. Pri tem pazite na to, da oba sornika sojemalnika na vretenu zagrabita v obe izvrtini na orodju. Če je med sestavnimi deli umazanija ali sestavni deli niso pravilno montirani, lahko kljub temu postopku obstaja nevarnost, da bo nastavitveni utornik 30 med obdelavo popustil.
- Orodje zaskočite s kazalnikom položaja 29. Kazalnik položaja 29 namestite na poz. B (sl. 11).

- Vstavite cilindrični vijak 15 in prirobnico 33 in ju privijte s šestrobim izvijačem 23 v smeri urinega kazalca (vsaj 20 Nm).
- Pozor: po kontroli in menjavi orodja odstranite iz orodja kazalnik položaja 29 in šestrobi izvijač 23.
- Zaprite premični zaščitni pokrov 28 in pritisnite blokirni vzvod 19 (sl. 2) navzdol.

4.6 Nastavitev rezkalnega orodja: Nastavitveni utornik (poseben pribor)

Nastavitveni utornik 30 (sl. 5) je nastavitveni utornik z obračalnimi ploščami, ki ga lahko nastavite na rezkalne širine med 22 in 40 mm. Nastavitvenemu utorniku so priložene različne distančne podložke. To vam omogoča, da uresničite različne vmesne širine.

V ta namen postopajte na sledeč način:

- Najprej s priloženimi distančnimi podložkami nastavite potrebno širino nastavitvenega utornika (nastavitveni utornik brez distančnih podložk ima širino utora 22 mm).
- Sestavljeni paket distančni podložk namestite na zatiče zadnjega dela nastavitvenega utornika (stran brez napisa).
- Nepotrebne distančne podložke namestite na sprednji del nastavitvenega utornika. Nato dodajte sprednji del nastavitvenega utornika 30 (sl. 5) na vstavljeni paket distančnih podložk.
- Zdaj pritrdite oba dela nastavitvenega utornika s prirobnico sprednjega nastavitvenega utornika 33 (sl. 5) in namestite celoten nastavitveni utornik na pogonsko prirobnico NFU50.



Na nastavitvenem utorniku podano nastavitveno območje ne sme biti preseženo. Zagotovite, da so vedno vgrajene vse priložene distančne podložke.

4.7 Zamenjava obračalnih plošč "Nastavitvenega utornika"



Nevarnost

Pred zamenjavo in nastavitvijo obvezno izvalcite omrežni vtič.

Nože montirajte in demontirajte v skladu z postopki, opisanimi v Navodilu za obratovanje. Pogoj je absolutna skrbnost!

Pazite na čiste vpenjalne površine.

Upošteвайте navedene pritezne momente! Natezne vijake smete pritegovati le s priloženim orodjem ali z orodjem enakih dimenzij. Ne smete uporabljati udarnih orodij, vzvodov, podaljškov ali drugih orodij.

Da se prepreči neuravnoteženost, morajo biti vedno montirana vsa rezila.

Nastavitveni utornik 30 (sl. 5) je opremljen s 12 HM-obračalnimi ploščami 32. Ponovno ostrenje ni mogoče. Pri topih rezilih je treba obračalne plošče iz karbidne trdine obrniti ali zamenjati.

Uporabljati se smejo samo vijaki in obračalne plošče, ki jih v ta namen predvidi podjetje MAFELL.

V ta namen postopajte na sledeč način:

- Snemite orodje s stroja (glejte 4.5 Zamenjava orodja nastavitvenega utornika (posebna dodatna oprema), stran 188).
- S priloženim ključem odvijte vgrezne vijake 34 (sl. 5) na orodju.
- Očistite vse dele in komore za nože orodja.
- Obračalne plošče iz karbidne trdine obrnite ali jih po treh obratih zamenjajte z novimi obračalnimi ploščami iz karbidne trdine.
- Obrnjene ali nove obračalne plošče pritrdite z vgreznimi vijaki in slednje znova pritegnite z ustreznim ključem (sl. 7) s 4 Nm.

Oba dela sta pravilno vstavljena, če hrbtna stran roba noža nalega na nosilcu in lahko vgrezni vijak uvijete do te mere, da površina vgreznega vijaka leži pod ali izravnano s površino obračalne plošče (glejte sl. 5).

4.8 Položitev priključnega kabla



Nevarnost

Pri delu pazite na položitev priključnega kabla. Slabo položen priključni kabel lahko poslabša varnostne funkcije in delovne funkcije ter pride v stik z orodjem.

Primer položitve je prikazan na sl. 12.

Priključni kabel speljite v smeri kableske uvodnice stran od stroja. Priključni kabel vedno držite čim dlje od delovnega orodja. Za oporo uporabite sprejemalno zapiralo na sesalnem nastavku.

5 Obratovanje

5.1 Prevzem v obratovanje

To Navodilo za obratovanje je treba predati vsem osebam, ki so pooblaščenec za delo na stroju, pri čemer jih je treba posebej opozoriti na poglavje „Varnostni napotki“.

5.2 Vklon in izklon

- **Vklon:** blokado vklopa 7 (sl. 1) za deblokiranje pritisnite naprej. Nato pri pritisnjeni blokadi vklopa sprožite pretični vzvod 8.

Ker gre za stikalo brez aretirnega mehanizma, stroj teče le tako dolgo, dokler držite ta pretični vzvod.

Vgrajena elektronika pri vklopu poskrbi za mirno pospešitev in regulira število vrtljajev na fiksno nastavljeno vrednost.

Poleg tega elektronika izklopi motor v primeru preobremenitve, tj. orodje se ustavi. Spustite pretični vzvod 8. Nato znova vklopite stroj in rezkajte naprej z znizano potisno hitrostjo.

- **Izklop:** za izklop spustite pretični vzvod 8 (sl. 1). Z vgrajeno avtomatsko zavoro se čas izteka orodja omeji na pribl. 3 s. Blokada vklopa se avtomatsko znova vklopi in čelilni rezkalni sistem zavaruje pred nenamernim vklopom.

5.3 Nastavitev globine rezkanja

Rezkalno globino lahko zvezno nastavite v območju med 0 in 50 mm.

V ta namen postopajte na sledeč način:

- Pritisnite tipko 11 (sl. 2) in s potopno ročico 6 nastavite rezkalno globino.
- Rezkalno globino lahko odčitate na lestvici na pokrovu. Kot kazalec pri tem služi rdeče obarvana površina potopne ročice 6.

5.4 Varovalo globine rezkanja / ponovitveno omejevalo globine

Varovalo rezkalne globine je namenjeno fiksiranju nastavljenih rezkalnih globine. Po enkratni določitvi rezkalne globine, je slednjo mogoče enostavno nastaviti brez ponovnega merjenja.

V ta namen postopajte na sledeč način:

- Stroj nastavite na zeleno rezkalno globino.
- Popustite zatično ročico 14 (sl. 2) in omejevalni drog 16 nastavite navzdol na omejevalnik.
- Ponovno pritegnite zatično ročico 14 (sl. 2).



Za majhne rezkalne globine morate postaviti adapter ponovitvenega omejevala globine 52 (sl. 2) pod omejevalni drog 16.

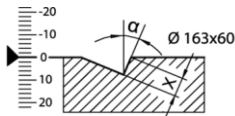
5.5 Nastavitev za nagibna dela

Rezkalni sklop lahko za poševna dela nastavite na vsak poljuben kot od 0° do 45°.

- Za poševno lego stroj namestite v izhodiščni položaj in ga podprite tako, da lahko zavrtite rezkalni sklop.
- Popustite zatično ročico 10 (sl. 2).
- V skladu z lestvico na zasučnem segmentu nastavite kot.
- Nato pritegnite zatično ročico 10.



Nudimo orodje za izračun rezkalne globine. Do njega lahko pridete preko kode QR na stroju ali na spletni strani, navedeni na nalepki.



α°	0	15	30	40	45	...
X mm	0	16	34,6	50,4	61,7	? → mafell.de/nfu

5.6 Delo z vzporednim omejevalnikom

Vzporedni omejevalnik 18 (sl. 6) služi za delo vzporedno z že obstoječim robom. Pri tem se lahko omejevalnik namesti na stroj tako desno kot tudi levo.

- Rezkalni položaj lahko po tem, ko ste popustili krilate vijake 9 (sl. 1), nastavite tako, da ustrezno premaknete omejevalnik in znova pritegnete krilate vijake.

Poleg tega lahko vzporedni omejevalnik vodite vzdolž letve, ki je pritrjena na obdelovanec.

5.7 Delo s spodnjim prijemalnim omejevalom

Spodnji prijemalni omejevalnik 20 (sl. 6) služi za delo vzporedno z že obstoječim robom. Pri tem se lahko omejevalnik namesti levo na stroj.

- Rezkalni položaj lahko po tem, ko ste popustili krilate vijake 9 (sl. 1), nastavite tako, da ustrezno premaknete omejevalnik in znova pritegnete krilate vijake.

Tako lahko stroj vodite vzdolž ozkega obdelovanca, ki teče pod osnovno ploščo.

5.8 Utori s F-vodilom

Želena rezkalna globino nastavite po poglavju 5.3.



Pri vodenju utornega rezkarja uporabite F-vodilo. Široke utore ustvarite tako, da sistem vodil stransko premaknete z desne na levo.

5.9 Delo z vodilom

Za obdelavo cervikov je priporočljivo uporabljati vodila (glejte poglavje 8 Poseben pribor) z adapterskim parom.

V ta namen postopajte na sledeč način:

- Namestite vzporedni omejevalnik 18 (sl. 6) na stroj.
- Namestite adapterske pare 60 (sl. 9) na predvidene položaje ZZ (sl. 6).
- Obesite adapterske pare v vodilo, pritrjeno vzporedno z rezkalnim utorm.
- Stroj nastavite na nagib in globino, kot je opisano v 4.4 in 4.5.
- Premaknite rezkalnik prečno čez vzporedne omejevalne droge v zeleni položaj.
- Pritegnite vijake 9 (sl. 1).

5.10 Delo po razpoki s sistemom vodil KSS

- Obdelovanec zavarujte pred premikanjem.
- Nastavite globino rezkanja.
- Stroj primite za oba ročaja in potisnite dve odmični omejevalni na obdelovanec. Postavite na obdelovanec s sprednjim delom sistema vodil KSS. Leva stran rezkalne glave ustreza sprednjemu robu vodilnega mehanizma.
- Vključite čelilni rezkalni sistem (glejte 5.2 Vključ in izklop, stran 190).
- Stroj enakomerno potiskajte v smeri rezkanja.
- Po koncu rezkanja čelilni rezkalni sistem izklopite, tako da spustite pretični vzvod 8 (sl. 1).
- Počakajte, da se rezkalno orodje popolnoma ustavi in povlecite stroj nazaj v prvotni položaj, ko je v odprtem položaju, in ga v tem položaju odstranite z obdelovanca. S tem zagotovite, da je spodnji premični zaščitni pokrov 28 (sl. 3) popolnoma zaprt. Začetni položaj je označen z rumeno nalepko na vodilnem mehanizmu. Če stroj potegnemo nazaj za oznako v smeri "Safe" (varno), je stroj v varnem začetnem položaju.



Nevarnost

Opozorilna lučka 25 (sl. 1) z "oranžnim" signalom kaže na vrtenje orodja. Ko se orodje ustavi, se opozorilna lučka 25 ugasne. Zdaj lahko stroj povlečete nazaj v začetni položaj. Dokler signal sveti, stroja ne smete dvigniti z obdelovanca ali ga povleči nazaj.

5.11 Delo s pozicijskim kazalnikom (za sistem vozil KSS in F-tirnico)



Za poravnavo sistema vodil KSS uporabite pozicijski kazalnik 29 (sl. 3). Pozicijski kazalnik prikazuje desno stran rezkalnika, nastavite pozicijski kazalnik na enak kot kot stroj. Pozicijski kazalnik je priložen stroju.

V ta namen postopajte na sledeč način:

- S krilatimi vijaki 9 (sl. 3) pritrдите pozicijski kazalnik 29.
- Na pozicijskem kazalniku 29 nastavite enak kot nagibu stroja. Položaj kazalnika položaja 29 lahko določite tudi s pomočjo pomožnega rezkanja v orodju.
- Kotno skaliranje se nanaša na desno stran rezkalne glave.
- Nastavite potrebno globino rezkanja in obdelajte obdelovanec.

5.12 Delo s stranskim prislonom v kombinaciji s sistemom vodil KSS

Stranski prislon 50 (sl. 4) služi za delo vzporedno z že obstoječim utorom. Zablokirajte omejevalnik v vodilni utor tirnice KSS. Stranski prislon je prednastavljen na približno 625 mm, možna je natančna nastavitvev na omejevalniku.

Z oznakama X in Y na stranskem omejevalu lahko nastavite različne mere preskoka:

X = 625 mm z rezkalno glavo 60 mm

Y = 600 mm z rezkalno glavo 46 mm

V ta namen ravnajte na sledeč način:

- Odvijte varnostni vijak 53 z vel. 5, nameščenim na pozicijskem kazalniku.
- Zavrtite nastavitveni vijak 54 v ustrezno smer.
- Ponovno pritegnite varnostni vijak 53.

6 Vzdrževanje in servisiranje



Nevarnost

Pri vseh servisnih delih izvlecite omrežni vtič.

MAFELL stroji so zasnovani za obratovanje z malo vzdrževanja.

Vstavljeni kroglični ležaji so namazani za celotno življenjsko dobo. Po daljšem času obratovanja priporočamo, da stroj oddate v pregled pooblaščenem MAFELL servisu.

Za vsa mazalna mesta uporabite le naše specialno mazivo, naroč. št. 049040 (1 kg doza).

V rednih razmakih preverjajte zavorni učinek svojega stroja. Če se zavorni učinek poslabša, se za vzdrževanje zavornega sistema vedno obrnite na servisno službo MAFELL.

Za preverjanje varnostnih funkcij morate stroj najpozneje po 3 letih uporabe predati servisni delavnici MAFELL v pregled.

6.1 Skladiščenje

Če stroja dalj časa ne uporabljate, ga morate skrbno očistiti. Gladke kovinske dele napršite s sredstvom proti rjavenju.

Stroj skladiščite le v suhih prostorih in zaščiteno pred vremenskimi vplivi.

6.2 Orodje

Z na stroju uporabljenih rezkalnih glav morate redno odstranjevati smolo, saj čisto orodje izboljša kakovost rezkanja.

Smolo odstranite tako, da rezkalne glave za 24 ur potopite v petrolej ali v sredstvo za odstranjevanje smole, ki je na voljo v strokovni trgovini.



Aluminijasto orodje se sme čistiti od sole le s topili, ki ne nažirajo aluminija.

Poškodovane natezne vijake in rezalne elemente pravočasno zamenjajte.

Konstrukcije združenih orodij pri vzdrževanju ne smete spreminjati.

6.3 Orodja starejših vrst strojev

Če želite v NFU 50 vstaviti nastavitveno matico NFU 32 (št. artikla 091418), zahtevajte navodilo za montažo nastavitvenih matic s št. artikla 170650.

7 Odprava motenj



Nevarnost

Ugotavljanje vzrokov in odprava obstoječih motenj vedno zahteva veliko pozornost in previdnost. Najprej izvlecite omrežni vtič!

V nadaljevanju so navedene najpogostejše motnje in njihovi vzroki. V primeru drugih motenj se obrnite na svojega prodajalca ali pa direktno na servisno službo MAFELL.

Motnja	Vzrok	Odprava
Žage ni možno vklopiti	Ni omrežne napetosti	Preverite napajanje
	Omrežna varovalka v okvari	Zamenjajte varovalko
	Grafitne krtače obrabljene	Stroj odnesite v MAFELL servisno delavnico
Stroj se med rezkanjem ustavi	Izpad omrežja	Preverite omrežne predvarovalke
	Preobremenitev stroja	Znižajte potisno hitrost Obrnite ali zamenjajte HM-obračalne plošče
Ožgani madeži na rezkanih mestih	Za ta delovni postopek neprimerno ali topo orodje	Zamenjajte orodje Obrnite ali zamenjajte HM-obračalne plošče
Zamašen izmet ostružkov	Preveč vlažen les	Posušite les
	Rezkanje brez odsesovanja	Stroj priklonite na eksterno odsesovanje
	Velik ostružek v izmetu ali v odsesovalni cevi	Očistite stroj ali cev Pri tem izvlecite omrežni vtič
	Preveč ostružkov	Zmanjšajte potiskanje
Povišanje vibracije in slab vzorec rezkanja	Rezkalna glava se sprosti	Stroj odnesite v MAFELL servisno delavnico
Rezkalnega orodja ni mogoče popustiti/zategniti	Drsna sklopka se sproži	Rezkalno orodje zatakните z zatičem in odvijte/privijte vijak
Neprijeten vonj	Segreta zavorna obloga	Neprijeten vonj tekom časa trajanja obratovanja popusti

8 Poseben pribor

- vodilo, dolžina 3 m (dvodelno s povezovalnim kosom) naroč. št. 037037
- vodilo, dolžina 3 m (enodelno) naroč. št. 200672
- podaljšek vodila, dolžina 1,5 m naroč. št. 036553
- adapterski par za vzporedni omejevalnik naroč. št. 037195
- vodilo F 80, dolžina 800 mm naroč. št. 204380
- vodilo F 110, dolžina 1100 mm naroč. št. 204381
- vodilo F 160, dolžina 1600 mm naroč. št. 204365
- vodilo F 210, dolžina 2100 mm naroč. št. 204382
- vodilo F 310, dolžina 3100 mm naroč. št. 204383
- Pribor za vodilo:
 - povezovalni kos F-VS naroč. št. 204363
 - kotni omejevalnik F-WA naroč. št. 205357
 - torba z vodili F 160 naroč. št. 204626
- komplet torbe za vodilo F160/160 vsebuje: 2 x F160 + povezovalni kos + 2 primeža + torba z vodili naroč. št. 204805
- komplet torbe z vodili F80/160 s kotnim omejevalnikom vsebuje: F80 + F160 + povezovalni kos + kotni omejevalnik + 2 primeža + torba z vodili naroč. št. 204749
- končni pokrovi zap. F-EK naroč. št. 205400
- oprijemni profil zap. F-HP 6,8M naroč. št. 204376
- zaščita pred pretrgom zaradi ostružkov zap. F-SS 3,4M naroč. št. 204375
- primež zap. F-SZ 180MM (2 kos) naroč. št. 207770
- blokirnik udarca nazaj zap. F-RS naroč. št. 202867
- spodnji prijemalni omejevalnik K85-UA naroč. št. 205166
- nastavitveni utornik okr. 153-22-40x30 naroč. št. 091899
- obračalne plošče (12 kosov na rezkalno glavo in nastavitveni utornik) naroč. št. 201927
- Vodilni mehanizem L zap. Naroč. št. 208171
- Rezkalna glava \varnothing 163 x 46 mm Naroč. št. 091902

9 Risba razstavljenega stanja in seznam nadomestnih delov

Ustrezne informacije glede nadomestnih delov najdete na naši spletni strani: www.mafell.com

GARANTIE

Gegen Vorlage der Garantieunterlage (Original-Kaufbeleg) werden innerhalb der jeweils gültigen Gewährleistungsregelungen kostenlos alle Reparaturen ausgeführt, die nach unseren Feststellungen wegen Material-, Bearbeitungs- und Montagefehlern erforderlich sind. Verbrauchs- und Verschleißteile sind hiervon ausgeschlossen. Hierzu muss die Maschine bzw. das Gerät frachtfrei an das Werk oder an eine MAFELL-Kundendienststelle geschickt werden. Vermeiden Sie, die Reparatur selbst zu versuchen, da dadurch der Garantieanspruch erlischt. Für Schäden, die durch unsachgemäße Behandlung oder durch normalen Verschleiß entstanden sind, wird keine Haftung übernommen.

WARRANTY

Upon presentation of the warranty document (original invoice), we will carry out all repairs free of charge in accordance with the applicable warranty provisions, processing and mounting faults free of charge on presentation of this properly filled-in Guarantee Certificate and your original receipt. This is not valid for consumables and wearing parts. For this purpose, the machine or the appliance is to be forwarded freight paid to our plant or to an authorized MAFELL repair service. Refrain from trying to carry out the repairs yourself as otherwise your warranty claim will become extinct. We do not accept any liability for any damage resulting from improper handling or normal wear.

GARANTIE

Sur présentation de cette carte de garantie, dûment remplie par votre fournisseur et accompagnée de l'original de la pièce justifiant l'achat, nous effectuerons gratuitement toutes les réparations faisant l'objet d'un recours en garantie pendant la période indiquée, de la construction ou de la fabrication, à l'exclusion des pièces de consommation et d'usure. La machine ou l'appareil doit être pour cela expédié franco de port à notre usine ou à un atelier de service après-vente MAFELL. Évitez de procéder vous-mêmes à toute réparation, ceci périmant tout recours en garantie par la suite. Nous déclinons toute responsabilité en cas de dommages découlant d'une manipulation non conforme ou d'une usure normale.

GARANZIA

Dietro presentazione del presente certificato di garanzia, regolarmente compilato, insieme alla ricevuta originale, vengono eseguite gratuitamente tutte le riparazioni necessarie riscontrate dai nostri accertamenti, entro il periodo di garanzia vigente, dovuti a difetti di materiale, di lavorazione o di montaggio. Da ciò sono esclusi pezzi di consumo e pezzi soggetti ad usura. A questo scopo la macchina ovvero l'apparecchio (elettrico) va spedito franco di porto allo stabilimento oppure a d un punto di assistenza clienti della MAFELL. Evitate di tentare Voi stessi di effettuare la riparazione, altrimenti il diritto di garanzia viene revocato. Non ci assumiamo alcuna responsabilità per danni derivanti da trattamento non conforme o da normale usura.

GARANTIE

Tegen vertoon van dit reglementair ingevuld garantie-bewijs, samen met het originele koopbewijs worden binnen de telkens geldige garantieregelingen gratis alle reparaties uitgevoerd, die volgens onze constateringen op grond van materiaal-, bewerkings- en montagefouten vereist zijn. Verbruik- en slijtagedelen zijn hiervan uitgesloten. Hiervoor moet de machine resp. het apparaat vrachtfrij naar de fabriek of naar een MAFELL-klantenservice worden gestuurd. Vermijdt u het de reparatie zelf uit te voeren, omdat daardoor de garantieclaim vervalt. Voor schade die door ondeskundige behandeling of door normale slijtage is ontstaan, wordt geen aansprakelijkheid aanvaardt.

GARANTÍA

Presentando este documento de garantía (recibo original de compra), todas las reparaciones necesarias por defectos de material, errores de mecanizado o faltas de montaje en el marco de las reglamentaciones de la garantía concedida por parte del fabricante se efectuarán libre de gastos. Se excluyen sin embargo piezas fungibles o de desgaste. Para ello, entregue a porte pagado la máquina o el equipo a las fábricas del fabricante o a uno de los puntos de asistencia técnica de MAFELL. No realice nunca las tareas de reparación a cuenta propia. De lo contrario, caducará el derecho a garantía. No se asumirá responsabilidad alguna por los daños que se desprendan del uso inapropiado ni por el desgaste en el uso diario.

TAKUU

Tätä takuukuuttia (alkuperäinen ostokuutti) vastaan suoritetaan voimassa olevan takuuajan sisällä maksutta kaikki korjaukset, jotka olemme todenneet tarpeellisiksi materiaali-, valmistus- ja asennusvirheistä johtuen. Käyttö- ja kuluvat osat ei kuulu takuupiiriin. Korjausta varten kone tai laite on lähetettävä asianmukaisesti postitettuna joko tehtaalte tai johonkin MAFELL-asiakaspalveluun. Älä yritä korjata konetta itse, koska siinä tapauksessa takuu sammuu. Takuu ei vastaa vahingoista, jotka johtuvat asiaankuulumattomasta käytöstä tai normaalista kulumisesta.

GARANTI

Mot uppvisande av kvitto utförs kostnadsfritt, under giltiga garantiåtaganden, alla reparationer som efter fastställande från vår sida kan härledas till material-, bearbetnings- eller monteringsfel. Förbruknings- och förslitningsdelar undantagna. Maskinen eller verktyget måste skickas fraktfritt till fabrik eller till MAFELLkundservice. Undvik att själv försöka utföra reparationen då detta leder till att garantianspråk förfaller. För skador som uppkommer på grund av felaktig behandling eller normalt slitage övertas inget ansvar.

GARANTI

Mod fremlæggelse af garantibeviset (original kvittering) ydes der gratis reparation af materiale-, fremstillings- og monteringsfej, i henhold til de gældende garantibetingelser. Forbrugs- og sliddele udelukkes fra denne garanti. Hertil sendes maskinen/apparatet fragtfrit til producenten eller et Mafell-kundeserviceværksted. Hvis kunden selv forsøger at reparere maskinen, bortfalder garantien. Der overtages intet ansvar for beskadigelser, der opstår pga. u hensigtsmæssig brug eller normal slitage.

Гарантия

При предъявлении документации на гарантию (оригинальная квитанция) в соответствии с правилами о предоставлении гарантии мы бесплатно произведем все необходимые ремонты, которые по нашему определению необходимы в связи с дефектом материала, обработки и сборки. Это не относится к расходным материалам и изнашиваемым деталям. Для этого машина или устройство должно быть франко-фракт отправлено на завод или мастерскую обслуживания клиентов фирмы MAFELL. Избегайте попыток самостоятельного ремонта, поскольку в этом случае гарантия аннулируется. Мы не несем ответственности на вред, причиненный в результате неправильного обращения или естественного износа.

GWARANCJA

Po przedstawieniu gwarancji (oryginału dowodu zakupu) wykonane zostaną w ramach terminu gwarancji wszelkiego rodzaju naprawy, które według naszej oceny są konieczne z powodu błędów materiałowych oraz błędów przy obróbce i montażu. Nie dotyczy to części zamienne i zużywalne. Prosimy o przesłanie maszyny wzgl. urządzenia na nasz koszt do zakładu lub serwisu MAFELL. Unikaj dokonywania samodzielnych napraw, gdyż powoduje to utratę roszczeń gwarancyjnych. Nie przejmujemy odpowiedzialności za szkody powstałe w wyniku niefachowej obsługi lub normalnego zużycia.

ZÁRUKA

Po předložení záručních podkladů (originální doklad o koupi) budou provedeny v rámci aktuálně platných pravidel pro poskytování záruky provedeny všechny opravy, které jsou podle našich zjištění požadovány z hlediska vad materiálu, zpracování a montáže. Díly podléhající používání a opotřebení jsou z tohoto vyjmuty. Navíc k tomu musí být stroj, případně přístroj zaslán vyplaceně do závodu nebo zákaznického servisu MAFELL. Nezkoušejte stroj opravovat sami, protože tím zaniká nárok na záruku. Záruky se nevztahují na škody vzniklé neodbornou manipulací nebo na ty, které vznikly v důsledku normálního opotřebování.

GARANCJA

Ob priložitvi garancijske dokumentacije (originalni nakupni račun) bodo v okviru veljavnih garancijskih pogojev brezplačno opravljena vsa popravila, ki so po naši oceni potrebna zaradi napak v materialu, obdelavi in montaži. Porabni in obrabni deli so izzveti iz tega določila. V ta namen morate stroj oz. napravo prosto voznine poslati v tovarno ali v pooblaščenega MAFELL servisno delavnico. Popravil ne skušajte opravljati samostojno, saj s tem ugasne pravica do garancije. Za škodo, ki nastane zaradi nestrokovnega ravnanja ali zaradi normalne obrabe, ne prevzemamo odgovornosti.



MAFELL AG

Beffendorfer Straße 4, D-78727 Oberndorf / Neckar

Telefon +49 (0)7423/812-0

Internet:

E-Mail:

Fax +49 (0)7423/812-218

www.mafell.de

mafell@mafell.de