

## KIT DEFENDER 810LM MONTAGE SUR DALLE

Matériau : aluminium



Caractéristiques :

**kit L = 6000 mm composé de :**

- 1 U profil en U continu L = 6000 mm pré-percé Réf. DF810LM.60
- 24 U pinces avec presseurs réglables Réf. DF1721
- 4 U profil joint à lèvres Réf. DFP88G01.03 **noir**
- 2 U profils de finition à clipser L = 6000 mm Réf. DF100.60

**kit L = 3000 mm composé de :**

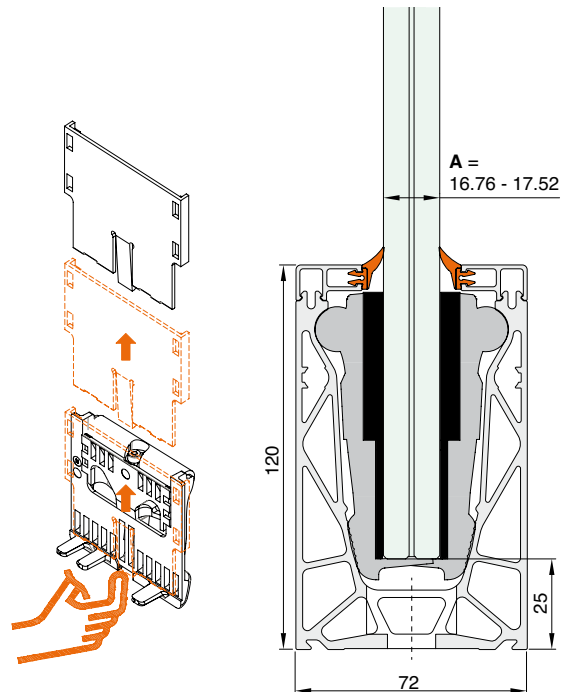
- 1 U profil en U continu L = 3000 mm pré-percé Réf. DF810LM.30
- 12 U pinces avec presseurs réglables Réf. DF1721
- 2 U profil joint à lèvres Réf. DFP88G01.03 **noir**
- 2 U profils de finition à clipser L = 3000 mm Réf. DF100.30

**kit L = 1498 mm composé de :**

- 1 U profil en U continu L = 1498 mm pré-percé Réf. DF810LM.15
- 6 U pinces avec presseurs réglables Réf. DF1721
- 1 U profil joint à lèvres Réf. DFP88G01.03 **noir**
- 2 U profils de finition à clipser L = 1498 mm Réf. DF100.15

Finitions : aluminium effet inox brossé, aluminium mat, noir mat, RAL 9010 (blanc brillant), brut.

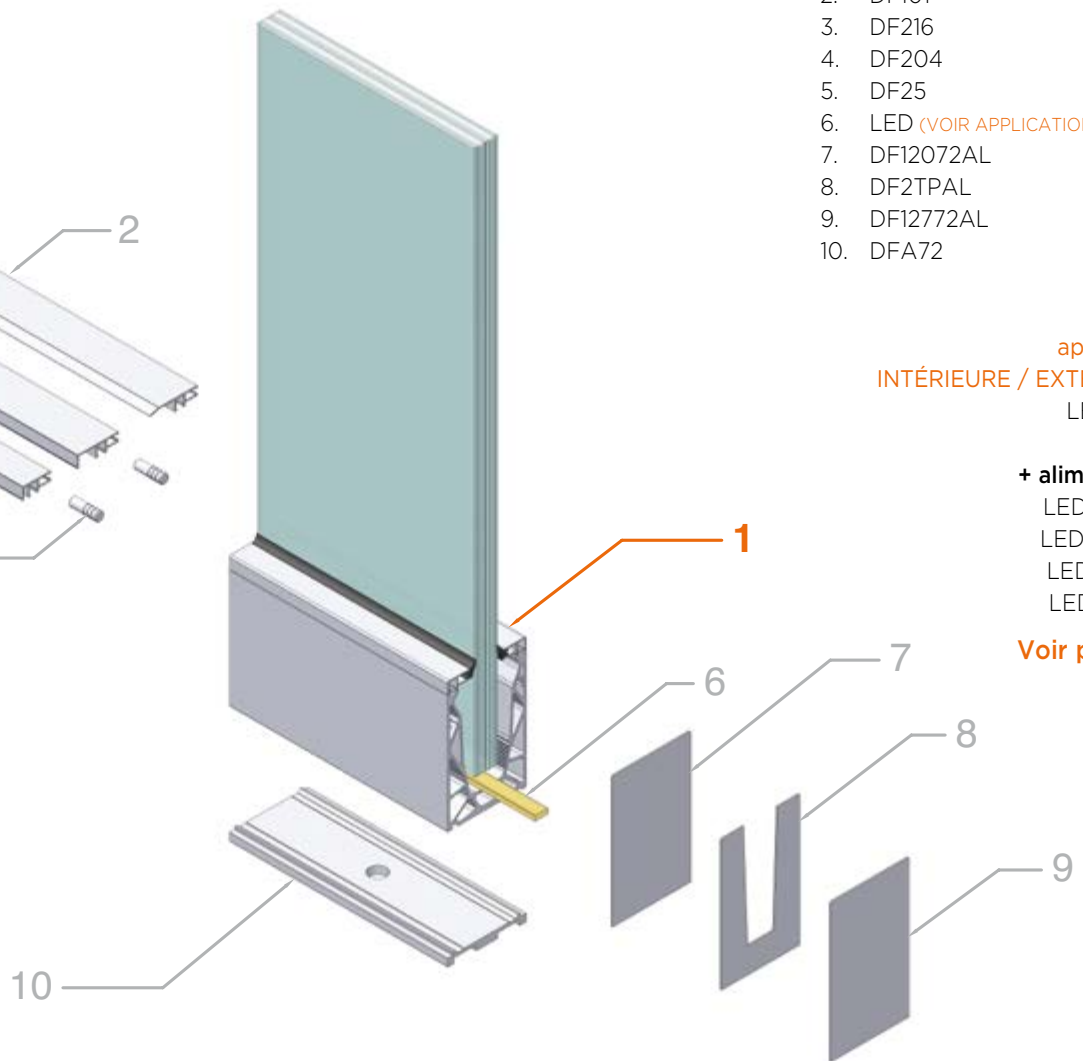
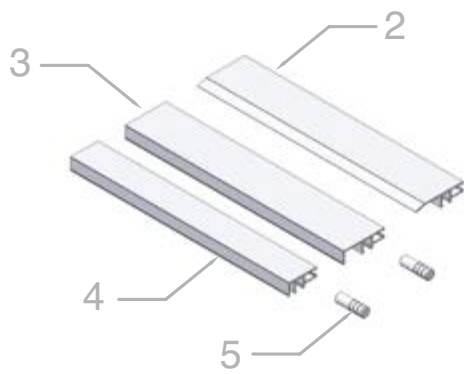
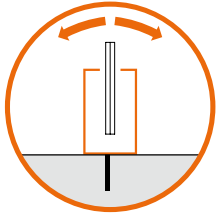
**Sur demande (non disponible en stock)  
autres coloris en finition anodisée ou RAL**



Ce kit est fourni pré-configuré pour verres 8+8 mais il peut également être utilisé pour verres 10+10 en retirant l'adaptateur d'épaisseur

Réf.	Dimensions	Pour verres	Q.té
<b>DF810LM17KIT.60</b>	120 x 72 x L 6000 mm	<b>A</b> = 16.76 mm / 21.52 mm	1 Kit
<b>DF810LM17KIT.30</b>	120 x 72 x L 3000 mm	<b>A</b> = 16.76 mm / 21.52 mm	1 Kit
<b>DF810LM17KIT.15</b>	120 x 72 x L 1498 mm	<b>A</b> = 16.76 mm / 21.52 mm	1 Kit

## DEFENDER810LM



## DEFENDER810LM

## 1. DF810LM17KIT

## EN OPTION

2. DF101
3. DF216
4. DF204
5. DF25
6. LED (VOIR APPLICATION)
7. DF12072AL
8. DF2TPAL
9. DF12772AL
10. DFA72

## LED:

application

INTÉRIEURE / EXTÉRIEURE

LEDST001

## + alimentateur

LED24035IP

LED24060IP

LED24100IP

LED24150IP

Voir page 31

## REMARQUE : INFORMATIONS TECHNIQUES

Voir pages 36 - 39



## MONTAGE SUR DALLE

Évacuation extérieure de l'eau de la terrasse et du profil



## MONTAGE SUR DALLE ENCASTRÉ

Plancher flottant intérieur et profil extérieur apparent