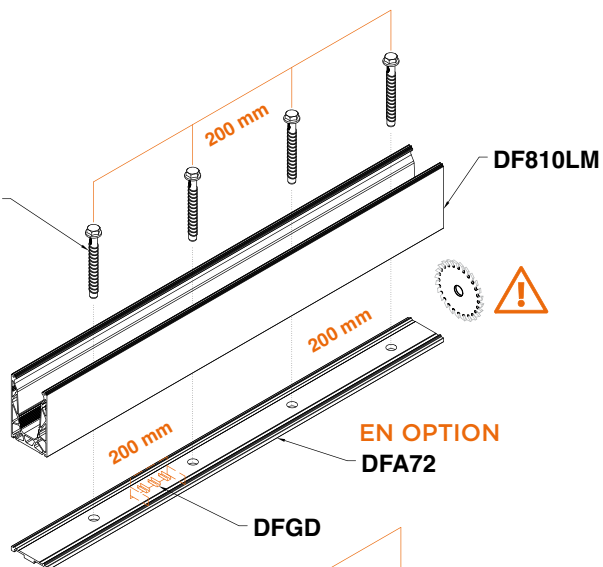


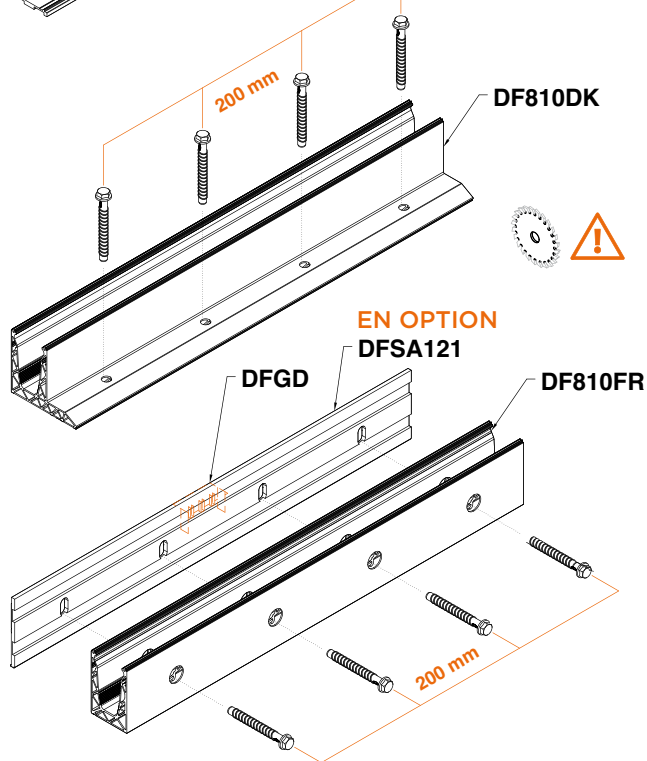
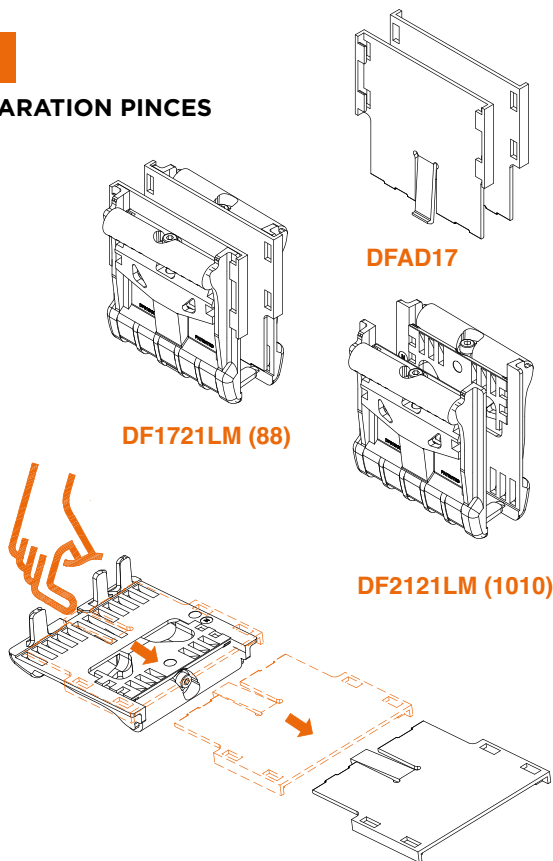


1 PRÉPARATION PROFIL

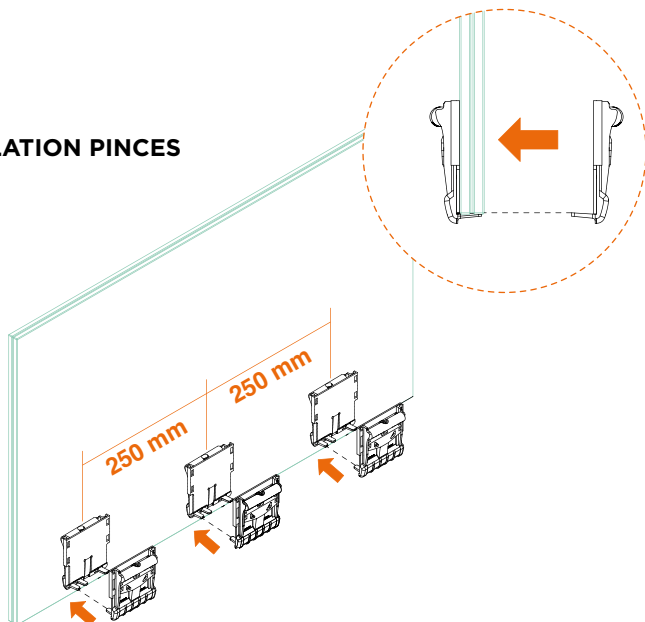
DFFH10ZN
DFFH10A4
DFFH12ZN
DFFH12A4



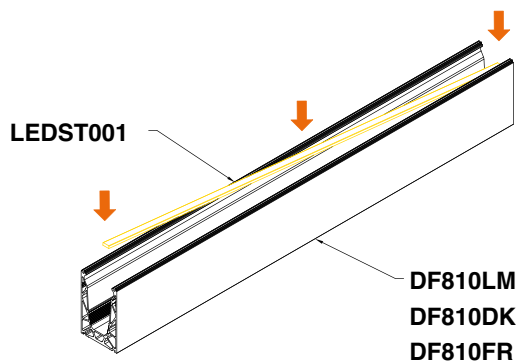
2 PRÉPARATION PINCES



3 INSTALLATION PINCES

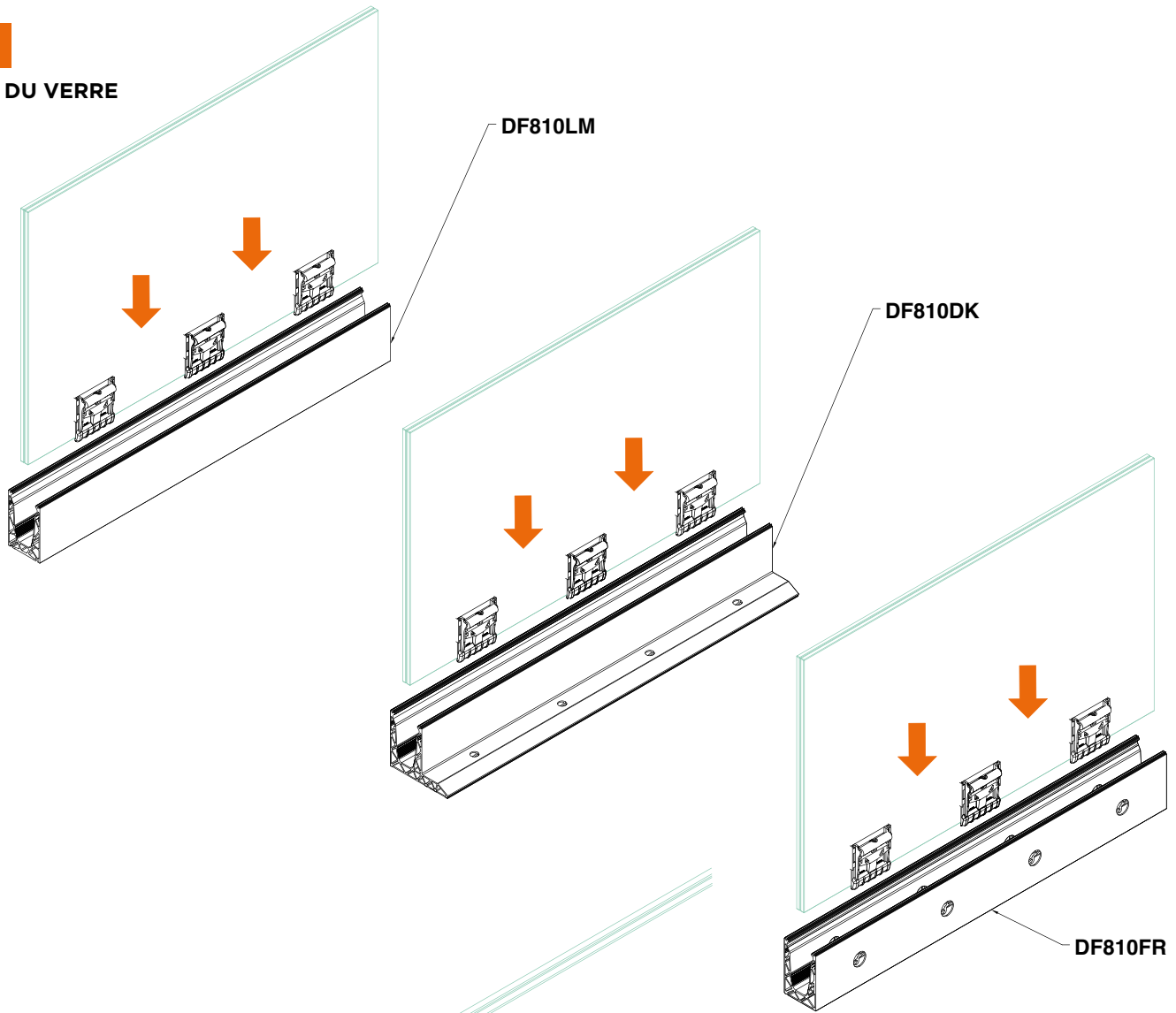


4 INSTALLATION LED EN OPTION (P.30-31)



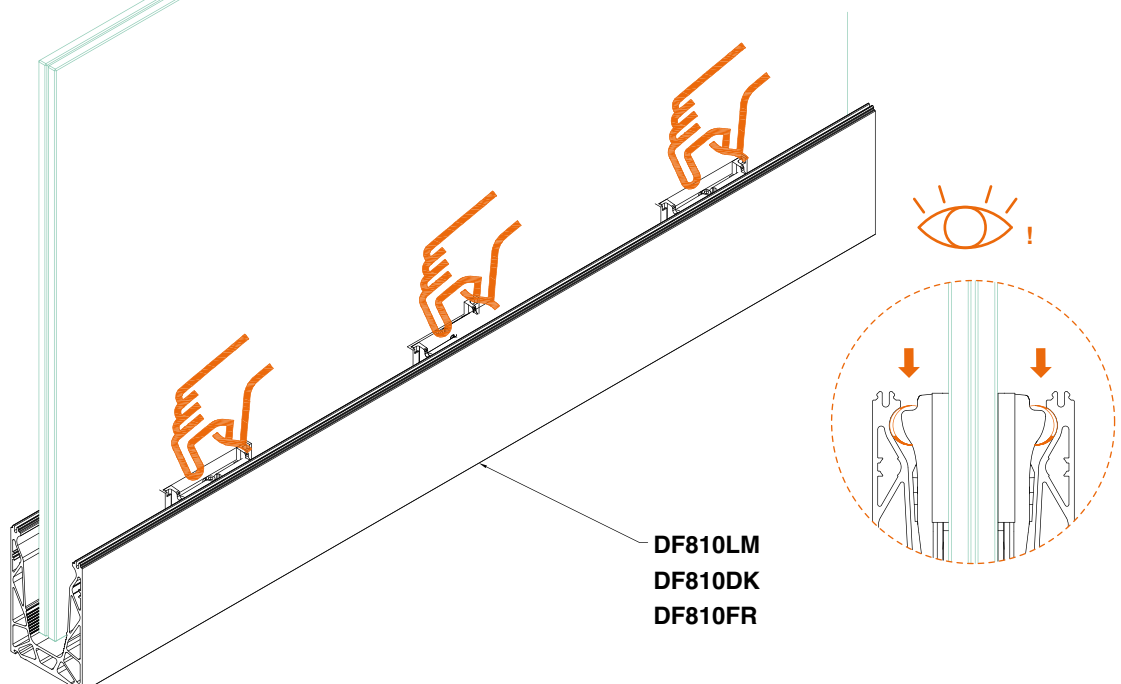
5

POSE DU VERRE



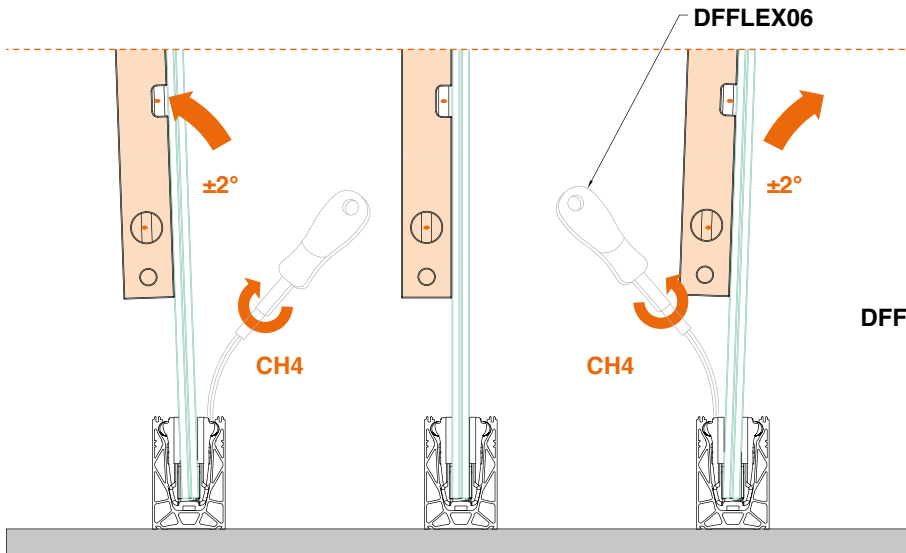
6

BLOPAGE



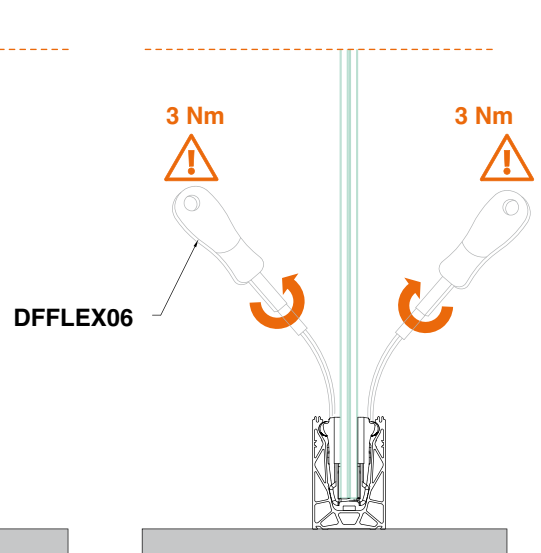
7

RÉGLAGE



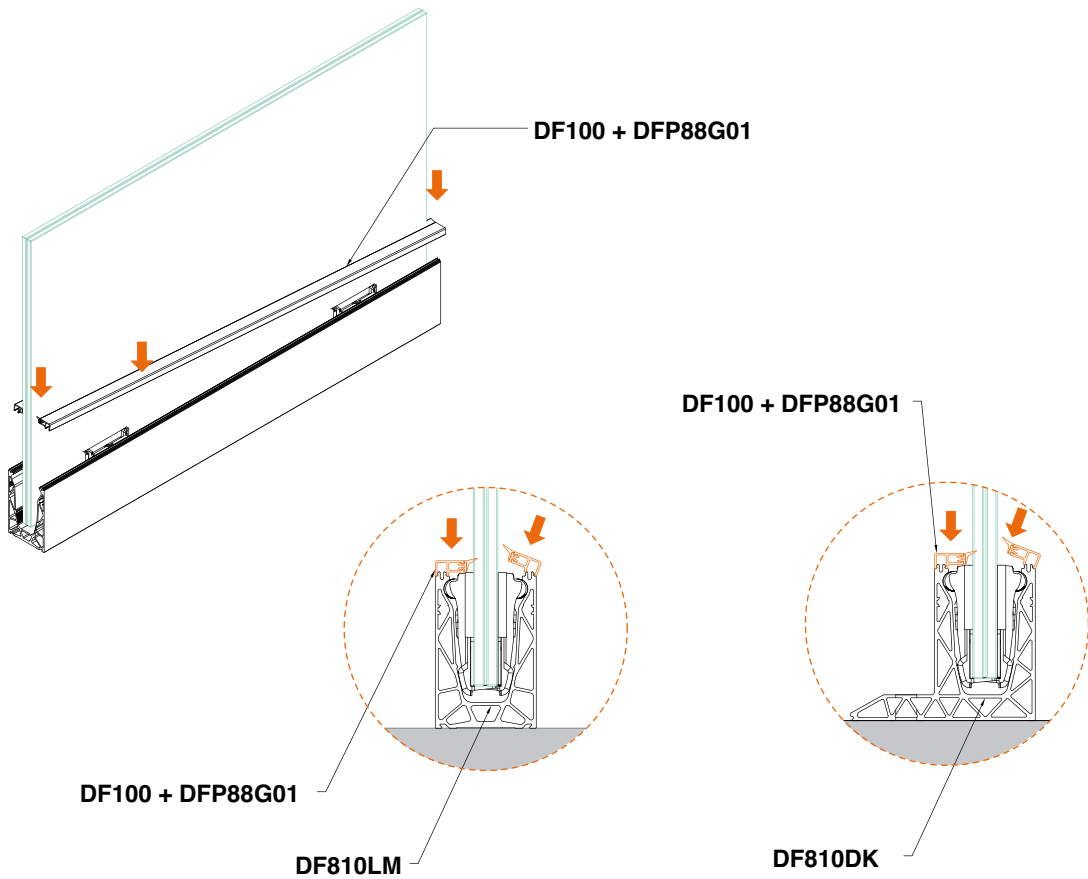
8

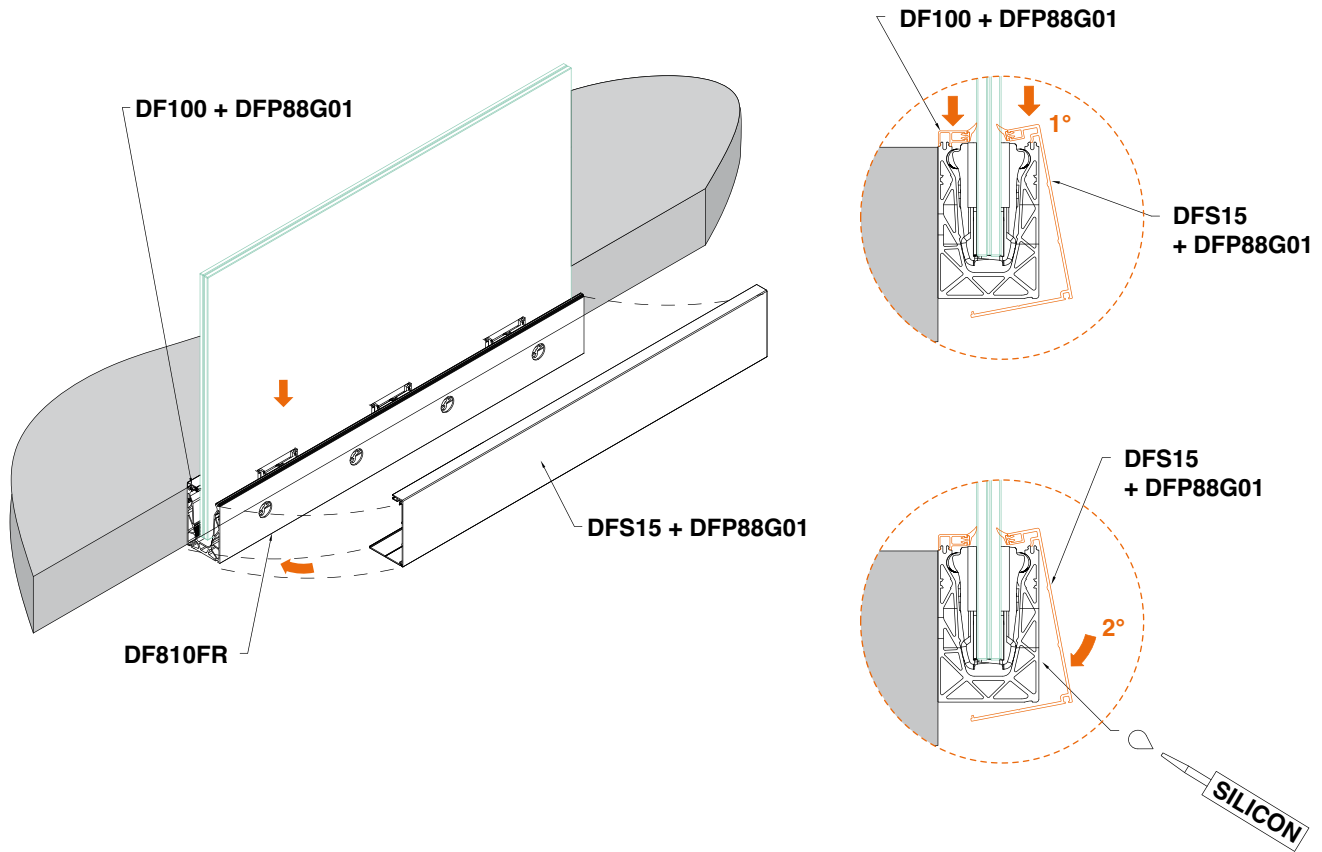
SERRAGE



9

FINITIONS EXTÉRIEURES





10

EMBOUITS LATÉRAUX

