

Rabot Portatif - 3 601 EA4 330 - GHO 26-82 D

www.powertools-aftersaleservice.com



BOSCH

Article	Référence à 10 chiffres	Description	shéma	Prix	Quantité	Groupe de prix
2	2 604 220 480	Épanouissement Polaire 230-240V		1	-,-	1 30
4	1 607 200 30F	Commutateur		1	-,-	1 21
5	1 604 460 402	Câble d'alimentation CH 4,15m 2 x 1,0mm H05 RN-F		1	-,-	1 28
6	2 600 703 012	Manchon Ø6,5-Ø6,9x95 MM		1	-,-	1 13
7	2 601 035 001	Support De Cable		1	-,-	1 11
11	2 609 100 929	Articulation Spherique		1	-,-	1 11
16	2 604 449 055	Porte-Charbon		1	-,-	2 12
17	2 609 100 087	Capot		1	-,-	2 10
19	2 603 490 022	Vis A Tete Bombée Torx 4x16		1	-,-	16 10
20	2 609 112 128	Vis		1	-,-	1 10
28	2 609 110 268	Poulie		1	-,-	1 14
29	2 609 110 267	Poulie		1	-,-	1 16
30	2 609 101 576	Bouton Rotatif		1	-,-	1 17
31	2 609 100 410	Courroie Trapezoidale		1	-,-	1 22
32	2 609 101 439	Protection Du Tapis		1	-,-	1 15
35	2 609 101 403	Capuchon De Balais		1	-,-	1 20
37	2 609 101 440	Capuchon De Poignee		1	-,-	1 12
40	2 609 100 028	Deflecteur D'air		1	-,-	1 13
41	2 601 329 053	Etrier De Contact		1	-,-	1 11
44	2 603 320 004	Ecrou Carre M6		1	-,-	2 11
47	2 601 254 000	Ressort De Verrouillage		1	-,-	2 11
48	2 600 590 006	Capuchon A Crans D'arret		1	-,-	1 11
49	2 609 101 517	Poignee Couvercle		1	-,-	1 17
57	2 604 448 181	Cable De Connexion L=233 MM BLANC		1	-,-	1 12
58	2 604 448 118	Cable De Connexion L=213 MM BLEU		1	-,-	1 11
60	2 609 100 148	Tuyau Deviateur NOIR		1	-,-	1 23
74	2 608 635 341	Fer De Rabot		1	-,-	1 26
75	2 603 400 016	Vis sans tête		1	-,-	2 11
76	2 603 111 001	Clavette De Fixation		1	-,-	1 25
80	2 609 100 088	Protege Couteaux		1	-,-	1 14
81	2 609 110 109	Ressort		1	-,-	1 12
654	1 907 950 003	Tournevis Coude DIN 911 SW2,5		2	-,-	1 13

Article	Référence à 10 chiffres	Description	shéma	Prix	Quantité	Groupe de prix
655	2 609 170 013	Sac A Poussiere	2	-,-	1	32
656	2 608 005 015	Poutre De Butee	2	-,-	1	23
657/1	1 610 210 043	Joint torique 4,0x1,5 MM	2	-,-	1	11
657/2	2 916 011 014	Rondelle plate DIN 125-A 6,4-ST	2	-,-	1	10
657/3	2 603 480 003	Vis A Oreilles M 6x16 MM	2	-,-	1	12
657/4	1 601 332 018	Equerre De Butee	2	-,-	1	15
657/5	2 910 281 201	Boulon A Tete Bombee DIN 603-M6x20	2	-,-	1	10
657/6	2 609 199 008	Ecrou A Oreilles	2	-,-	1	11
658	2 609 101 408	Module Adaptateur	2	-,-	1	14
801	2 609 199 975	Carter De Moteur	1	-,-	1	34
803	2 609 199 946	Set d'induit 230-240V	1	-,-	1	32
808	1 600 A00 Y93	Plaque signalétique	1	-,-	1	13
810	2 609 120 637	Jeu De Balais	1	-,-	1	19
813	2 600 905 051	Roulement A Billes Rigide 7x19x6	1	-,-	1	21
814	2 600 905 052	Roulement A Billes Rigide 8x22x7	1	-,-	1	20
825	2 609 199 949	Flasque De Palier	1	-,-	1	28
827	2 600 905 051	Roulement A Billes Rigide 7x19x6	1	-,-	1	21
855	2 600 905 064	Roulement A Billes Rigide 10x26x8	1	-,-	1	23
870	2 609 110 193	Tete De Rabot	1	-,-	1	40

Figure - Type E

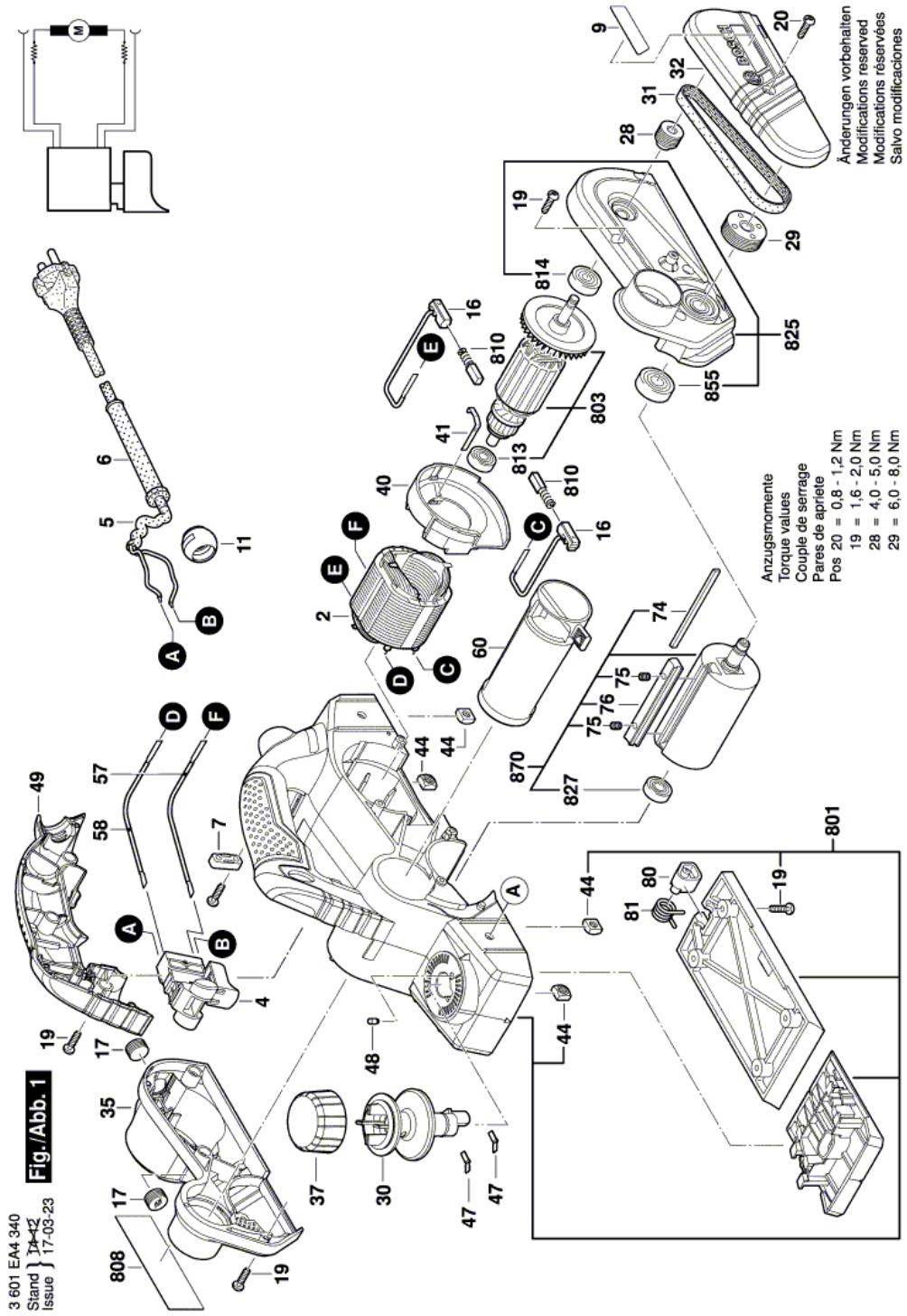
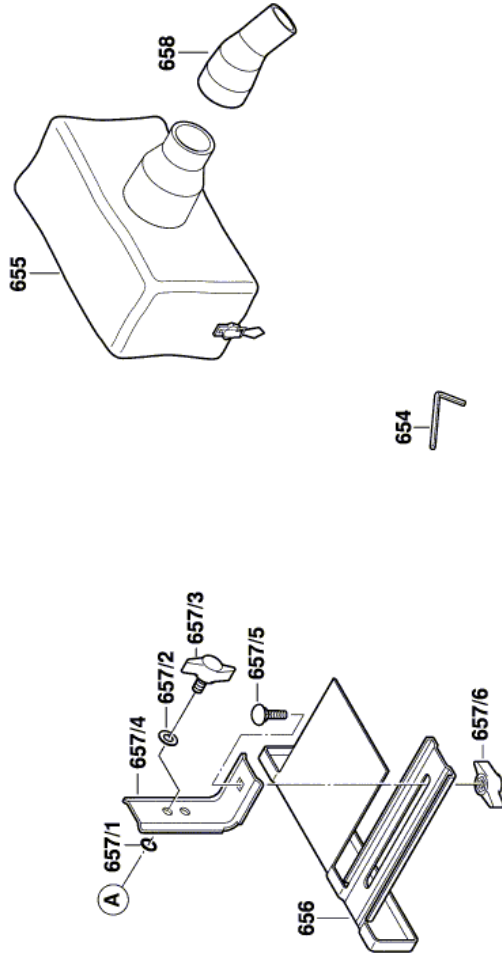


Figure - Type E

3 601 EA4 340
Stand } 15-07
Issue } 17-03-24

Fig./Abb. 2



Änderungen vorbehalten
Modifications réservées
Modificacions reservadas
Salvo modificaciones