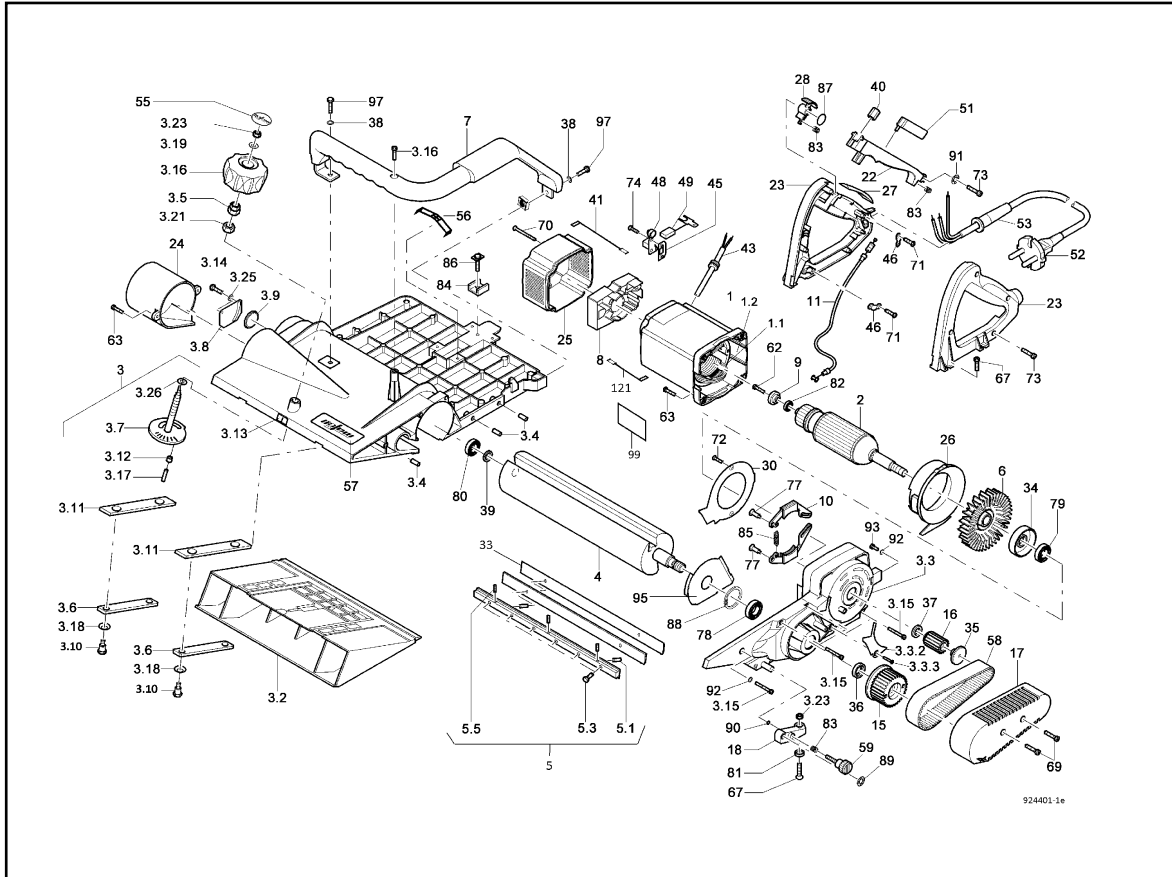
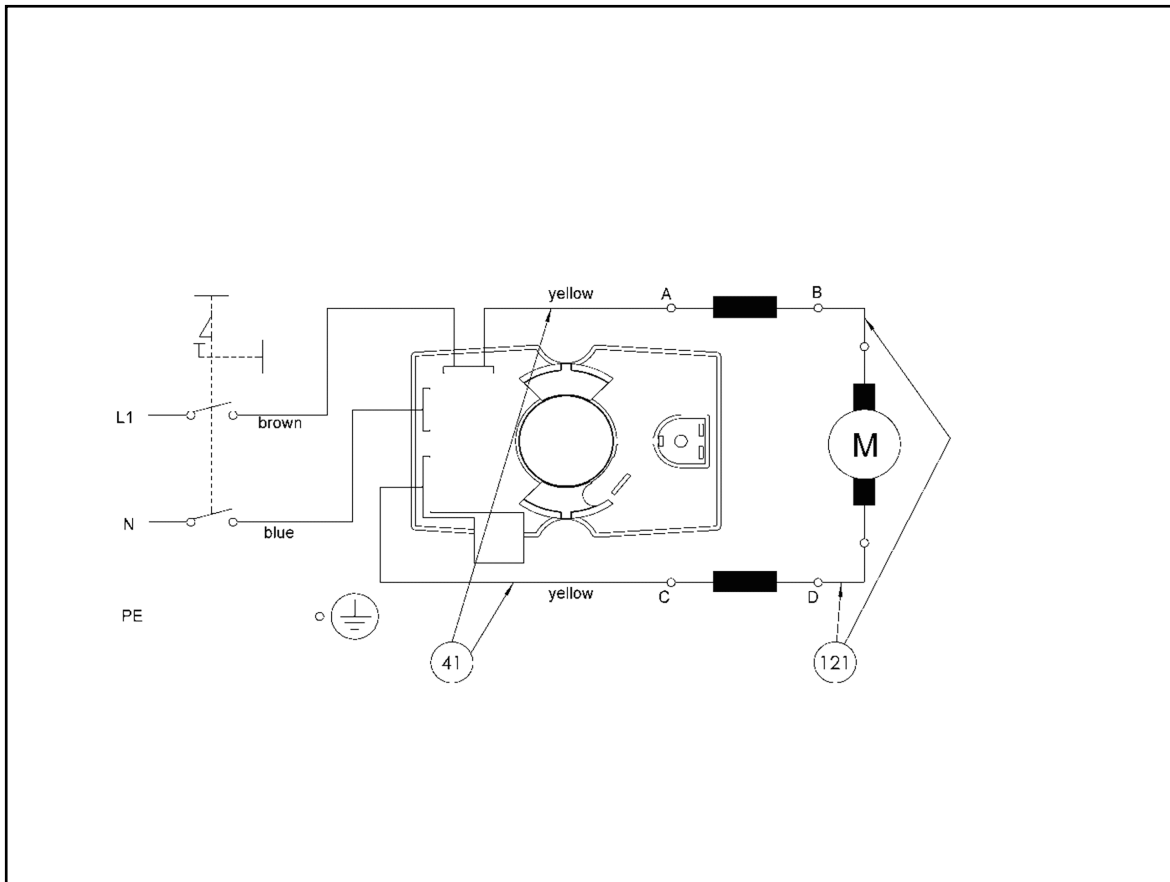


## Robot de charpente ZH 245 Ec





| Borne Wi-Fi | Ref. Pièce détachée | Code EAN      | Designation pièce détachée                            | Nombre | CP |
|-------------|---------------------|---------------|-------------------------------------------------------|--------|----|
| 1           | 084606              | 4032689163604 | Carter du moteur avec inducteur 230 V                 | 1      | 41 |
| 1.1         | 084592              | 4032689160276 | Inducteur 230 V                                       | 1      | 38 |
| 1.2         | 204443              | 4032689160566 | Carter du moteur                                      | 1      | 26 |
| 2           | 088203              | 4032689163666 | Induit, équilibré                                     | 1      | 46 |
| 3           | 203311              | 4032689133164 | Carter principal avec plaque d'assise avant, assemblé | 1      | 64 |
| 3.2         | 203341              | 4032689133256 | Plaque d'assise, avant                                | 1      | 46 |
| 3.3         | 202302              | 4032689122908 | Plaque de palier                                      | 1      | 40 |
| 3.3.2       | 202288              | 4032689000145 | Tôle de couverture                                    | 1      | 5  |
| 3.3.3       | 005399              | 4032689087993 | Vis noyée                                             | 1      | 1  |
| 3.4         | 036054              | 4032689117324 | Douille de centrage                                   | 5      | 4  |
| 3.5         | 202403              | 4032689113890 | Ecrou à six pans                                      | 1      | 12 |
| 3.6         | 035152              | 4032689092041 | Liteau de serrage                                     | 2      | 5  |
| 3.7         | 203317              | 4032689133225 | Came                                                  | 1      | 21 |
| 3.8         | 202297              | 4032689000527 | Couverture                                            | 1      | 5  |
|             |                     |               |                                                       |        |    |

| Borne Wi-Fi | Ref. Pièce détachée | Code EAN      | Designation pièce détachée   | Nombre | CP |
|-------------|---------------------|---------------|------------------------------|--------|----|
| 3.9         | 036034              | 4032689105659 | Couvercle de fermeture       | 1      | 11 |
| 3.10        | 036853              | 4032689004884 | Vis décolletée               | 4      | 7  |
| 3.11        | 036854              | 4032689035567 | Règle de guidage             | 2      | 13 |
| 3.12        | 036861              | 4032689074047 | Douille roulante             | 1      | 11 |
| 3.13        | 077651              | 4032689050447 | Plaque adhésive              | 1      | 4  |
| 3.14        | 005677              | 4032689114651 | Vis à six pans               | 2      | 1  |
| 3.15        | 055115              | 4032689058122 | Vis lenticulaire             | 5      | 1  |
| 3.16        | 038970              | 4032689044668 | Poignée                      | 1      | 7  |
| 3.17        | 058125              | 4032689120959 | goupille cylindrique         | 1      | 2  |
| 3.18        | 066027              | 4032689098838 | Ressort à cuvette            | 4      | 1  |
| 3.19        | 061172              | 4032689125701 | Rondelle                     | 1      | 1  |
| 3.21        | 005924              | 4032689114057 | Ecrou à six pans             | 1      | 1  |
| 3.23        | 005979              | 4032689115238 | Ecrou d'arrêt                | 1      | 1  |
| 3.25        | 006100              | 4032689078946 | Rondelle                     | 2      | 1  |
| 3.26        | 006169              | 4032689067179 | Rondelle d'ajustage          | 1      | 1  |
| 4           | 203321              | 4032689133362 | Arbre porte-fers, équilibré  | 1      | 47 |
| 5           | 203319              | 4032689133249 | Mâchoire de serrage          | 1      | 99 |
| 5.1         | 058144              | 4032689092997 | Goupille de serrage          | 6      | 1  |
| 5.3         | 035103              | 4032689114255 | Vis à six pans               | 10     | 2  |
| 5.5         | 005284              | 4032689039947 | Goupille filetée             | 6      | 2  |
| 6           | 035138              | 4032689059198 | Ventilateur                  | 1      | 11 |
| 7           | 203316              | 4032689133218 | Poignée en arceau            | 1      | 27 |
| 8           | 077165              | 4032689165066 | Module de réglage            | 1      | 30 |
| 9           | 038975              | 4032689098470 | Logement du tachymètre       | 1      | 14 |
| 10          | 201122              | 4032689015910 | Levier de freinage, cpl.     | 2      | 15 |
| 11          | 202301              | 4032689087337 | Câble Bowden, cpl.           | 1      | 20 |
| 15          | 202286              | 4032689007670 | Roue d'entraînement, grande  | 1      | 25 |
| 16          | 202287              | 4032689007786 | Roue d'entraînement, petite  | 1      | 20 |
| 17          | 035140              | 4032689083360 | Capot protecteur             | 1      | 18 |
| 18          | 035147              | 4032689045030 | Levier                       | 1      | 11 |
| 22          | 204216              | 4032689154619 | Levier d'interrupteur        | 1      | 12 |
| 23          | 204217              | 4032689154503 | Coquil. De poignée (paire)   | 1      | 18 |
| 24          | 202290              | 4032689010632 | Sortie d'embout d'aspiration | 1      | 13 |
| 25          | 204037              | 4032689151816 | Couvercle du moteur          | 1      | 14 |

| Borne Wi-Fi | Ref. Pièce détachée | Code EAN      | Designation pièce détachée       | Nombre | CP |
|-------------|---------------------|---------------|----------------------------------|--------|----|
| 26          | 035139              | 4032689059730 | Anneau conduit d'air             | 1      | 13 |
| 27          | 203877              | 4032689149097 | Pièce d'insertion de poignée     | 1      | 8  |
| 28          | 201745              | 4032689093604 | Levier de blocage                | 1      | 4  |
| 30          | 202289              | 4032689118628 | Tôle intermédiaire               | 1      | 6  |
| 33          | 091796              | 4032689133355 | Porte-fers                       | 1      | 99 |
| 34          | 202296              | 4032689016139 | Tambour de frein                 | 1      | 16 |
| 35          | 200680              | 4032689015699 | Disque de limitation             | 1      | 13 |
| 36          | 039007              | 4032689019727 | Bague d'écartement               | 1      | 10 |
| 37          | 038484              | 4032689019703 | Bague d'écartement               | 1      | 12 |
| 38          | 006101              | 4032689079219 | Rondelle                         | 2      | 1  |
| 39          | 035994              | 4032689020129 | Disque d'écartement              | 1      | 6  |
| 40          | 201147              | 4032689114088 | Ecrou à six pans                 | 1      | 7  |
| 41          | 085133              | 4032689103372 | Câble de connexion               | 2      | 3  |
| 43          | 087800              | 4032689103570 | Câble de connexion               | 1      | 7  |
| 45          | 201872              | 4032689102412 | Lamelle                          | 2      | 2  |
| 46          | 029584              | 4032689048031 | Collier de câble                 | 2      | 2  |
| 48          | 063157              | 4032689017013 | Porte-charbon                    | 2      | 12 |
| 49          | 063180              | 4032689160030 | Balai de charbon auto-rupteur    | 2      | 13 |
| 51          | 087599              | 4032689108476 | Interrupteur bipolaire           | 1      | 22 |
| 52          | 087378              | 4032689007212 | Câble de raccordement avec fiche | 1      | 34 |
| 53          | 086065              | 4032689048192 | Passe-câble                      | 1      | 2  |
| 56          | 066184              | 4032689191447 | Ressort à lame                   | 1      | 6  |
| 57          | 077308              | 4032689009056 | Autocollant                      | 1      | 4  |
| 58          | 076488              | 4032689116570 | Courroie dentée                  | 1      | 19 |
| 59          | 065029              | 4032689069593 | Bouton moleté                    | 1      | 8  |
| 62          | 005505              | 4032689119595 | Vis cylindrique                  | 1      | 1  |
| 63          | 055086              | 4032689058481 | Vis cylindrique bombée           | 6      | 1  |
| 67          | 055101              | 4032689058597 | Vis lenticulaire                 | 6      | 1  |
| 69          | 055082              | 4032689058535 | Vis lenticulaire                 | 2      | 1  |
| 70          | 055124              | 4032689058030 | Vis à tôle lenticulaire          | 2      | 1  |
| 71          | 055233              | 4032689058320 | Vis cylindrique bombée           | 4      | 1  |
| 72          | 005399              | 4032689087993 | Vis noyée                        | 2      | 1  |
| 73          | 055061              | 4032689058313 | Vis cylindrique bombée           | 5      | 1  |

| Borne Wi-Fi | Ref. Pièce détachée | Code EAN      | Designation pièce détachée         | Nombre | CP |
|-------------|---------------------|---------------|------------------------------------|--------|----|
| 74          | 053020              | 4032689058146 | Vis lenticulaire noyée             | 4      | 1  |
| 77          | 055118              | 4032689005034 | Vis décolletée                     | 2      | 2  |
| 78          | 006260              | 4032689053769 | Roulement à billes rainuré         | 1      | 18 |
| 79          | 006268              | 4032689053455 | Roulement à billes rainuré         | 1      | 18 |
| 80          | 006280              | 4032689053417 | Roulement à billes rainuré         | 1      | 17 |
| 81          | 006282              | 4032689053615 | Roulement à billes rainuré         | 1      | 16 |
| 82          | 062073              | 4032689053905 | Roulement à billes rainuré         | 1      | 15 |
| 83          | 066043              | 4032689021393 | Ressort à pression                 | 3      | 2  |
| 84          | 006172              | 4032689050669 | Borne de fixation                  | 1      | 1  |
| 85          | 066112              | 4032689118130 | Ressort de traction                | 1      | 5  |
| 86          | 055155              | 4032689051147 | Vis de serrage avec rondelle fixée | 1      | 1  |
| 87          | 006591              | 4032689066646 | Bague d'étanchéité                 | 1      | 1  |
| 88          | 007141              | 4032689089003 | Circlips                           | 1      | 2  |
| 89          | 061078              | 4032689093727 | Rondelle d'arrêt                   | 1      | 2  |
| 90          | 065004              | 4032689066530 | Bague d'étanchéité                 | 1      | 1  |
| 91          | 061013              | 4032689079073 | Rondelle                           | 1      | 1  |
| 92          | 061015              | 4032689078939 | Rondelle                           | 1      | 1  |
| 93          | 055091              | 4032689058351 | Vis cylindrique bombée             | 1      | 1  |
| 95          | 202299              | 4032689059938 | Tôle de guidage d'air              | 1      | 8  |
| 97          | 005697              | 4032689114804 | Vis à six pans                     | 2      | 1  |
| 99          | 070644              | 4032689161112 | Autocollant                        | 1      | 2  |

## Contactez-nous

---

MAFELL AG

Beffendorfer Straße 4  
D-78727 Oberndorf / Neckar  
Germany

Tel.: +49 7423 / 812-144  
Fax: +49 7423 812-102  
Email: [export@mafell.de](mailto:export@mafell.de)