

8.3 Ouvrage partiellement protégé de la pluie

On considère qu'une fenêtre est un ouvrage partiellement protégé de la pluie si le joint ouvrant supérieur ou le joint de remplissage supérieur pour les parties fixes est protégé par tout dispositif continu de la façade susceptible de constituer un auvent ou parapluie vis-à-vis de ce joint et de la partie de la fenêtre située au-dessus de celui-ci.

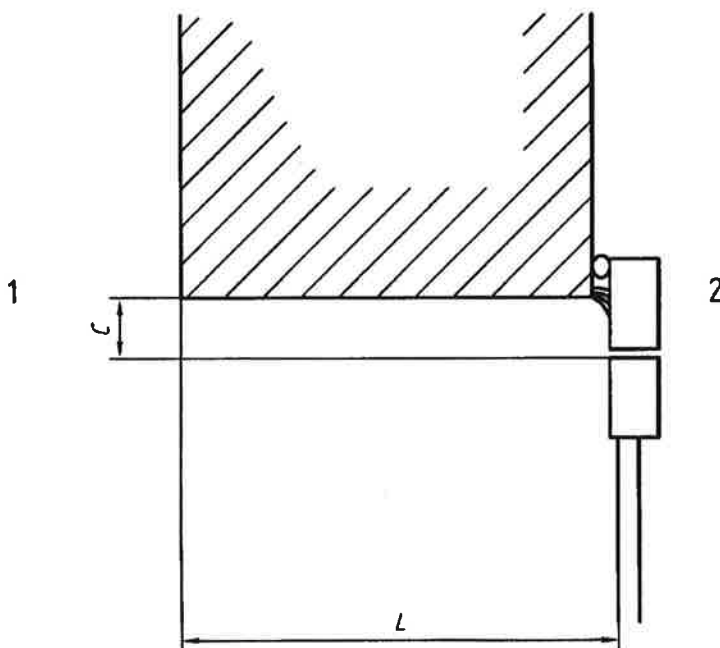
Pour former un auvent ou parapluie, l'extrémité la plus extérieure de ce dispositif continu, doit :

- être à une distance L d'au moins 0,15 m ;
- respecter un facteur de protection L/C , tel que défini sur la Figure 2 , égal ou supérieur à 3.

NOTE

Par exemple, une fenêtre ou une porte posée en applique intérieure d'un mur peut très généralement être considérée comme partiellement protégée de la pluie

Figure 2 Ouvrage partiellement protégé de la pluie



Légende

1 Extérieur

2 Intérieur

$L \geq 0,15$ m

$L/C \geq 3$

Coupe verticale

8.4 Ouvrage protégé de la pluie

On considère qu'une fenêtre est un ouvrage protégé de la pluie si le facteur de protection L/H (H étant la hauteur totale de la fenêtre) tel que défini sur la Figure 3 a) est égal ou supérieur à 0,4. Cependant pour être protégée, la fenêtre doit aussi latéralement être protégée :

- soit par un prolongement de part et d'autre de la fenêtre de la protection supérieure sur une longueur au moins égale à L ;
- soit par une protection latérale verticale au moins égale à celle représentée sur la Figure 3 b) .

NOTE

Cette notion d'ouvrage protégé de la pluie, peut s'appliquer particulièrement aux portes d'entrée

Figure 3 A) Coupe verticale - Facteur de protection : L/H