

## PROJECTEUR LED PORTABLE SUR BATTERIE COMPACT

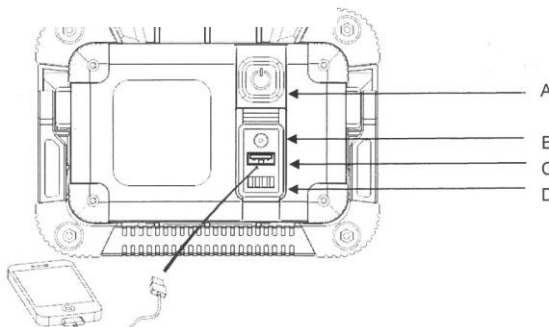


REF PRODUIT : **PBC10**

GENCOD : 3511686008503

DIMENSION : **H** 12 cm x **L** 17 cm x **P** 4.5 cm

POIDS : 0.776 grs



A – Interrupteur marche arrêt

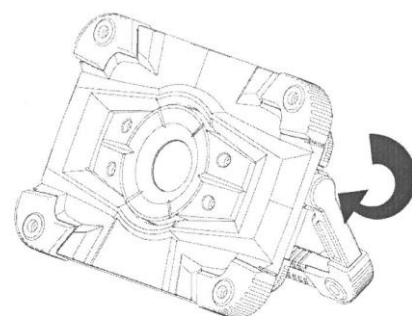
B – Prise de recharge

C – Sortie USB

D – Indicateur de charge

### CARACTERISITIQUES TECHNIQUES

- ✓ 2 puissances d'éclairage : max. 1000 lumen – min. 500 lumen
- ✓ Livré avec chargeur 230V et cordon automobile 12V
- ✓ Temps de charge approx. : 4-5 heures
- ✓ Temps de fonctionnement approxi. : à 100 % : 3 heures  
à 50 % : 6 heures
- ✓ Batterie : 3.7V – 4400mAh Li-Ion
- ✓ Led de type COB 10W
- ✓ Indicateur de charge
- ✓ Interrupteur Marche – Arrêt
- ✓ IP54 – IK08 – 6500°K
- ✓ Protection sur charge et décharge de la batterie
- ✓ Grande durée de vie de la led 30 000h
- ✓ Carcasse aluminium
- ✓ Très grande luminosité
- ✓ Economie d'énergie
- ✓ Faible dégagement de chaleur (pas de risque de brûlure sur le corps aluminium)
- ✓ Dimension d'1 carton : **H** 5.5 cm x **L** 28 cm x **I** 15 cm – 1 kgs avec projecteur
- ✓ Dimension du carton de 10 pcs : **H** 30 cm x **L** 29.5 cm x **I** 32 cm – Poids 11 kgs



Option aimant : réf. SAPBC



PRODUIT CONFORME AUX NORMES CE