
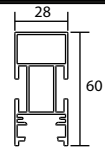

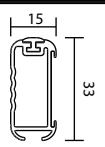

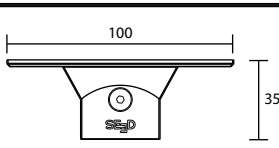

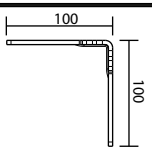

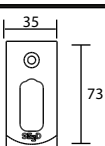

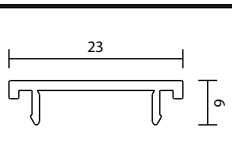

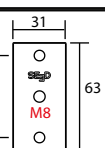

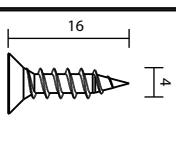

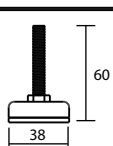

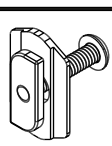
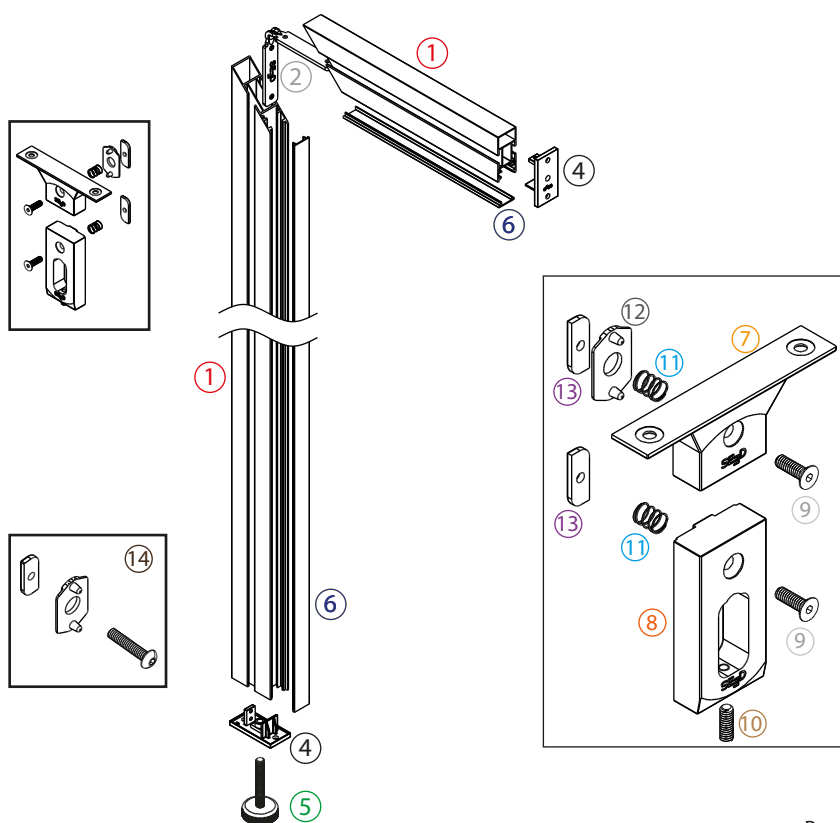
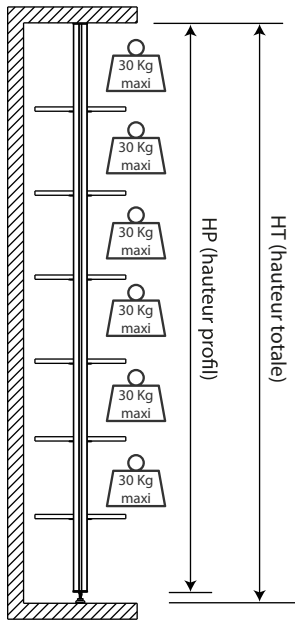


PROFIL LIFT  		PROFIL DE PENDERIE  	
SUPPORT ETAGERE  		EQUERRE 100X100  	
SUPPORT TRINGLE DE PENDERIE  		PROFIL PLAT DE FINITION 23  	
PIECE DE FIXATION  		VIS BOIS TF 4x16  	
PIED REGLABLE  		KIT MONTAGE BLOC TIROIR  	

N°	Désignation
1	Profil LIFT
2	Equerre 100*100
3	Vis bois TF 4x16
4	Pièce de fixation
5	Pied réglable
6	Profil plat de finition 23
7	Support étagère
8	Support tringle de penderie
9	Vis de fixation M5*20
10	Vis pointeau sans tête M5*10
11	Ressort de fixation
12	Plaque index support étagère
13	Insert de fixation simple
14	Kit montage bloc tiroir

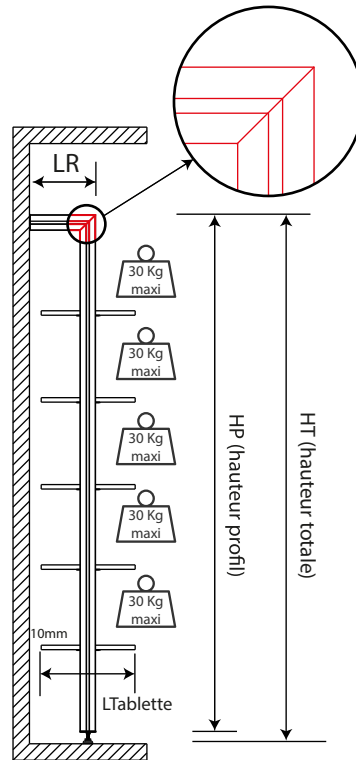


Montage sol/plafond



$$HP = HT - 40 \text{ mm}$$

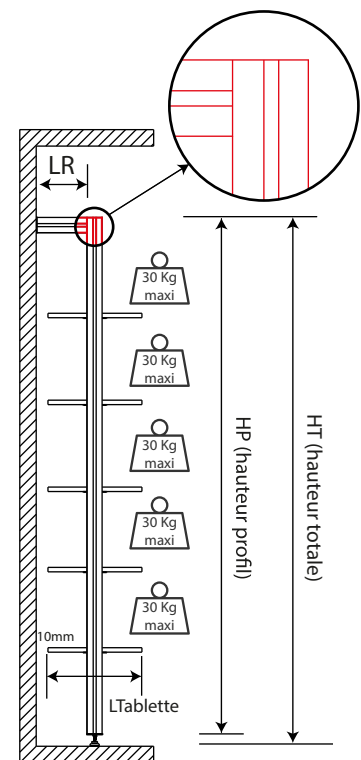
Montage sol/mur avec
retour coupe d'onglet



$$HP = HT - 40 \text{ mm}$$

$$LR^* = \frac{L_{Tablette} + 40 \text{ mm}}{2}$$

Montage sol/mur avec
retour coupe droite

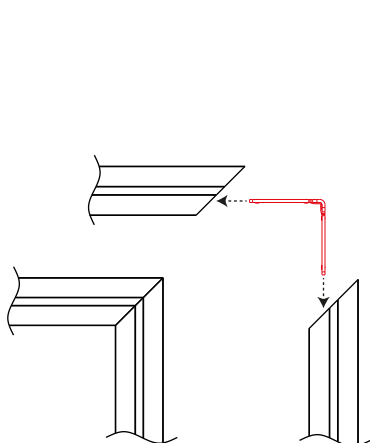


$$HP = HT - 40 \text{ mm}$$

$$LR^* = \frac{L_{Tablette} - 20 \text{ mm}}{2}$$

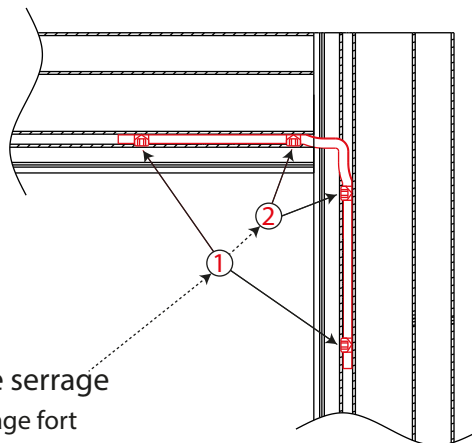
*Longueur Retour pour une distance de 10mm entre le mur et la tablette
S'il y a une tringle de penderie LR = 290 (onglet) ou 230 (droite) - Tablette 500 mm maximum.

Assemblage profil LIFT en coupe d'onglet

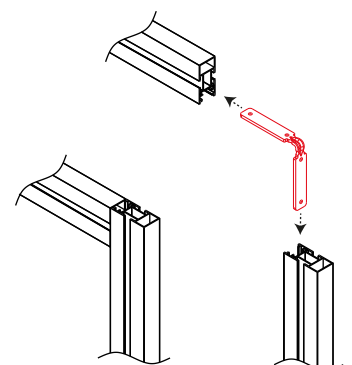


Ordre de serrage

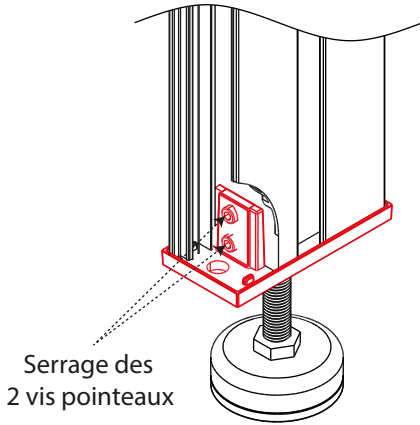
- ① Serrage fort
- ② Serrage léger



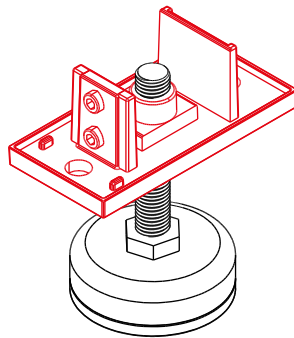
Assemblage profil LIFT en coupe droite



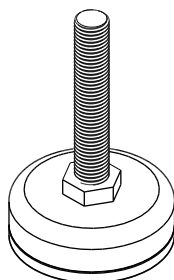
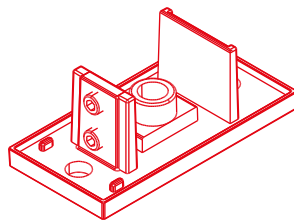
Mise en place de la pièce de fixation



Etape-2



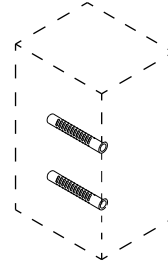
Etape-1



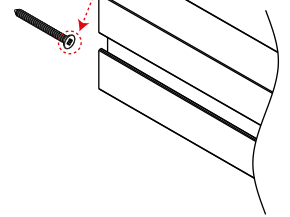
Fixation murale

Le mode de fixation, type de chevilles et vis est choisi en fonction de la nature du support en présence et relève de l'unique responsabilité du poseur

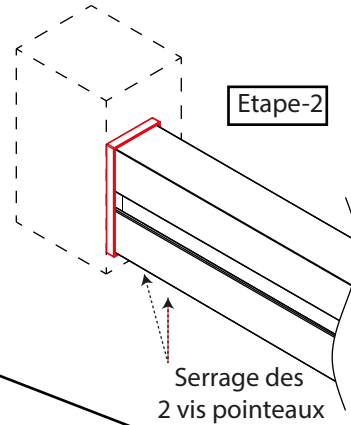
Etape-1



Tête de vis Ø8 MAXIMUM

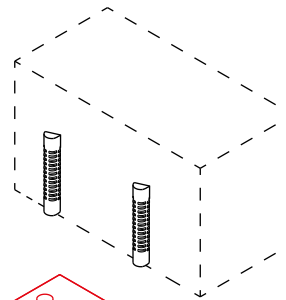


Etape-2

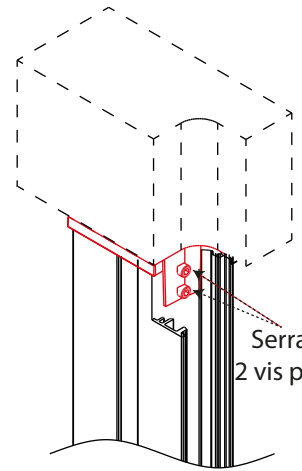
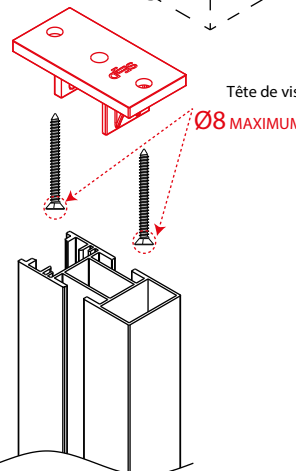


Fixation plafond

Etape-1

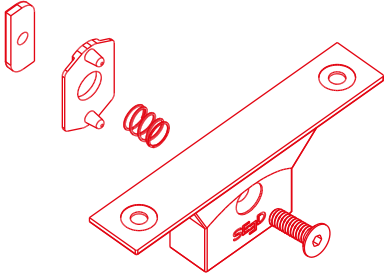


Etape-2

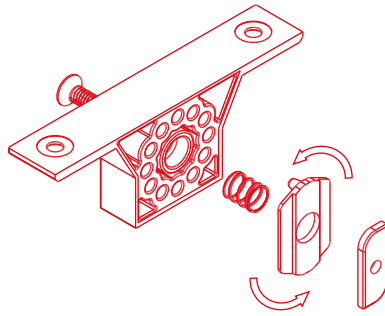


Le mode de fixation, type de chevilles et vis est choisi en fonction de la nature du support en présence et relève de l'unique responsabilité du poseur

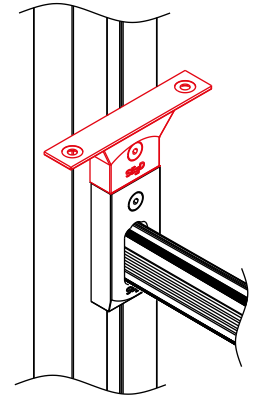
Support étagère en vue éclatée



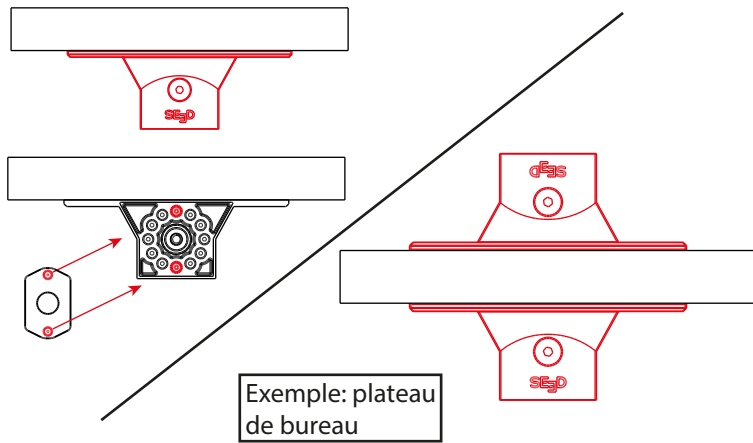
Support étagère en vue éclatée



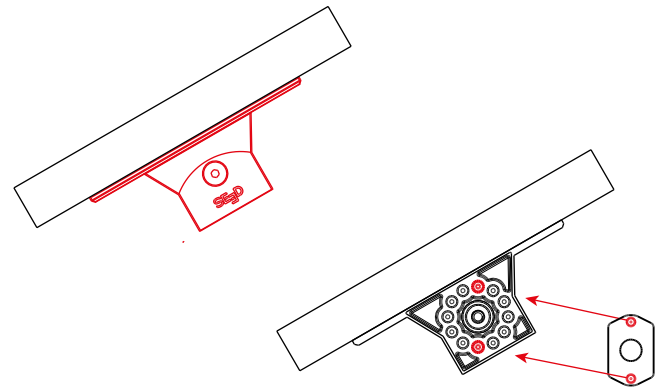
Mise en place support étagère
avec support penderie



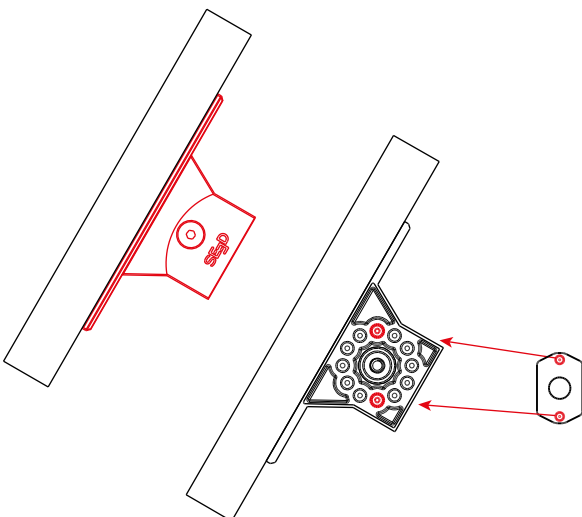
Position Plaque index-->0°



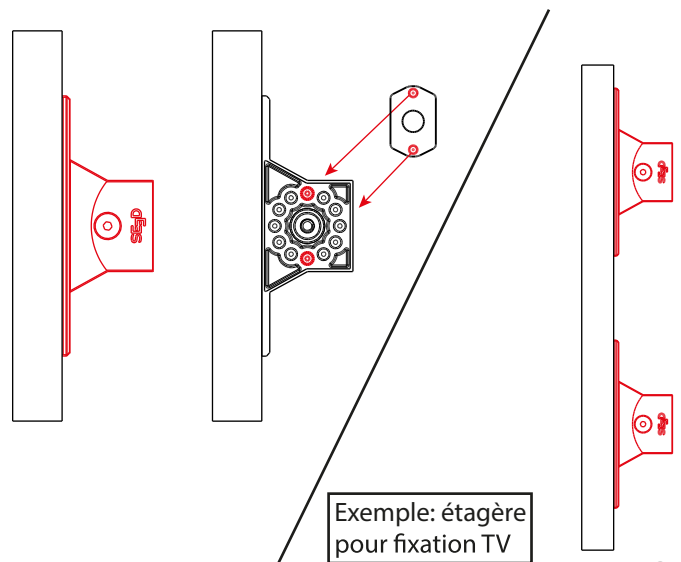
Position Plaque index-->30°

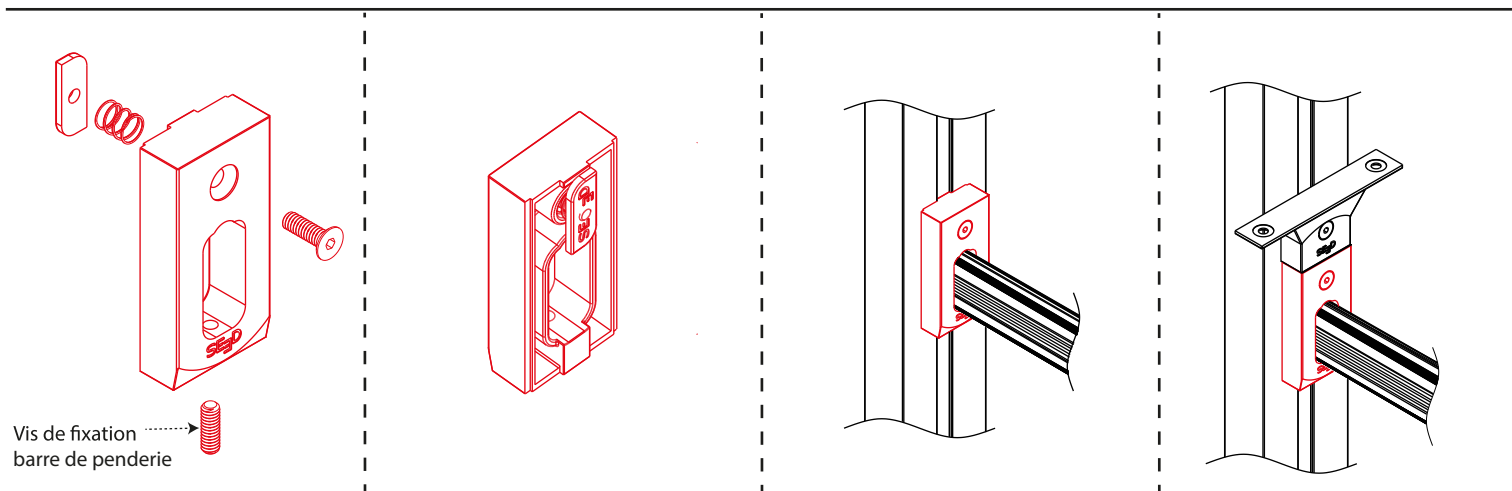


Position Plaque index-->60°



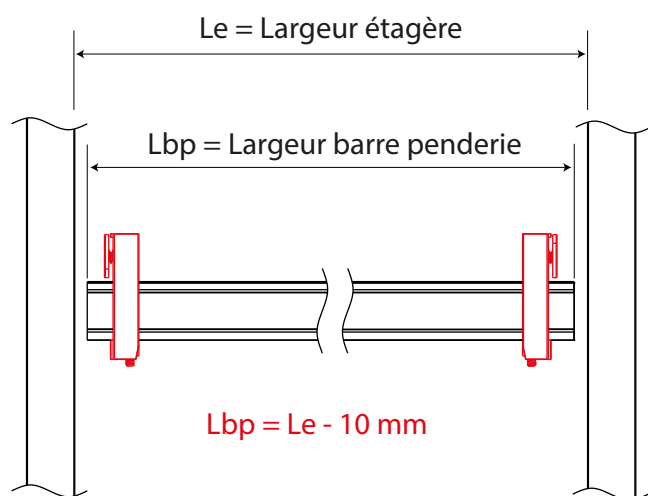
Position Plaque index-->90°



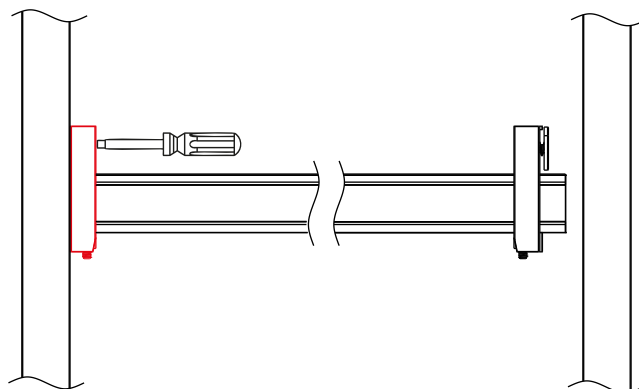


Mise en place de la penderie

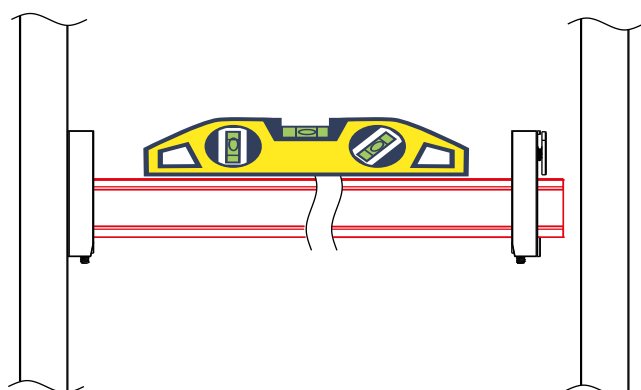
1 - Insérer les 2 supports penderie dans la barre puis amener la barre à la hauteur voulue



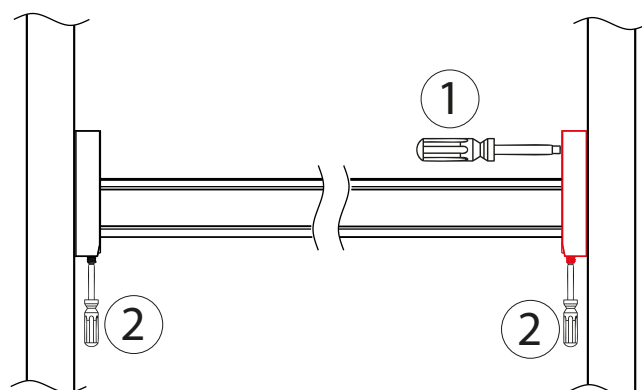
2 - Visser le premier support penderie



3 - Mettre la barre de penderie de niveau

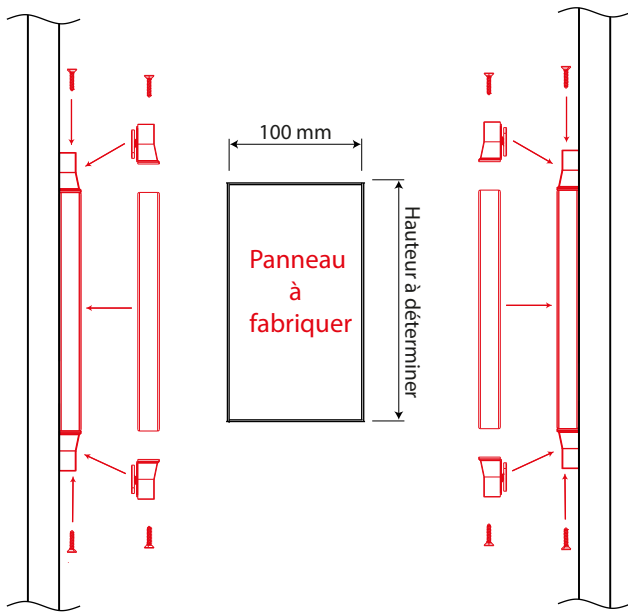


4 - Visser le deuxième support penderie puis la vis M5*10 qui se situe dessous

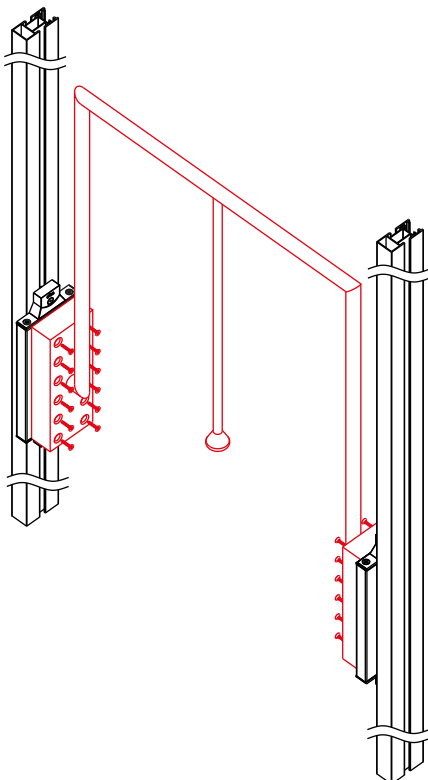


Mise en place du support **penderie escamotable**

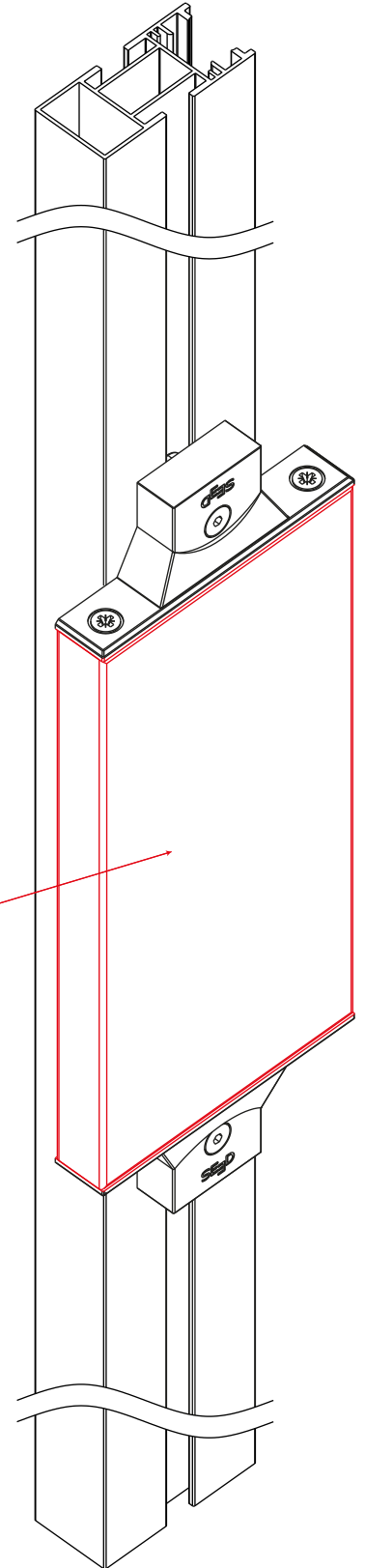
1 - Positionner les **supports étagère**
et les **panneaux de fixation** à la hauteur voulue



2 - Fixer la **penderie escamotable**

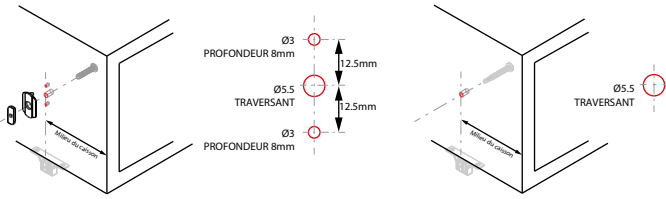


Panneau de fixation à fabriquer



Perçage du bloc tiroir

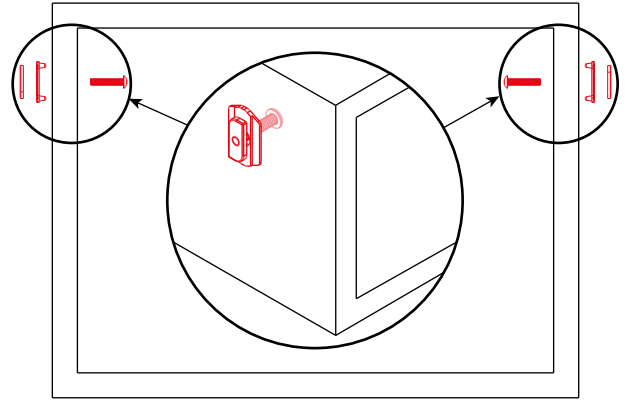
MONTAGE MOBILE ou MONTAGE FIXE



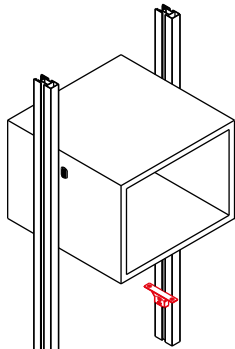
Etape 1-2-3 et 4

Etape 1-2 et 4

Mise en place du **KIT BLOC TIROIR** mobile

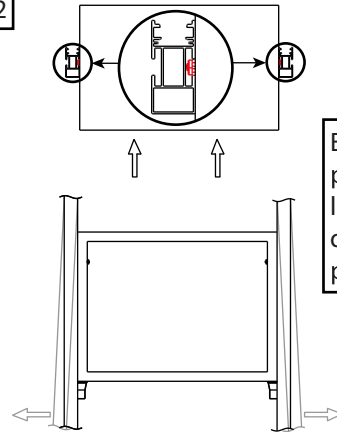


ETAPE 1



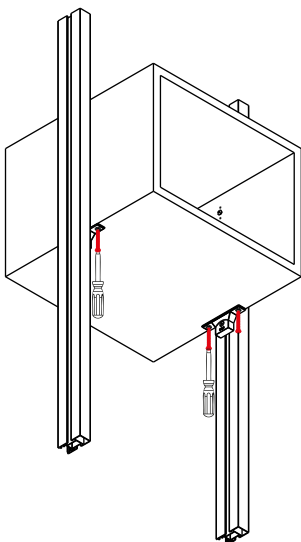
Mise en place des **supports étagères** puis positionner le bloc tiroir dessus

ETAPE 2



Ecarter légèrement les profils puis pousser le bloc tiroir jusqu'à ce que **les plaques index** soit positionnées dans le profil

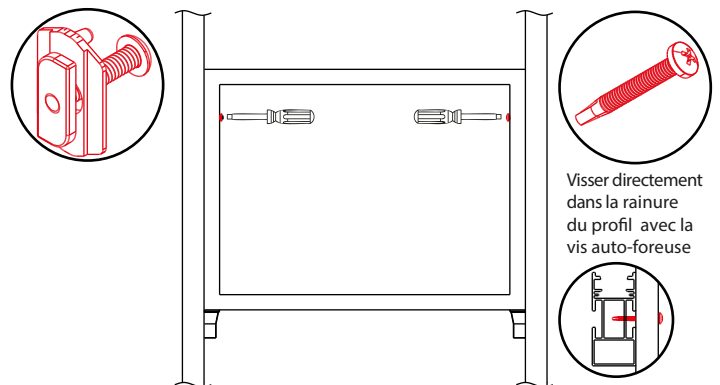
ETAPE 3



Fixer le bloc tiroir avec les **SUPPORTS ETAGERES**

ETAPE 4

MONTAGE MOBILE ou MONTAGE FIXE



Visser directement dans la rainure du profil avec la vis auto-foreuse

Fixer le bloc tiroir avec le **KIT BLOC TIROIR**