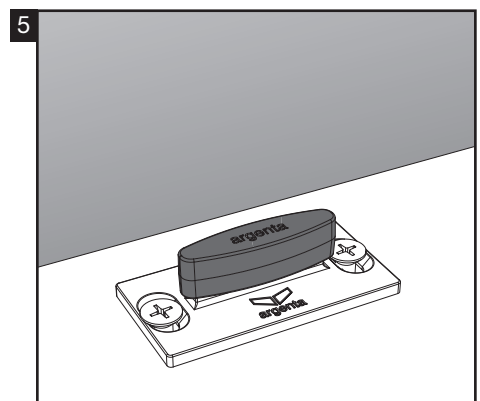
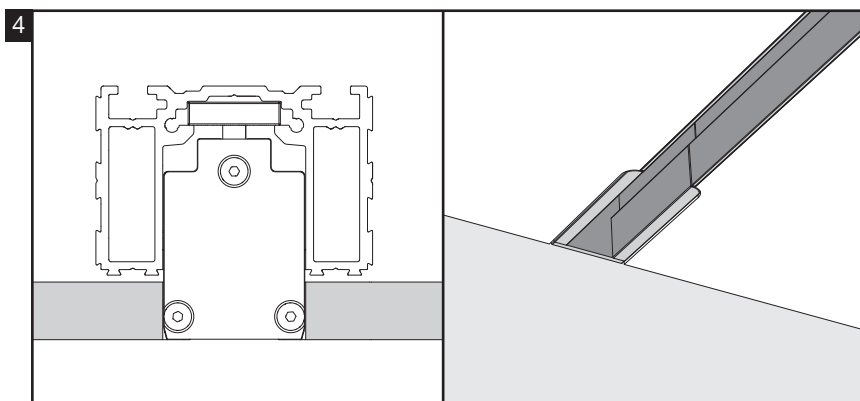
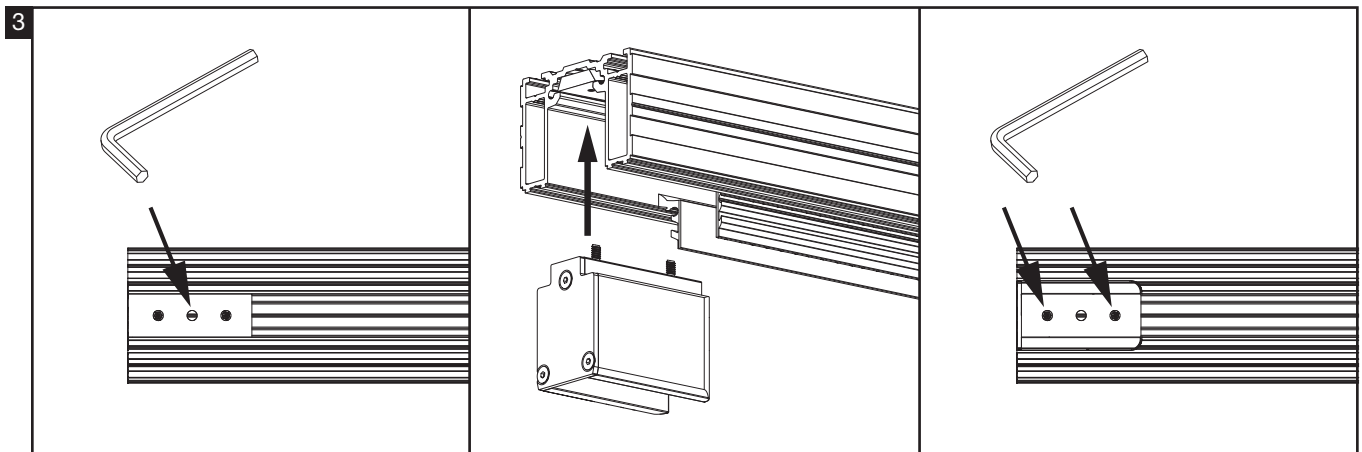
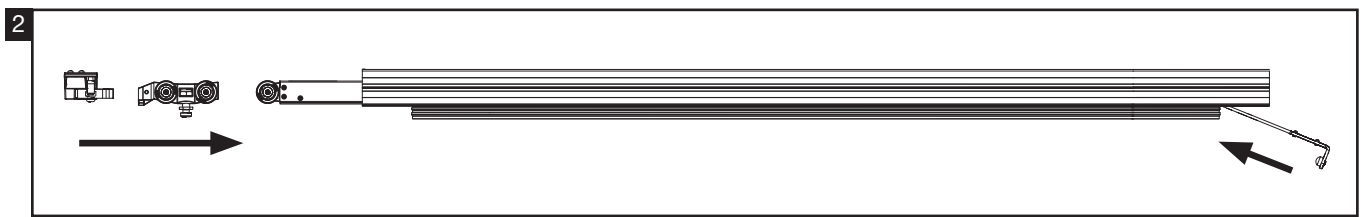
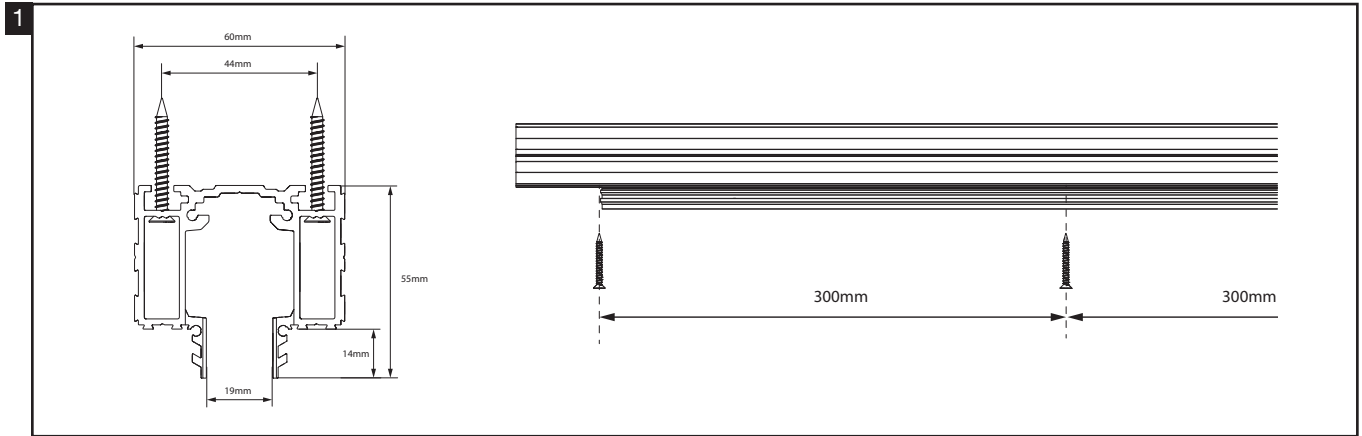


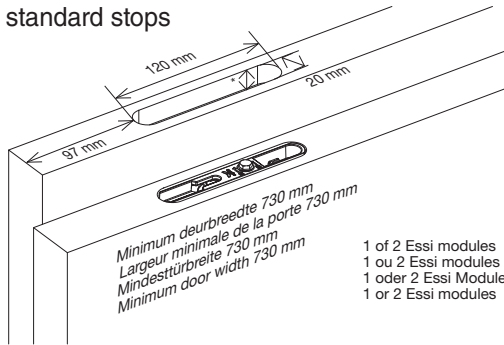
LEES DEZE HANDLEIDING EERST AANDACHTIG EER U VAN START GAAT. HET PLAATSEN VAN DE ARGENTA<sup>®</sup> PROSLIDE INVISIBLE PROFILE DIENT TE GEBEUREN DOOR EEN VAKMAN. LISEZ CE MODE D'EMPLOI ATTENTIVEMENT AVANT DE COMMENCER. LE MONTAGE DE L'ARGENTA<sup>®</sup> PROSLIDE INVISIBLE PROFILE DOIT ÊTRE EFFECTUÉ PAR UN PROFESSIONNEL. LIEBEN SIE DIESE ANLEITUNG AUFMERKSAM DURCH, BEVOR SIE MIT DER MONTAGE VON ARGENTA<sup>®</sup> PROSLIDE INVISIBLE PROFILE ANFANGEN. PLEASE READ THIS MANUAL CAREFULLY BEFORE STARTING. THE ARGENTA<sup>®</sup> PROSLIDE INVISIBLE PROFILE SHOULD ONLY BE INSTALLED BY A PROFESSIONAL.



LEES DEZE HANDLEIDING EERST AANDACHTIG EER U VAN START GAAT. HET PLAATSEN VAN DE ARGENTA® PROSLIDE INVISIBLE PROFILE DIENT TE GEBEUREN DOOR EEN VAKMAN. LISEZ CE MODE D'EMPLOI ATTENTIVEMENT AVANT DE COMMENCER. LE MONTAGE DE L'ARGENTA® PROSLIDE INVISIBLE PROFILE DOIT ÊTRE EFFECTUÉ PAR UN PROFESSIONNEL. LIEBEN SIE DIESE ANLEITUNG AUFMERKSAM DURCH, BEVOR SIE MIT DER MONTAGE VON ARGENTA® PROSLIDE INVISIBLE PROFILE ANFANGEN. PLEASE READ THIS MANUAL CAREFULLY BEFORE STARTING. THE ARGENTA® PROSLIDE INVISIBLE PROFILE SHOULD ONLY BE INSTALLED BY A PROFESSIONAL.

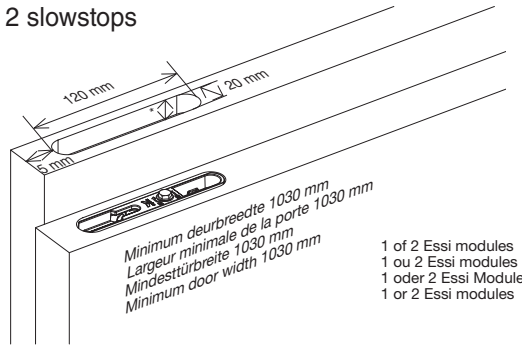
6

### 2 standard stops



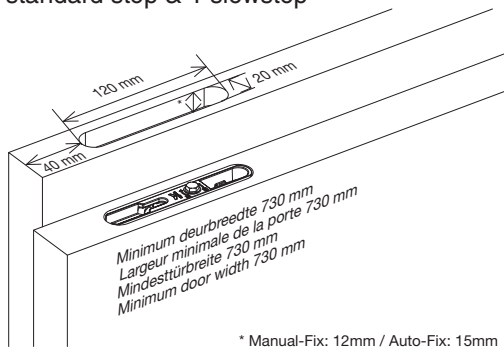
\* Manual-Fix: 12mm / Auto-Fix: 15mm

### 2 slowstops



\* Manual-Fix: 12mm / Auto-Fix: 15mm

### 1 standard stop & 1 slowstop

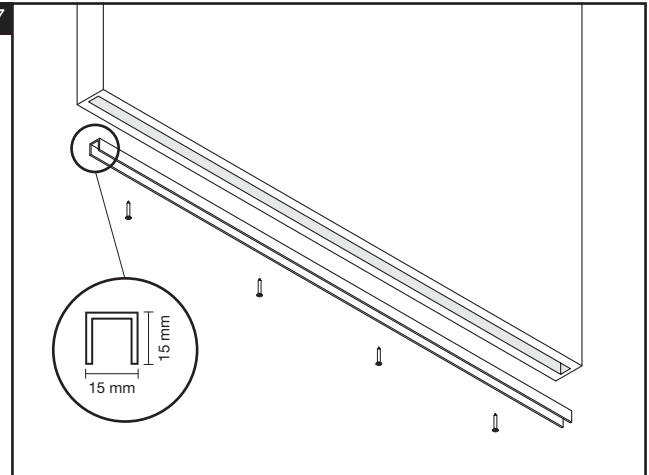


\* Manual-Fix: 12mm / Auto-Fix: 15mm

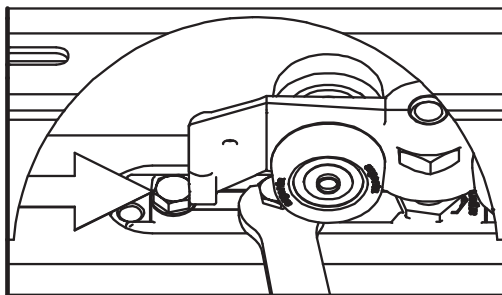
1 of 2 Essi modules  
 De Slowstop moet aan de kant van de Essi module geplaatst worden.  
 1 ou 2 Essi modules  
 Veuillez placer l'amortiseur slow stop à la coté du module ESSi.

1 oder 2 Essi Module  
 Der Slowstop soll an der Seite des Essi Modules montiert werden.  
 1 or 2 Essi modules  
 Mount the slowstop at the same side as the ESSi module.

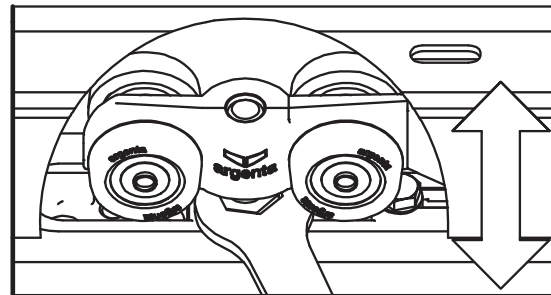
7



8



SW 8



SW 13