



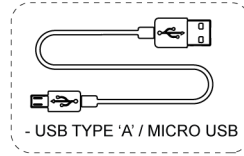
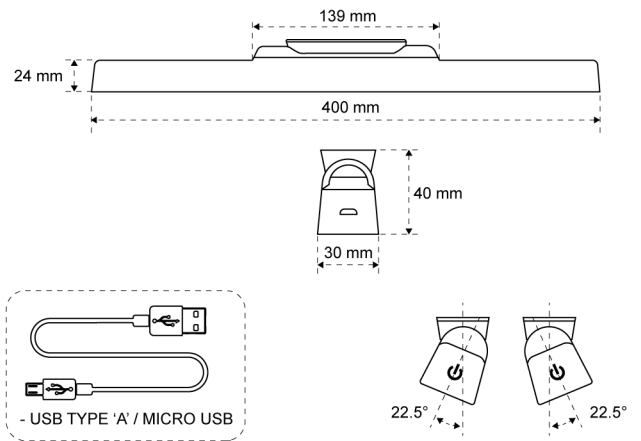
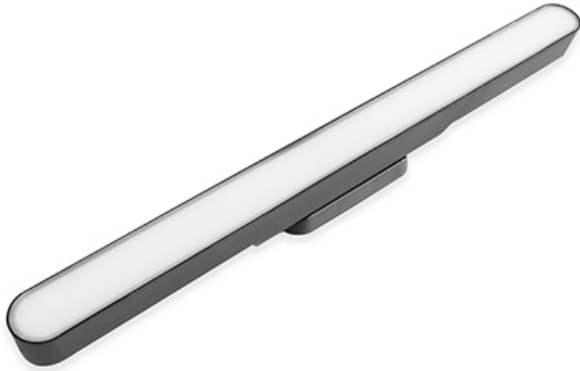
MAGNOLIA

INSTALLATION EN APPLIQUE

Magnolia est une lampe linéaire alimentée par batterie pour une installation en saillie. Après avoir fixé le support à la surface souhaitée à l'aide de vis ou de ruban adhésif double face, la lampe peut être fixée et retirée rapidement et facilement, ce qui permet une utilisation indépendante dans n'importe quelle situation à la maison. Le support peut être orienté de différentes manières pour éclairer une large zone autour du point de fixation. Le câble de charge est inclus dans l'emballage, il suffit de le brancher sur n'importe quelle prise USB.



MAGNOLIA



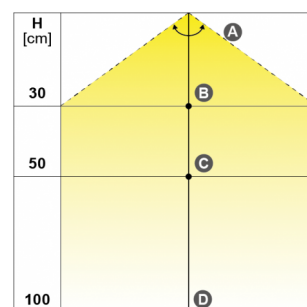
Finish



- Battery-operated (estimated about 4 hours autonomy at 100% dim level - approximated non-binding value)
- interrupteur Touch intégré
- interrupteur Tactile avec fonction ON/OFF

MAGNOLIA

9250001__00ZN  Touch 3.8 W L 400mm W 30mm H 40mm Natural White IN: BATTERY



VERS.	500 NW
A°	120°
B - Lux	3090
C - Lux	1000
D - Lux	230
LUMEN	400
LUMEN / W	100
CRI	>80