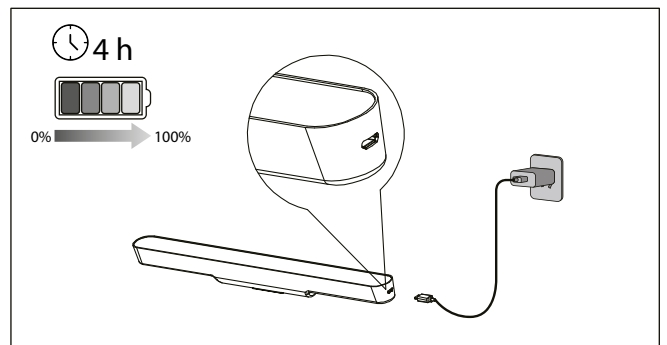
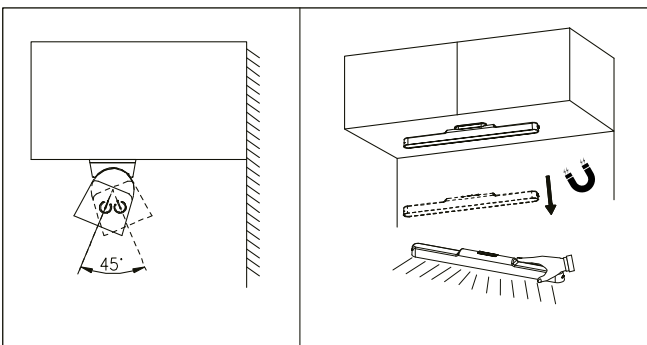
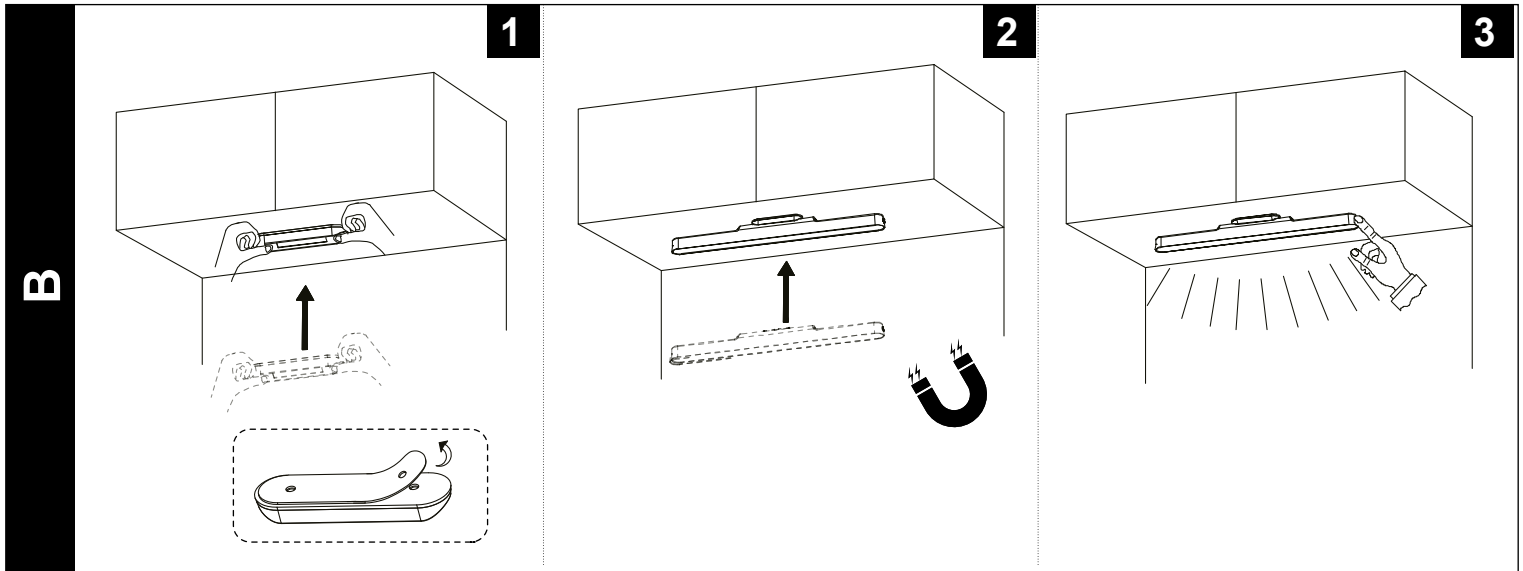
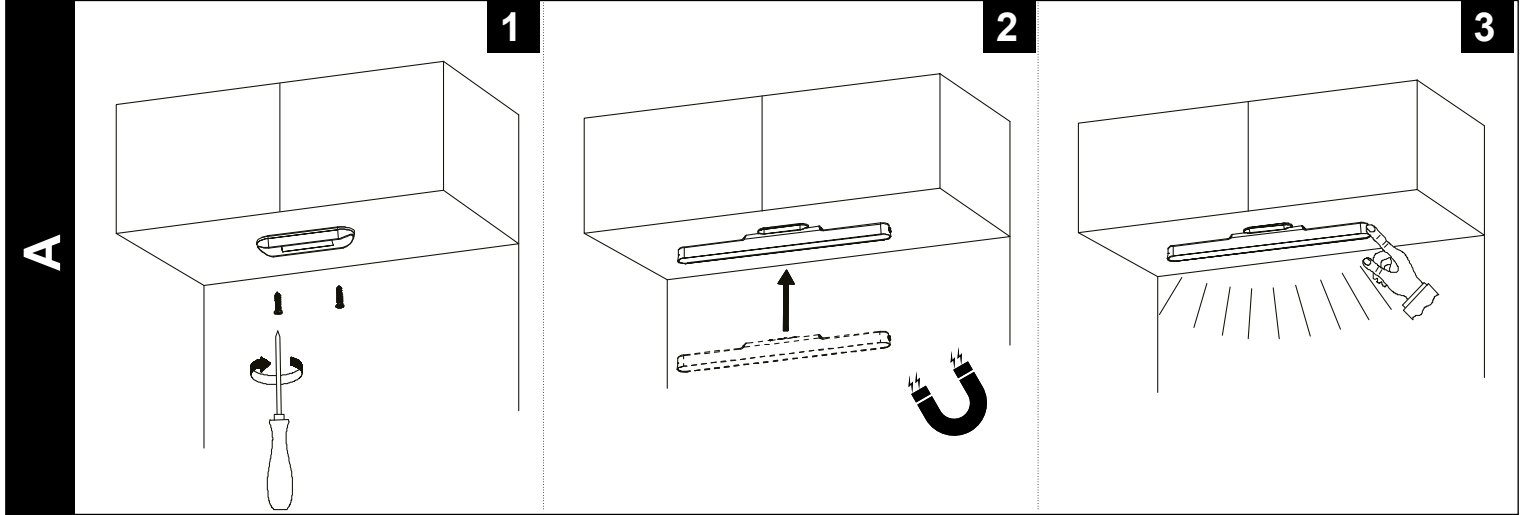




4000K	CE	UK PA				



**IT**

Le batterie usate non devono essere smaltite insieme ai rifiuti domestici perché possono contenere sostanze tossiche e metalli pesanti dannosi per l'ambiente e per la salute umana. Portare questi rifiuti presso il sito di raccolta / smaltimento adeguato.



Questo articolo è solo per l'uso interno. Non usare all'aperto.



#### Smaltimento dei rifiuti ecoreponsabile.

Potete contribuire alla tutela dell'ambiente! Rispettate le normative locali: riportate le apparecchiature elettriche usate ai punti di raccolta previsti a questo fine. L'imballaggio è riciclabile, portatelo in un'isola ecologica in cui verrà riciclato.

**EN**

Used batteries must not be disposed of through household garbage, since they might contain toxic elements and heavy metals that can be harmful to the environment and human health. Take them to an appropriate disposal/collecton site.



This article is for indoor use only; do not use outdoors!

**EL**

Οι χρησιμοποιημένες μπαταρίες δεν πρέπει να απορρίπτονται μαζί με τα οικιακά απορρίμματα, εφόσον ενδέχεται να περιέχουν τοξικά στοιχεία και βαρέα μέταλλα που είναι επιβλαβή για το περιβάλλον και την ανθρώπινη υγεία. Μεταφέρετέ τις σε κατάλληλο κέντρο συλλογής/απόρριψης.



Το προϊόν αυτό προορίζεται μόνο για χρήση σε εσωτερικό χώρο. Να μην χρησιμοποιείται σε εξωτερικό χώρο!



#### Απόρριψη με σεβασμό προς το περιβάλλον

Μπορείτε να συμβάλετε στην προστασία του περιβάλλοντος! Σεβαστείτε τους τοπικούς κανονισμούς: Απορρίψτε τις χρησιμοποιημένες ηλεκτρικές συσκευές στα προβλεπόμενα για τον σκοπό αυτόν σημεία συλλογής. Η συσκευασία είναι ανακυκλώσιμη, απορρίψτε την σε χώρο αποβλήτων ειδικό για ανακύκλωση.

**BR**

As pilhas/baterias usadas não devem ser eliminadas no lixo doméstico, porque contém elementos tóxicos e metais pesados que podem ser prejudiciais ao meio ambiente e à saúde humana. Leve-as para um ponto apropriado de eliminação/coleta.



Este artigo destina-se apenas para uso em interiores, não use ao ar livre!

**PT**

As pilhas/baterias usadas não devem ser eliminadas juntamente com o lixo doméstico, porque contém elementos tóxicos e metais pesados que podem ser prejudiciais para o meio ambiente e para a saúde humana. Entregue-as num local apropriado de eliminação/recolha.



Este artigo destina-se unicamente a ser utilizado no interior, não o utilize no exterior!



#### Eliminação com respeito pelo meio ambiente.

O seu contributo é importante para a proteção do meio ambiente! Respeite os regulamentos locais: leve os aparelhos elétricos usados para os locais de recolha previstos para este efeito. A embalagem é reciclável, leve-a para um centro de triagem onde será reciclada.

**PL**

Zużytych baterii nie wolno wyrzucać ze zwykłymi śmieciami domowymi, ponieważ mogą one zawierać toksyczne pierwiastki i metale ciężkie, szkodliwe dla środowiska i zdrowia ludzi. Należy przekazać je do odpowiedniego punktu zbiórki / utylizacji.



Ten artykuł jest przeznaczony wyłącznie do użytku w pomieszczeniach; nie używać na zewnątrz!



#### Utylizacja z dbałością o środowisko naturalne

Możemy przyczynić się do ochrony środowiska naturalnego! Przestrzegaj lokalnych przepisów: dostarczać zużyte urządzenia elektryczne do punktów zbiórki tego typu odpadów. Opakowanie nadaje się do recyklingu, dostarczyc je do punktu zbiórki odpadów, gdzie zostanie poddane recyklingowi.

**UA**

Використані акумулятори слід утилізувати окремо від побутового сміття: до їх складу можуть входити токсичні речовини й важкі метали, які становлять потенційну загрозу для навколишнього середовища та здоров'я людини. Передайте їх до відповідного підприємства з утилізації або збору відходів.



Виріб призначений тільки для використання в приміщенні. Використання поза приміщеннями заборонено!



#### Утилізація з урахуванням дбайливого ставлення до навколишнього середовища

Ви можете зробити свій внесок у захист навколишнього середовища! Дотримуйтесь місцевих норм: надайте використані електричні прилади в пункти збору, передбачені для цієї мети. Упаковка підлягає вторинній переробці, надайте її в утилізаційний пункт, де вона буде перероблена.

**RO**

Bateriile uzate nu trebuie aruncate împreună cu gunoiul menajer, deoarece pot conține elemente toxice și metale grele care pot fi nocive pentru mediul înconjurător și sănătatea umană. Duceți-le la un centru corespunzător de eliminare/colectare.



Acest articol este exclusiv pentru uz la interior; nu utilizați la exterior!

**FR**

#### Mise au rebut dans le respect de l'environnement

Vous pouvez contribuer à la protection de l'environnement! Respectez les réglementations locales: apportez les appareils électriques usagés dans les points de collecte prévus à cet effet. L'emballage est recyclable, apportez-le dans une déchetterie où il sera recyclé.

**ES**

#### Eliminación del producto de manera respetuosa con el medio ambiente.

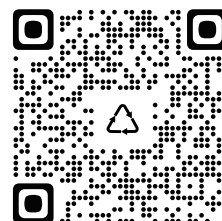
¡Usted puede contribuir a la protección del medio ambiente! Respecte la normativa local: deposite los aparatos eléctricos usados en los puntos de recogida previstos para ello. El embalaje se puede reciclar, lívelo a una unidad de clasificación de residuos donde será reciclado.

#### Smaltimento dell'imballaggio

Utilizzare il link per consultare il documento relativo al giusto conferimento dell'imballaggio. Svuota e riduci il volume dell'imballaggio prima di conferirlo in raccolta.

#### Disposal of the packaging

Use the link to consult the document relating to the correct delivery of the packaging. Empty and reduce the volume of the packaging before collecting it.



<https://www.is-light.com/Download/Doc/Recycling.pdf>