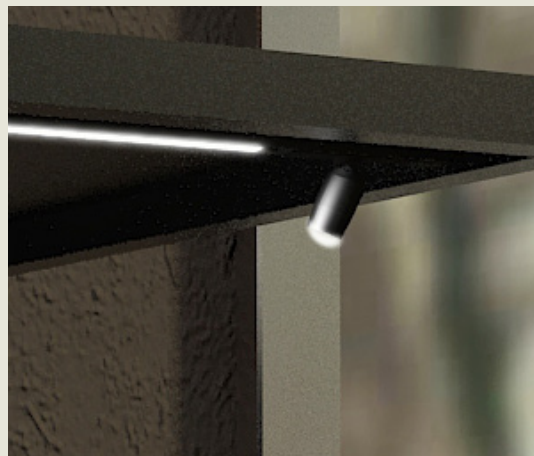


Lite Track



Rail électrique avec spots et lampes linéaires (en applique / encastrée)



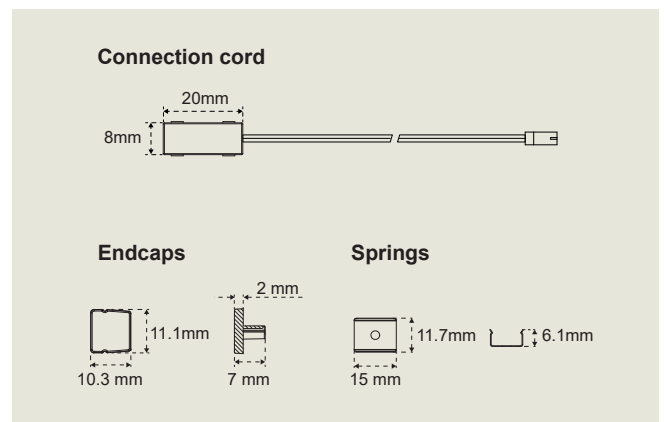
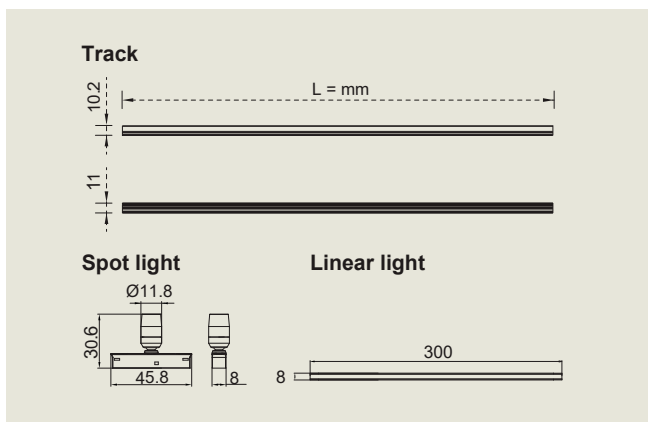
Lite Track est la solution idéale pour faire disparaître la source de lumière et concentrer l'attention sur l'objet éclairé. En à peine plus d'un centimètre, les projecteurs et les lampes linéaires peuvent être montés et repositionnés sans effort sur le rail. Le spot cylindrique a un diamètre de seulement 12 mm.

Installation sans câblage : les spots, les luminaires linéaires et le câble de connexion se connectent par des aimants, pour une installation simple et rapide.

Grâce aux têtes et aux ressorts (vendus séparément), Lite Track peut être adapté pour une installation en surface.

Avec Lite Track spot, l'émission de lumière est dirigée uniquement là où elle est nécessaire, grâce à la tête orientable.
Le système Lite Track est vendu en finition noire.

Lite Track



L&S COD.	DESC.	03
93100010300	Kit 2x Track L=1000mm 24VDC	
93100020300	Kit 2x Track L=2000mm 24VDC	
93100030300	Kit 2x Spot light 1.0W 24VDC 3000K	
93100040300	Kit 2x Linear light 3.5W 24VDC 3000K	

L&S COD.	DESC.	03
93100050300	Kit 2x Connection Cord L=3m 24VDC max 3A	
600900098	Kit 6x Endcaps	
600900050	Kit 6x Springs + Screws	

ALIMENTATION

ALIMENTATION

Mec Driver, une plateforme complète d'alimentations et de modules récepteurs pour le contrôle de l'éclairage.

