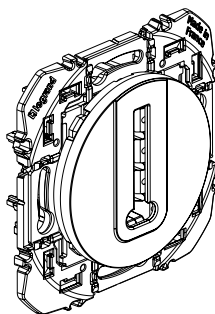


doxie™

Référence(s) : 6 003 68/6 004 68

Prise téléphone 8 contacts



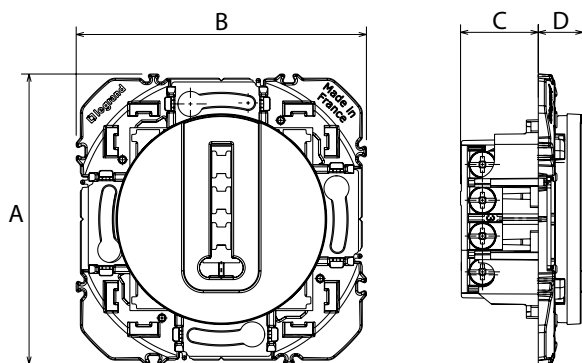
1. USAGE

Prise téléphonique équipée d'un conjoncteur 8 plots. Accepte indifféremment les conjoncteurs 6 ou 8 plots (voir fiche Réf. 512 38). Conforme aux spécifications techniques France Télécom : n° ST - PAA - TPA - PRI 537. Accepte les fiches conformes aux spécifications techniques : n° ST - PAA - TPA - PRI 537 France Télécom.

2. GAMME

Designation	Couleur	N° réf
Prise téléphonique	Blanc	6 003 68
	Aluminium	6 004 68

3. DIMENSIONS (mm)



N° réf	A	B	C	D
6 003 68	73	73	19,55	11,25
6 004 68				

4. INSTALLATION

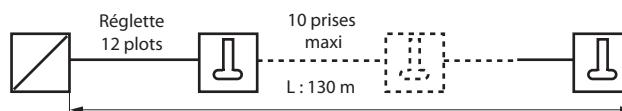
Autorisation d'emploi France Télécom

- Non autorisé sur support à griffes.
- Pour des raisons de sécurité, l'association dans une même boîte d'une prise téléphone et d'une prise électrique est interdite.

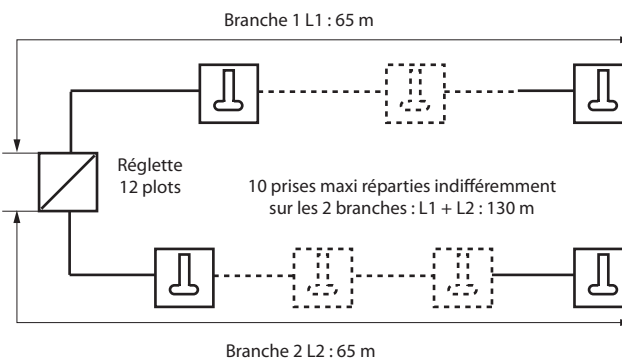
Recommandations de France Télécom

- Prévoir deux prises dont une placée à proximité d'une prise de courant.
- Les placer à une hauteur comprise entre 8 et 25 cm du sol.
- L'installation intérieure doit être compatible avec Numéris.

1^{er} cas :



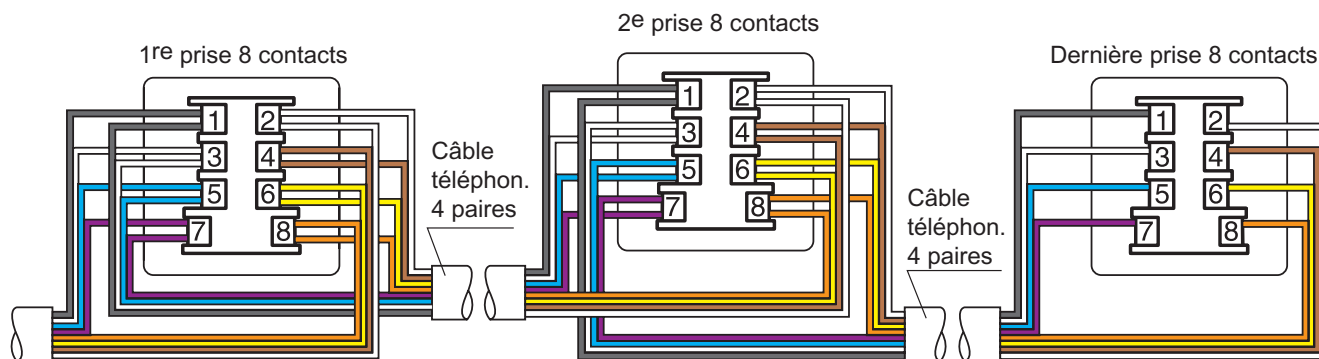
2^{ème} cas :



Prise téléphone 8 contacts

5. RACCORDEMENT

Raccordement des prises



Câbler les prises en parallèle : tous les fils doivent être raccordés.
 Utiliser du câble agréé France Télécom 4 paires Ø 0,6 mm, type 278-4.6
 Respecter les numéros des contacts et les couleurs de fils.



6. CARACTERISTIQUES TECHNIQUES

6.1 Caractéristiques matière

- Plaque ABS / PC
- Enjoliveur : ABS
- Sans halogène
- Tenue aux UV

6.2 Caractéristiques mécaniques

Essais aux chocs : IK04
 Pénétration de corps solides/liquides : IP20

6.3 Caractéristiques électriques

Autoextinguibilité : 650°C / 30 s

6.4 Caractéristiques climatiques

Températures de stockage : - 10°C à + 70°C
 Températures d'utilisation : - 5°C à + 35°C

7. NORMES ET AGRÉMENTS

Conformes aux normes d'installation et de fabrication.
 Voir e. catalogue.

8. ENTRETIEN

Nettoyage superficiel au chiffon.

Ne pas utiliser : acétone, dégraissant, trichloréthylène.

Tenue aux produits suivants : Hexane (EN 60669-1), alcool à brûler, eau savonneuse, ammoniac dilué, javel pure diluée à 10%, produits à vitres, lingettes pré-imprégnées.

Attention : pour l'utilisation de produits d'entretien spécifiques autres, un essai préalable est nécessaire.