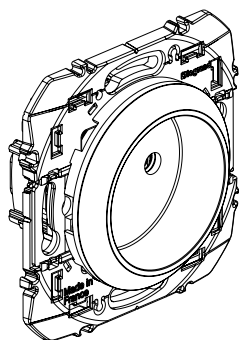
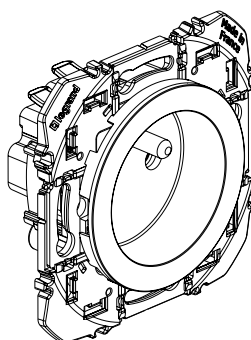


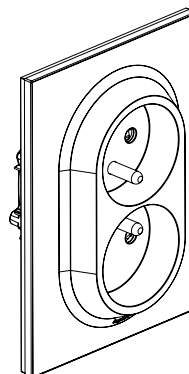
## Prises de courant 16 A



6 00X 34



6 00X 37



6 003 21

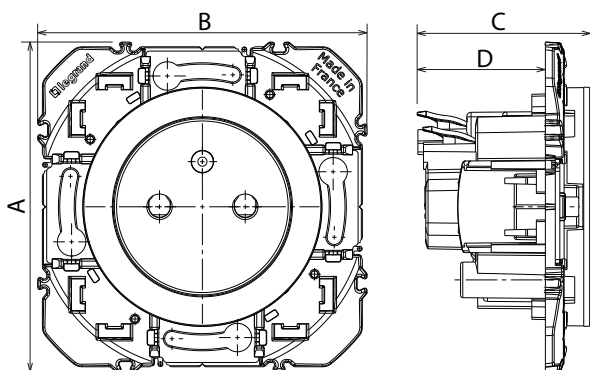
### 1. USAGE

Mécanismes de prises avec éclips de protection.  
Les prises sont livrées avec les supports, les enjoliveurs et les coques de protection chantier.  
A équiper de plaque monoposte ou multiposte.  
Montage en encastré ou en saillie.  
Fixation à griffes et/ou à vis.

### 2. GAMME

Désignation	Blanc	Aluminium
Prises rénovation 2P + T	6 003 28	6 004 28
Prises rénovation 2P	6 003 34	6 004 34
Prises 2P + T	6 003 37	6 004 37
Prises compacte 2 x 2P + T	6 003 21	-

### 3. DIMENSIONS (mm)



Références	A	B	C	D
6 00X 28/34	73	73	37,5	22,5
6 00X 37	73	73	38,5	28,5
6 003 21	121	87	46	27

### 4. CONNEXION

Type de bornes : automatiques  
Capacité des bornes : 2 x 2,5 mm<sup>2</sup>  
Longueur de dénudage : 12 mm sauf 6 003 21 : 13 mm  
Câbles souples ou rigides compatibles

### 5. CARACTÉRISTIQUES TECHNIQUES

#### ■ 5.1 Caractéristiques mécaniques

Protection contre les corps solides et/ou liquides\* : IP 21  
\*Réf : 6 003 21 : IP 21  
Protection contre les impacts : IK 04

#### ■ 5.2 Caractéristiques matières

Boîtier du mécanisme : PC  
Enjoliveur : PC  
Plaque 6 003 21 : PC  
Sans halogène  
Tenue aux UV  
Autoextinguibilité :  
+ 850° C / 30 s pour les pièces isolantes maintenant en place les parties sous tension.  
+ 650° C / 30 s pour les autres pièces en matières isolantes.

#### ■ 5.3 Caractéristiques électriques

Tension : 250 V~  
Intensité : 16 A  
Fréquence : 50-60 Hz

#### ■ 5.4 Caractéristiques climatiques

Température de stockage : - 25° C à + 60° C  
Température d'utilisation : - 5° C à + 35° C

### 6. ENTRETIEN

Nettoyage superficiel au chiffon.  
Ne pas utiliser : acétone, dégraissant, trichloréthylène.  
Tenue aux produits suivants : Hexane (EN 60669-1), alcool à brûler, eau savonneuse, ammoniac dilué, javel pure diluée à 10 %, produit à vitres, lingettes pré-imprégnées.

**Attention :** Pour l'utilisation de produits d'entretien spécifiques autres, un essai préalable est nécessaire.

### 7. NORMES ET AGRÉMENTS

Conformes aux normes d'installation et de fabrication.  
Voir e. catalogue.