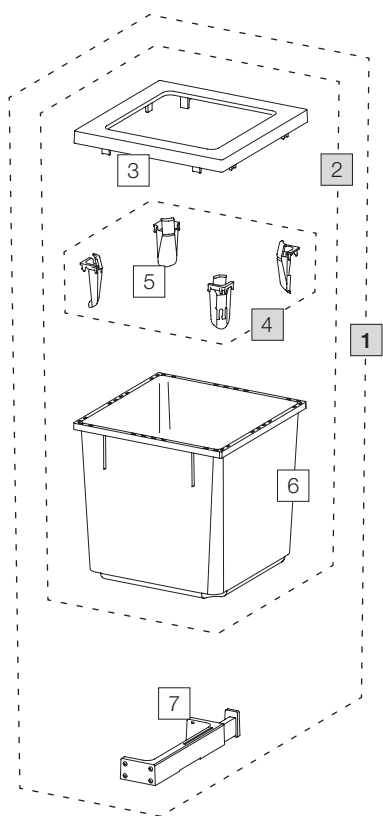


Réceptier de tri de déchets X45 M35

Art. n° 80.51.102

Système extractible pré-existant



Art. n°	Désignation	Excl. TVA
1	80.51.102 Réceptiers de tri de déchets X45 M35	137.00
2	12683 Réceptier 35 litre, complet	93.20
3	12247 Cadre de couverture	19.30
4	12252 Tendeur de sac (4 pc.)	18.30
5	12721 Tendeur de sac	4.60
6	12245 Réceptier 35 litre	58.30
7	12626 C-Cliquet, complet	43.60

■ Set

□ Eléments détachés