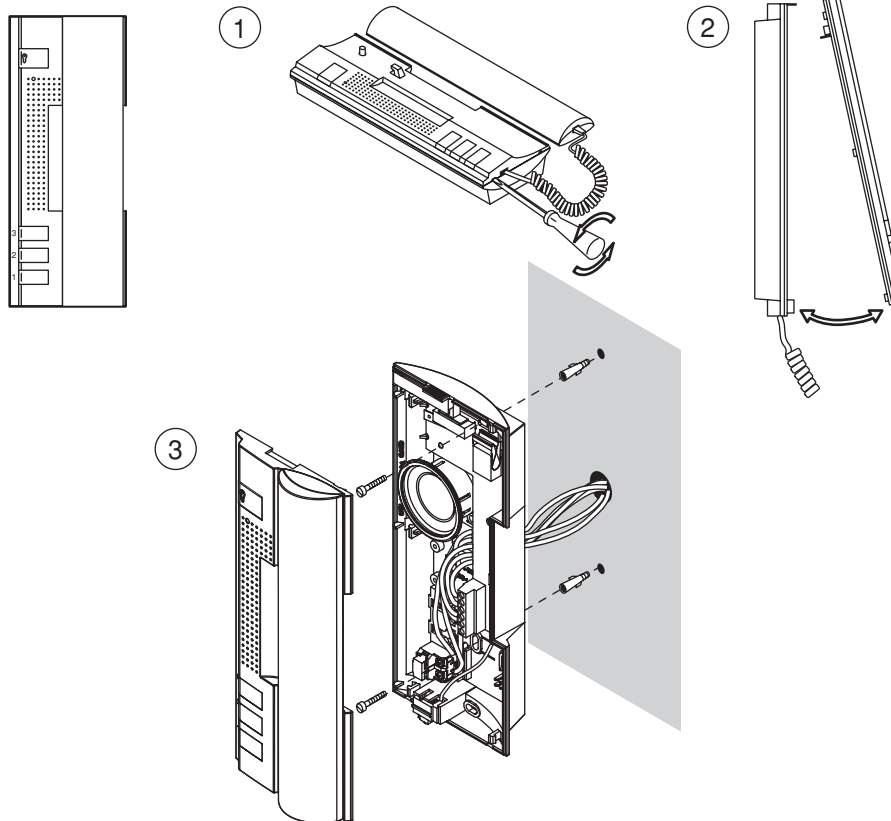
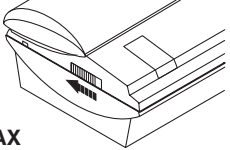
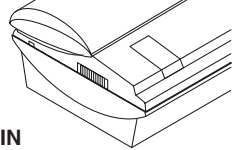
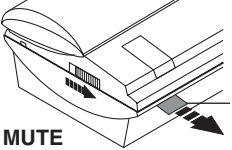


**CITOFONO SUPPLEMENTARE PER KIT 2 FILI Sch. 1129/31-/41**  
**ADDITIONAL DOOR PHONE FOR Ref. 1129/31-/41 2-WIRE KIT**  
**INTERPHONE SUPPLEMENTAIRE POUR KIT 2 FILS Réf. 1129/31-/41**  
**INTERFONO ADICIONAL PARA KIT DE 2 HILOS Ref. 1129/31-/41**  
**ZUSÄTZLICHE SPRECHANLAGE FÜR 2-DRÄHTE-KIT**  
Karte 1129/31-/41

**Sch./Ref. 1129/52**



|  |   |  |
|--|---|--|
|  <p><b>MAX</b><br/>Volume di chiamata massimo<br/>Maximum calling volume<br/>Volume d'appel maximum<br/>Volumen máximo de llamada<br/>Max. Ruflautstärke</p> |  <p><b>MIN</b><br/>Volume di chiamata minimo<br/>Minimum calling volume<br/>Volume d'appel minimum<br/>Volumen mínimo de llamada<br/>Min. Ruflautstärke</p> |  <p><b>MUTE</b><br/>Chiamata esclusa<br/>No calling tone<br/>Appel exclu<br/>Llamada excluida<br/>Ruf ausgeschlossen</p> <p>Rosso<br/>Red<br/>Rouge<br/>Rojo<br/>Rot</p> |
|--|---|--|

Il prodotto è predisposto per il montaggio dei seguenti accessori:

- Sch. 1134/55: Tasti addizionali.
- Sch. 1134/50: Supporto per installazione su tavolo.
- Sch. 9854/41: Suoneria supplementare.

È possibile collegare un massimo di 5 citofoni complessivi (1 citofono principale e 4 citofoni Sch. 1129/52).

È possibile collegare un massimo di 1 soneria supplementare nell'impianto Sch. 9854/41 (morsetti S+, S-). La soneria collegata ai morsetti S+ e S- del citofono principale è sottoposta alla regolazione del volume di chiamata del citofono principale.

The product is set up for fitting the following accessories:

- Ref. 1134/55: Additional buttons
- Ref. 1134/50: Table mounting stand
- Ref. 9854/41: Additional ringer

Up to 5 door phones can be connected (1 main door phone and 4 additional door phones Ref. 1129/52). Up to 1 supplementary ringer Ref. 9854/41 (terminals S+, S-) can be connected to the system. The ringer connected to terminals S+ and S- of the main door phone is subjected to calling volume setting of the main door phone.

Le produit est prévu pour le montage des accessoires suivants:

- Réf. 1134/55: Touches supplémentaires
- Réf. 1134/50: Support pour installation de table
- Réf. 9854/41: Sonnerie supplémentaires

Il est possible de raccorder jusqu'à un maximum de cinq interphones (1 interphone principal et 4 interphones Réf. 1129/52).

Il est possible de raccorder au maximum une sonnerie supplémentaire dans l'installation Réf. 9854/41 (bornes S+, S-). La sonnerie raccordée aux bornes S+ et S- de l'interphone principal est soumise au réglage du volume d'appel de l'interphone principal.

El producto está predispuesto para montarle los siguientes accesorios:

- Ref. 1134/55: Teclas adicionales
- Ref. 1134/50: Soporte para la instalación de sobremesa
- Ref. 9854/41: Timbre suplementario

Es posible conectar un máximo de 5 interfonos totales (1 interfono principal y 4 interfonos Ref. 1129/52).

Es posible conectar un máximo de 1 timbre adicional en el sistema Ref. 9854/41 (bornes S+, S-). El timbre conectado en los bornes S+ y S- del interfono principal depende del ajuste del volumen de llamada del interfono principal.

Das Produkt ist für die Installation der folgenden Zubehörteile ausgelegt:

- Karte 1134/55: Zusatz Tasten
- Karte 1134/50: Halterung für die Tischinstallation
- Karte 9854/41: Zusätzlicher Lätwerk

Es können insgesamt maximal 5 Sprechanlagen angeschlossen werden (1 Haupt-Sprechanlage und 4 Sprechanlagen Karte 1129/52).

Es kann maximal 1 zusätzliches Lätwerk in der Anlage Karte 9854/41 (Klemmen S+, S-) angeschlossen werden. Das an die Klemmen S+ und S- angeschlossene Lätwerk der Hauptsprechanlage unterliegt der Einstellung der Ruf lautstärke der Hauptsprechanlage.

Collegamento di un citofono supplementare in parallelo ad un citofono principale di un kit audio 2 fili monofamiliare.

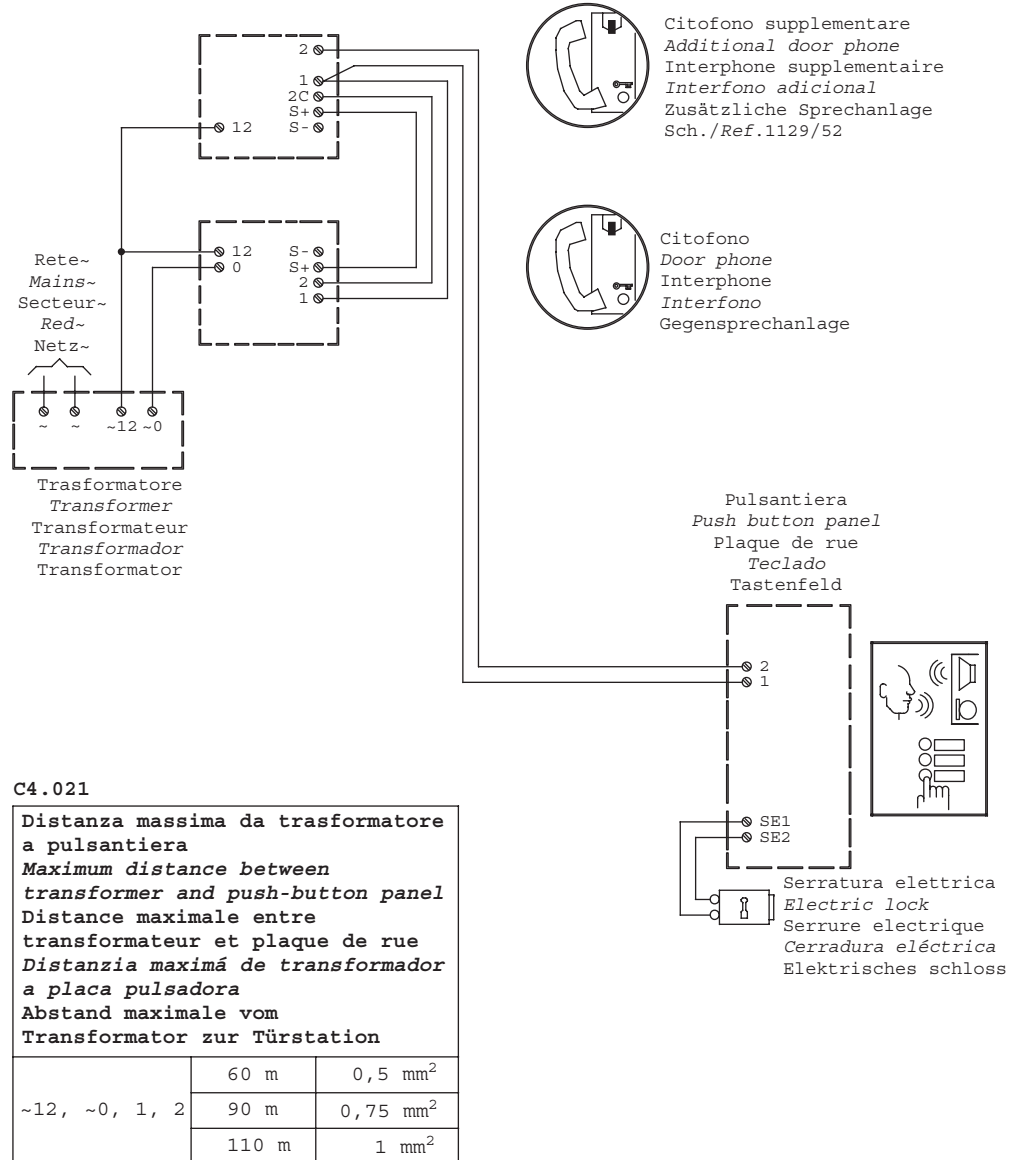
Connection of a supplementary door phone in parallel to a main door phone in a one-family 2-wire audio kit.

Raccordement d'un interphone supplémentaire en parallèle avec un interphone principal d'un kit audio 2 fils mono-famille.

Conexión de un interfono adicional en paralelo a un interfono principal de un kit audio de 2 hilos monofamiliar.

Anschluss einer zusätzlichen parallel geschalteten Sprechanlage an eine Haupt-Sprechanlage eines 2-Drähte-Audio-Kits für Einfamilienhäuser.

SC101-1428



Collegamento di 4 citofoni supplementari in parallelo ad un citofono principale di un kit audio 2 fili monofamiliare.

*Connection of 4 supplementary door phones in parallel to a main door phone in a one-family 2-wire audio kit.*

Raccordement de quatre interphones supplémentaires en parallèle avec un interphone principal d'un kit audio 2 fils mono-famille.

*Conexión de 4 interfonos adicionales en paralelo a un interfono principal de un kit audio de 2 hilos monofamiliar.*

Anschluss von 4 zusätzlichen parallel geschalteten Sprechanlagen an eine Haupt-Sprechanlage eines 2-Drähte-Audio-Kits für Einfamilienhäuser.

SC101-1429

