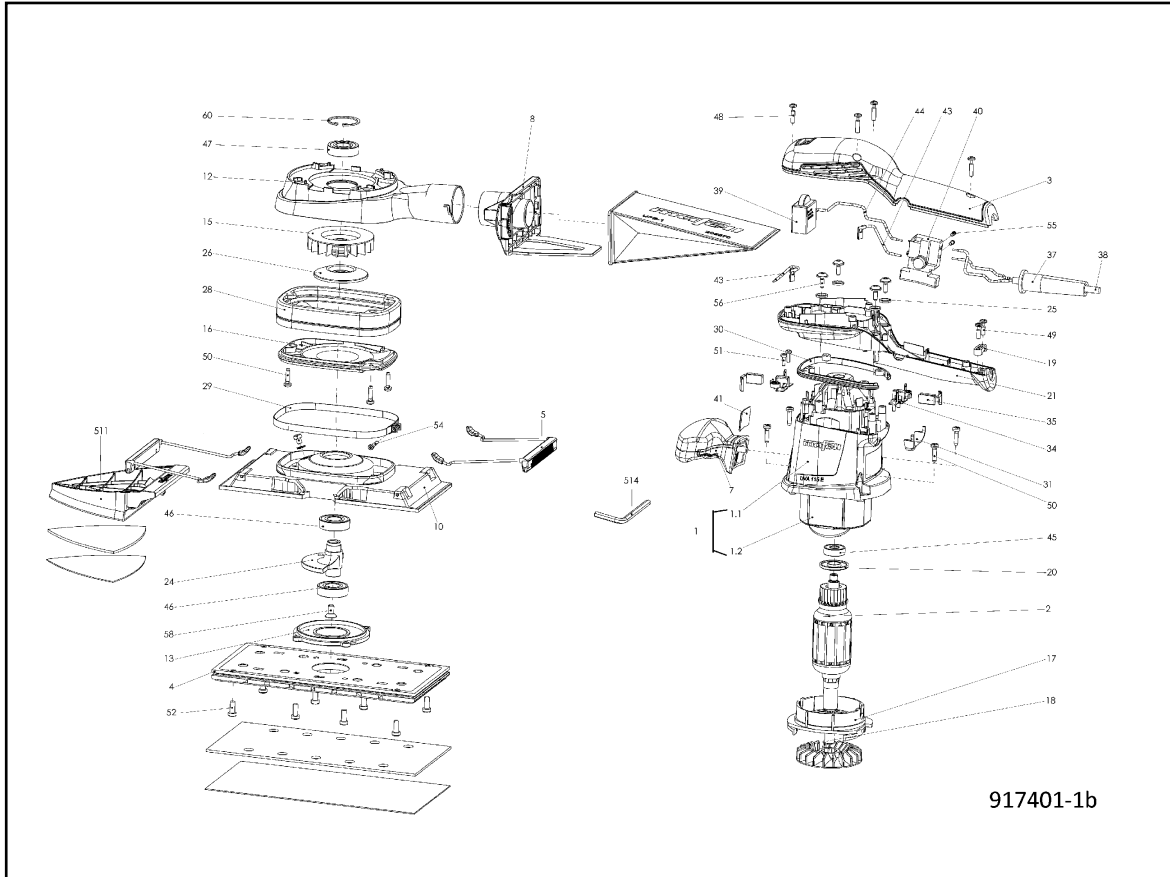
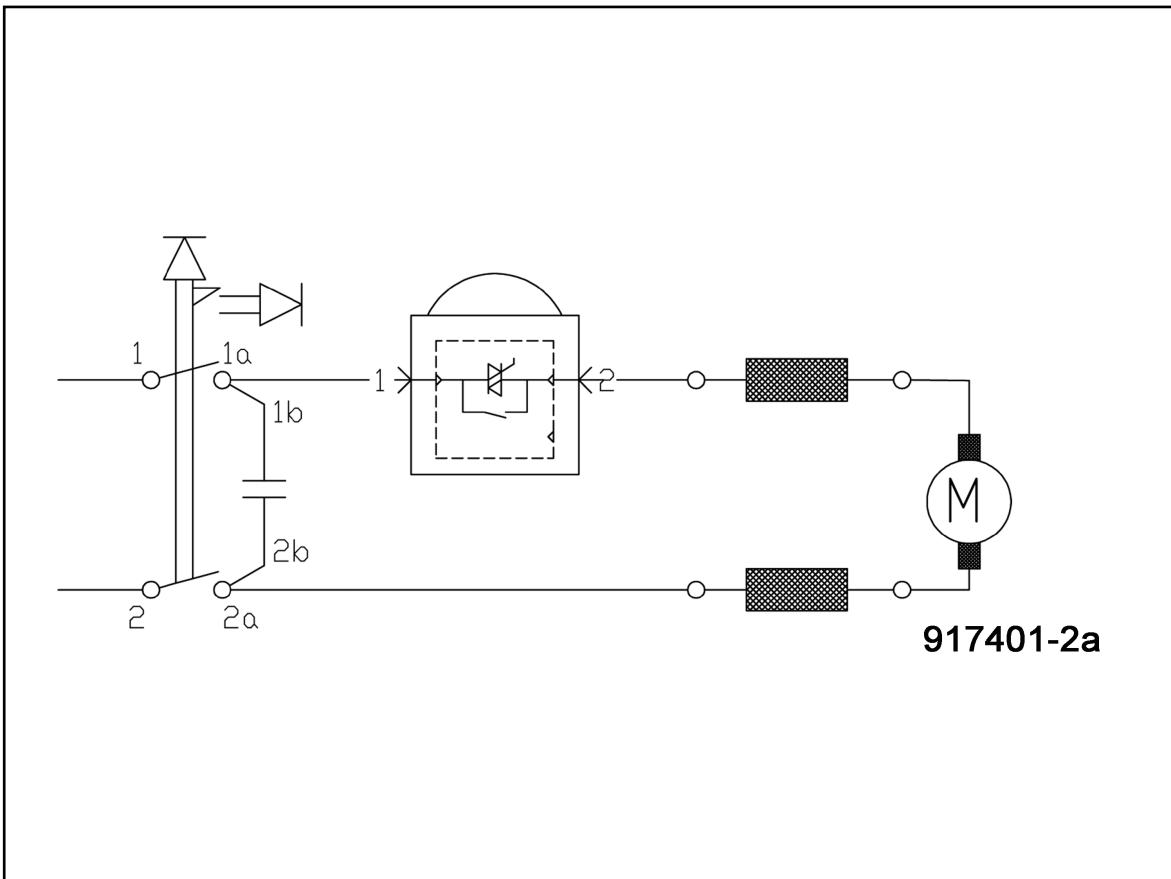
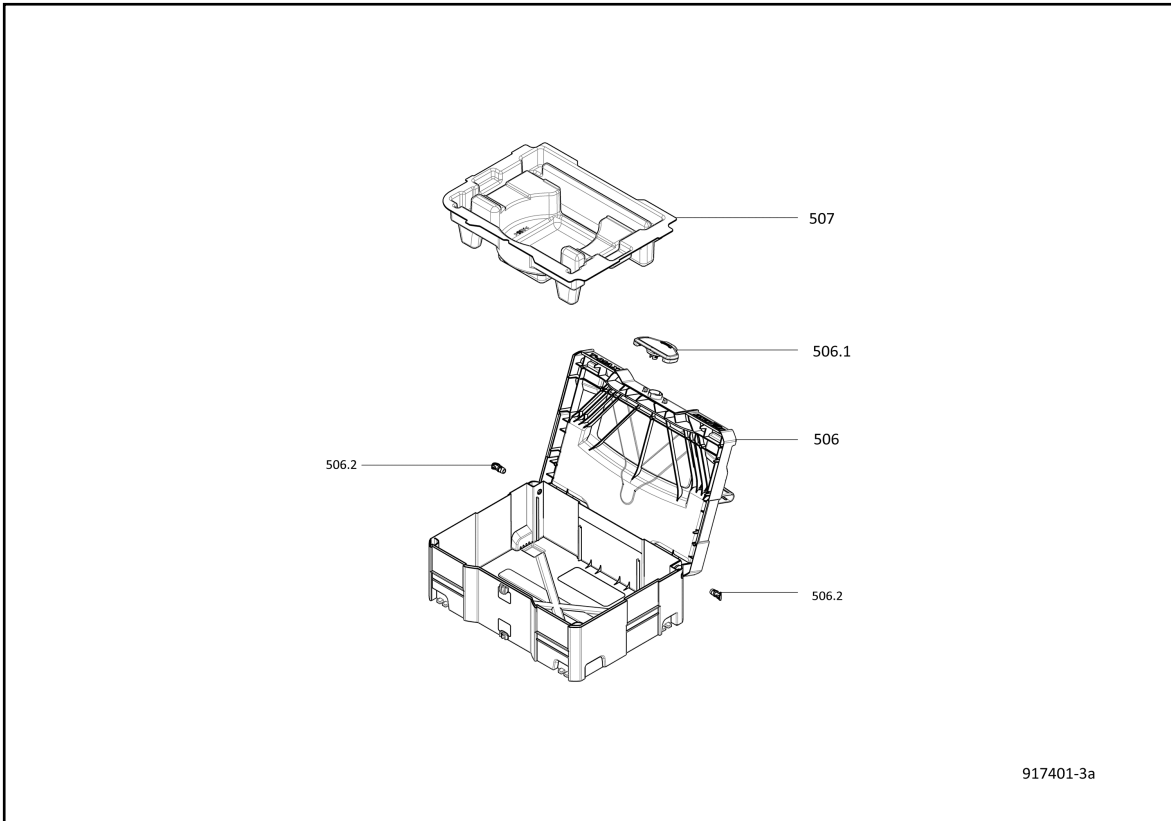


## Ponceuse vibrante UVA 115 E dans le coffret T-MAX





| Borne Wi-Fi | Ref. Pièce détachée | Code EAN      | Designation pièce détachée           | Nombre | CP |
|-------------|---------------------|---------------|--------------------------------------|--------|----|
| 1           | 084627              | 4032689176819 | Carter du moteur                     | 1      | 32 |
| 1.1         | 204783              | 4032689176932 | Carter du moteur                     | 1      | 21 |
| 1.2         | 084633              | 4032689176826 | Inducteur 230 V                      | 1      | 27 |
| 2           | 088212              | 4032689176871 | Induit                               | 1      | 35 |
| 3           | 204782              | 4032689176925 | Poignée partie supérieur             | 1      | 18 |
| 4           | 202489              | 4032689081236 | Plateau de ponçage, fixation velcro  | 1      | 23 |
| 5           | 202501              | 4032689091440 | Pince de serrage, cpl.               | 2      | 14 |
| 7           | 204784              | 4032689177588 | Poignée supplémentaire               | 1      | 16 |
| 8           | 205571              | 4032689177014 | Adaptateur                           | 1      | 13 |
| 10          | 204845              | 4032689179292 | Plateau vibrant                      | 1      | 27 |
| 12          | 204849              | 4032689176970 | Capot d'aspiration                   | 1      | 24 |
| 13          | 202507              | 4032689055718 | Couvercle de palier                  | 1      | 17 |
| 15          | 032254              | 4032689059563 | Ventilateur                          | 1      | 6  |
| 16          | 202486              | 4032689059648 | Conduit d'air                        | 1      | 5  |
| 17          | 038543              | 4032689059761 | Anneau conduit d'air                 | 1      | 6  |
| 18          | 038544              | 4032689059204 | Ventilateur                          | 1      | 7  |
| 19          | 203141              | 4032689140025 | Collier de câble                     | 1      | 3  |
| 20          | 204492              | 4032689168562 | Disque isolante                      | 1      | 5  |
| 21          | 204789              | 4032689176949 | Poignée partie inférieur             | 1      | 15 |
| 24          | 204178              | 4032689152950 | Contrepoids                          | 1      | 28 |
| 25          | 205089              | 4032689176994 | Lamelle                              | 4      | 2  |
| 26          | 201169              | 4032689095684 | Couverture antipoussière             | 1      | 4  |
| 28          | 202487              | 4032689043074 | Manchon en caoutchouc                | 1      | 7  |
| 29          | 202508              | 4032689080468 | Collier de tuyau                     | 1      | 9  |
| 30          | 204790              | 4032689176956 | Manchette                            | 1      | 8  |
| 31          | 205087              | 4032689176987 | Pièce d'étanchéité                   | 1      | 2  |
| 34          | 063160              | 4032689132631 | Porte-charbon                        | 2      | 7  |
| 35          | 063164              | 4032689132709 | Balai de charbon auto-rupteur        | 2      | 11 |
| 37          | 086064              | 4032689048185 | Passe-câble                          | 1      | 2  |
| 38          | 087323              | 4032689007199 | Câble de raccordement 4 m            | 1      | 21 |
| 39          | 087903              | 4032689176864 | Module de réglage                    | 1      | 20 |
| 40          | 087901              | 4032689176857 | Interrupteur avec dispositif d'arrêt | 1      | 10 |
| 41          | 170254              | 4032689176857 | Autocollant                          | 1      | 3  |

| Borne Wi-Fi | Ref. Pièce détachée | Code EAN      | Designation pièce détachée      | Nombre | CP |
|-------------|---------------------|---------------|---------------------------------|--------|----|
| 43          | 085185              | 4032689176833 | Câble de connexion              | 2      | 3  |
| 44          | 085186              | 4032689176840 | Câble de connexion              | 1      | 3  |
| 45          | 006282              | 4032689053615 | Roulement à billes rainuré      | 1      | 16 |
| 46          | 062060              | 4032689053967 | Roulement à billes rainuré      | 2      | 17 |
| 47          | 062061              | 4032689053486 | Roulement à billes rainuré      | 1      | 14 |
| 48          | 055061              | 4032689058313 | Vis cylindrique bombée          | 4      | 1  |
| 49          | 055246              | 4032689142173 | Vis cylindrique bombée          | 2      | 2  |
| 50          | 055230              | 4032689082226 | Vis autotaraudeuse              | 7      | 1  |
| 51          | 055146              | 4032689119366 | Vis cylindrique                 | 4      | 1  |
| 52          | 055229              | 4032689119250 | Vis cylindrique                 | 8      | 1  |
| 54          | 055238              | 4032689119496 | Vis cylindrique                 | 1      | 1  |
| 55          | 055231              | 4032689030531 | Vis à tête plate                | 2      | 1  |
| 56          | 055264              | 4032689176796 | Vis lenticulaire                | 4      | 1  |
| 58          | 053007              | 4032689088303 | Vis noyée                       | 1      | 1  |
| 60          | 007161              | 4032689089294 | Circlips                        | 1      | 1  |
| 506         | 095179              | 4032689196152 | T-MAX                           | 1      | 27 |
| 506.1       | 095183              | 4032689195377 | Fermeture T-MAX                 | 1      | 9  |
| 506.2       | 095201              | 4032689196121 | Axe pour le T-MAX               | 2      | 3  |
| 507         | 095188              | 4032689196251 | Plateau en plastique pour T-MAX | 1      | 12 |
| 511         | 205721              | 4032689177755 | Plateau de ponçage Delta        | 1      | 19 |
| 514         | 093034              | 4032689115115 | Clé à six pans                  | 1      | 2  |

## Contactez-nous

---

MAFELL AG

Beffendorfer Straße 4  
D-78727 Oberndorf / Neckar  
Germany

Tel.: +49 7423 / 812-144  
Fax: +49 7423 812-102  
Email: [export@mafell.de](mailto:export@mafell.de)