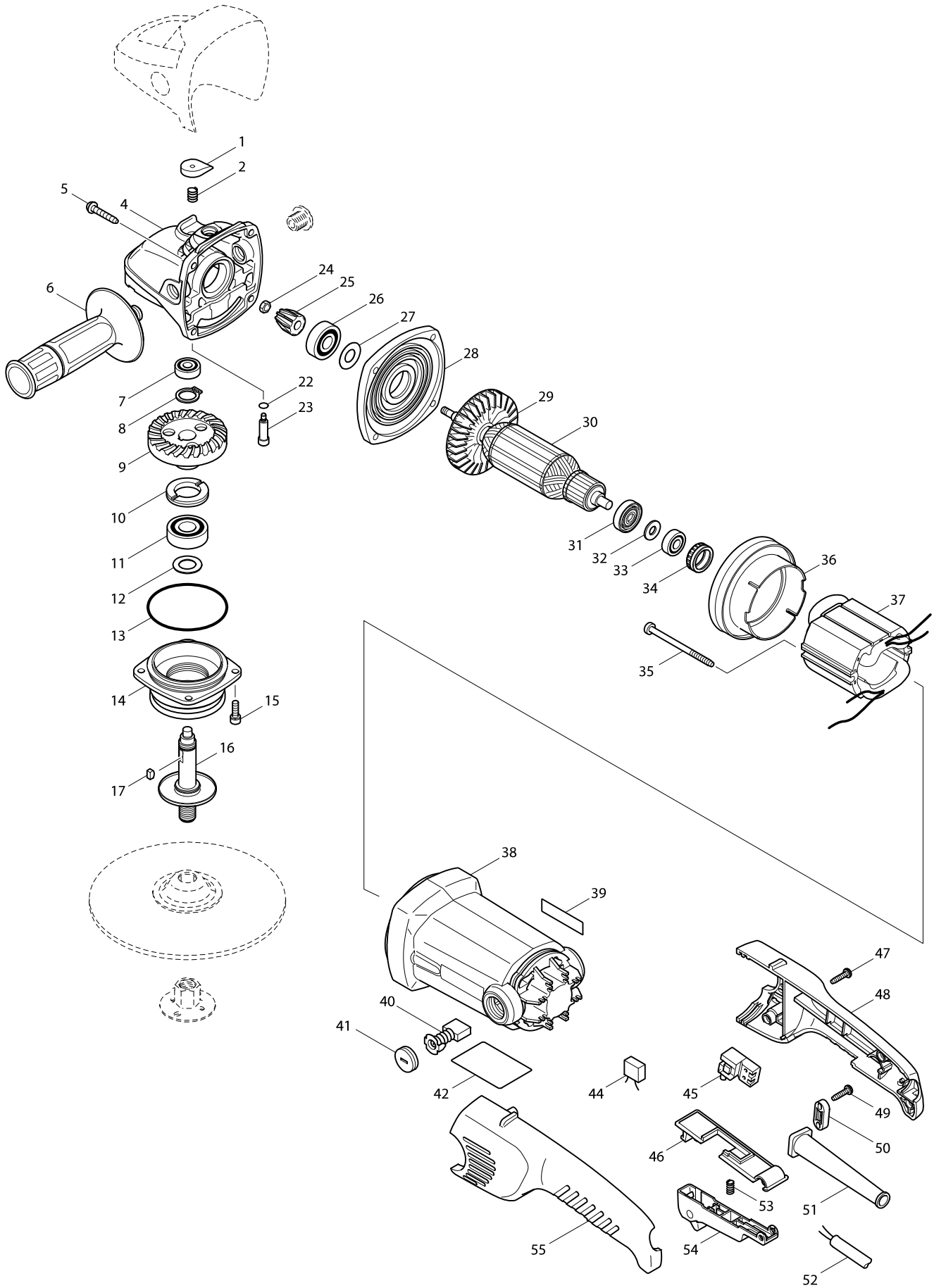


Numéro du modèle SA7000 ANGLE SANDER 180MM



Position	Référence pièce	Description	Echar	QTE	N/O	Option 1	Option 2	COMMENTAIRE
001	418517-3	BOUCHON GA9010C		1		0	P1	
002	231037-8	RESSORT 7 4 9300		1		65	P2	
004	317752-9	CARTER D'ENGRENAGE		1	*	11	P22	
004-1	318817-0	CARTER D'ENGRENAGE	O	1		11	P22	
005	266173-1	VIS PT5X30		4		0	P1	
006	152539-0	POIGNEE 36		1		6	A12	
007	210043-6	ROULEMENT 608LLB		1			P3	
008	961055-9	CIRCLIP MOD EXT S 15		1		0	P1	
009	227457-2	PIGNON 43		1		5	P26	
010	285809-3	APP 23-36-ROULT <4510		1		1	P6	
011	211228-7	ROULEMENT A BILLES 6202DDW		1		45	P19	
012	267215-4	RONDELLE PLAT 15		1		0	P1	
013	213720-9	O'RING 67		1		1	P4	
014	317754-5	PALIER DE ROULEMENT		1		2	P10	
015	922221-3	VIS TETE HEX M5X16		4		65	P2	
016	153785-8	AXE COMPLET		1		55	P14	
017	254011-9	CLAVETTE WOODRUFF M 4		1		2	P1	
022	213026-5	O'RING 7		1		0	P1	
023	256483-4	GOUPILLE 7		1		0	P1	
024	931303-0	ECROU M6-3.5		1			P1	
025	227456-4	PIGNON 9		1		5	P16	
026	211106-1	ROULEMENT A BILLES 6201LLB		1		8	P18	
027	253759-0	RONDELLE PLATE 12		1		0	P1	
028	317753-7	PALIER DE ROULEMENT		1		2	P10	
029	240070-9	VENTILATEUR 76		1		0	P3	
030	513734-1	INDUIT		1		45	P28	
D10		INC. 29,31-33						
031	681659-8	RONDELLE ISOLANTE		1		65	P1	
032	267281-1	RONDELLE PLATE 8		1		0	P1	
033	210005-4	ROULEMENT A BILLES 608DDW		1		4	P13	
034	421720-7	ANNEAU CAOUTCHOUC 5604R		1		4	P13	
035	266059-9	VIS SPECIAL PT M5X75		2		1	P4	
036	418516-5	RONDELLE PLATE		1		65	P2	
037	625794-2	INDUCTEUR		1		9	P25	
038	183778-1	CARCASSE MOTEUR GA9010C		1	*	11	P22	
C10	643712-8	PORTE CHARBON 9079SF		2	*	4	P13	
D10		INC. 39			*			
038-1	153786-6	BOITIER MOTEUR	<	1			P22	
C10	643712-8	PORTE CHARBON 9079SF		2		4	P13	
039	819063-3	MARQUAGE MAKITA		2	*	1	P4	
040	191957-7	JEU DE CHARBON CB-204 (206)		1		45	P19	
041	643700-5	BOUCHON PORTE CHARBON 7-18		2		1	P4	
042	864080-8	SA7000 NAME PLATE		1				
044	645105-5	DEPARASITAGE		1			P8	
045	651922-3	INTERRUPTEUR TG71B		1	*	11	P22	
045-1	650677-7	SWITCH C3PA-1112	<	1	*			
045-2	651922-3	INTERRUPTEUR TG71B	<	1		11	P22	
046	418519-9	PLAQUE INTERRUPTEUR GA9010C		1		65	P2	

