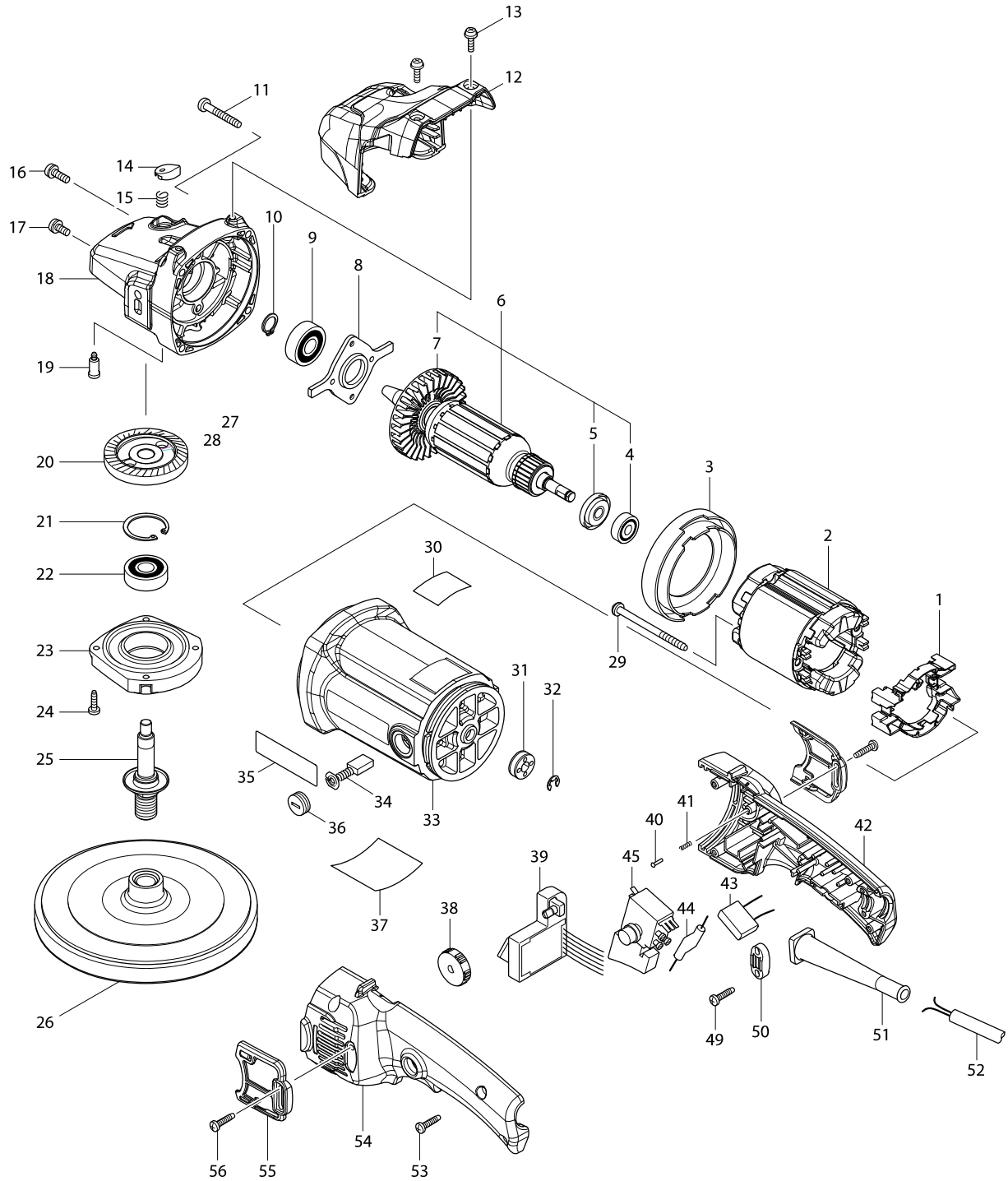


Numéro du modèle 9237CB 180MM POLISHER



Numéro du modèle 9237CB 180MM POLISHER

Position	Référence pièce	Description	Echelle	QTE	N/O	Option 1	Option 2	COMMENTAIRE
001	539168-0	SUPPORT CPL		1		P16		
C10	654020-2	CONNEXION CB5		1		P4		
C20	654501-6	MANCHON à SERTIR		1		P3		
002	634293-3	INDUCTEUR 9227CB 220/240V		1		P23		
003	416253-5	COURONNE		1		P5		
004	211031-6	ROULEMENT A BILLES 608LLB		1		P18		
005	681644-1	ISOLATION		1		P2		
006	516308-7	INDUIT 220/240V		1		P35		
D10		INC. 4,5,7						
007	240002-6	VENTILATEUR 70		1		P5		
008	285687-1	PLAQUE D'APPUI 48		1		P5		
009	211106-1	ROULEMENT A BILLES 6201LLB		1		P18		
010	961052-5	CIRCLIP MOD S EXT 12		1		P2		
011	266012-5	VIS 5X35		4		P2		
012	455291-2	HEAD COVER		1				
013	911118-1	VIS TETE RONDE M4X12		2		P1		
014	415491-6	POUSSOIR		1		P1		
015	233072-2	RESSORT 8		1		P1		
016	911221-8	VIS TETE RONDE M5X14-16		1		P1		
017	911211-1	VIS TETE RONDE M5X12		1		P1		
018	142747-1	GEAR HOUSING COMPLETE		1				
019	256504-2	SHOULDER PIN 9		1				
020	227512-0	PIGNON 52		1		P25		
021	962151-6	CIRCLIP R-32		1		P6		
022	211106-1	ROULEMENT A BILLES 6201LLB		1		P18		
023	316896-2	PALIER DE ROULEMENT		1		P18		
024	266034-5	VIS M4X16		4		P1		
025	152551-0	AXE 9227CB		1		P21		
C10	344347-5	BAGUE CAOUTCHOUC		1		P11		
026	743053-3	PLATEAU 165		1		A25		
029	266038-7	VIS 5X70		2		P6		
030	804M47-2	INDICATION LABEL		1				
031	688110-9	BAGUE MAGNETIQUE		1		P10		
032	961012-7	CIRCLIP E-6		1		P1		
033	187958-1	MOTOR HOUSING SET		1				
C10	643708-9	PORTE CHARBON 5X11		2		P7		
D10		INC. 35						
034	191963-2	JEU DE CHARBON CB-303		1		P12		
035	819285-5	MAKITA LOGO LABEL		2				
036	643750-0	BOUCHON DU PORTE CHARBON		2		P3		
037	815Y34-8	9237CB NAME PLATE		1				
038	271417-6	BOUTON DE REGLAGE 28		1		P6		
039	631227-7	CONTROLEUR 9227CB		1		P33		
040	255058-6	VIS 2		1		P1		
041	233002-3	RESSORT 3		1		P2		
042	187917-5	HANDLE SET		1				
D10		INC. 54						
043	645200-1	CONDENSATEUR ANTIPARASITES		1		P8		

