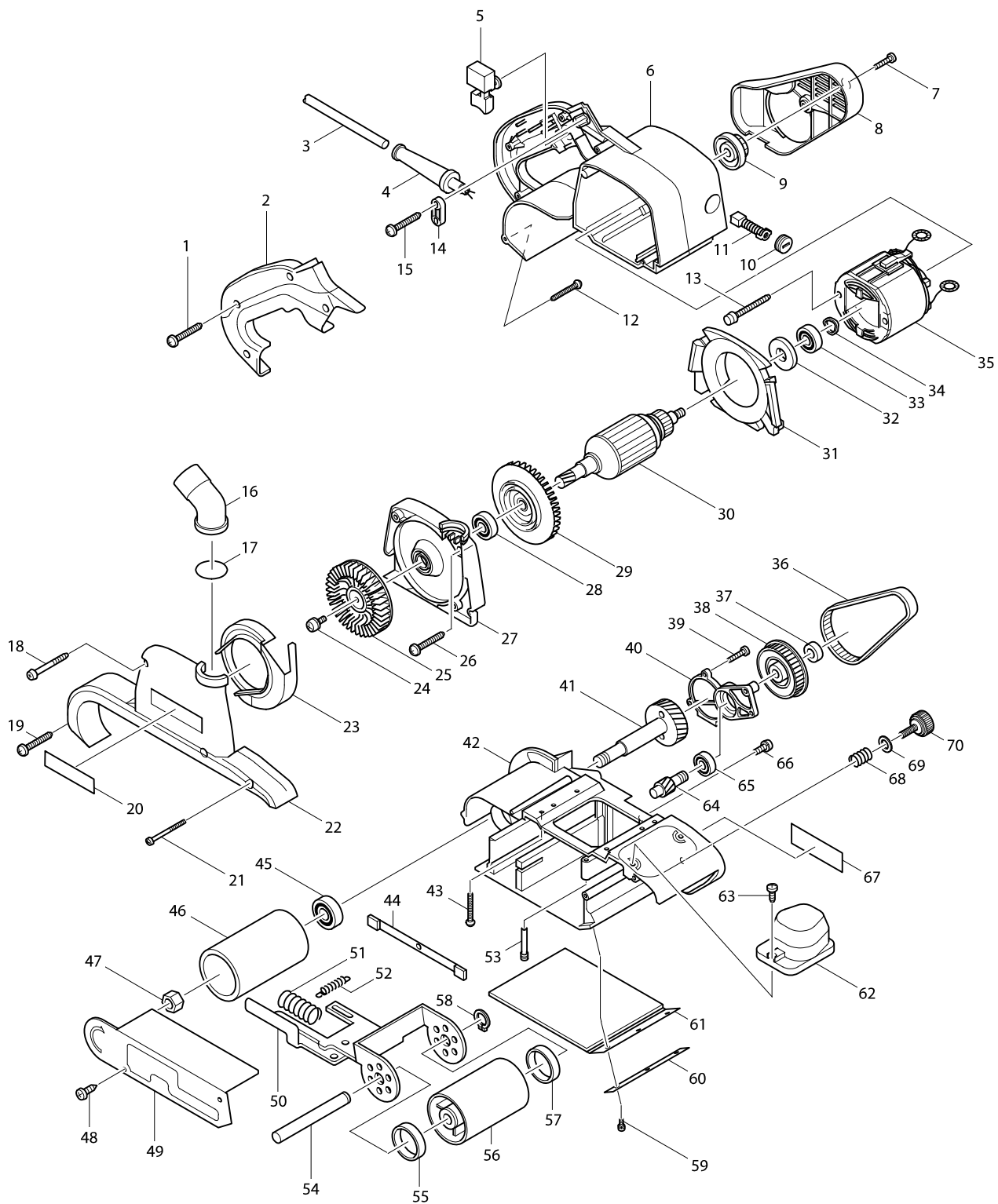


Numéro du modèle 9403 PONCEUSE BANDE 1200W D=100x610



Position	Référence pièce	Description	Echelle	QTE	N/O	Option 1	Option 2	COMMENTAIRE
001	265995-6	VIS 4X18		4	0		P1	
002	416496-9	COUVERCLE POIGNEE		1	2		P15	
003H_A	666226-0	POWER SUPPLY CORD 1.5-2-5.0		1	*		P22	
003H1A	665883-1	POWER SUPPLY CORD 1.0-2-5.0	S	1			P23	
003H1B	665883-1	POWER SUPPLY CORD 1.0-2-5.0		1			P23	
004A_A	682503-2	MANCHON DU CABLE 8-90		1	*	1	P4	
004A1A	682540-6	PROTECTION CABLE 10	S	1			P4	
004A1B	682540-6	PROTECTION CABLE 10		1			P4	
005A	651284-9	INTERRUPTEUR		1	*		P16	
005-1A	650230-9	INTERR. TGL115CDT-2	O	1	85		P16	
005-1B	650230-9	INTERR. TGL115CDT-2		1	85		P16	
006	150981-9	CARTER DU MOTEUR		1	5		P27	
C10	643708-9	PORTE CHARBON 5X11		2	2		P7	
007	266034-5	VIS M4X16		1	0		P1	
008	416495-1	CARTER COURROIE		1	9		P12	
009	222147-2	POULIE 10-24,1		1	85		P16	
010	643750-0	BOUCHON DU PORTE CHARBON		2	0		P3	
011	191963-2	JEU DE CHARBON CB-303		1	9		P12	
012	265995-6	VIS 4X18		1	0		P1	
013	266056-5	VIS 5x45		2	0		P3	
014A	687063-9	SERRE-CABLE		1	*		P1	
014-1A	687052-4	BARRETTE FIXATION 20mm	S	1	0		P1	
014-1B	687052-4	BARRETTE FIXATION 20mm		1	0		P1	
015	265995-6	VIS 4X18		2	0		P1	
016	416497-7	COUDE 9403		1	1		P4	
017	213415-4	O RING 28		1	65		P2	
018	266069-6	VIS 4X45		2	0		P3	
019	265995-6	VIS 4X18		1	0		P1	
020	819064-1	MARQUAGE MAKITA		1	65		P2	
021	266203-8	VIS 4X40		1	65		P2	
022	317018-7	COUVERCLE ASPIRATEUR		1	45		P19	
023	416494-3	CLOISON		1	0		P3	
024	911213-7	VIS HEX M5X12		1	0		P1	
025	241662-7	VENTILATEUR 80		1	55		P14	
026	265995-6	VIS 4X18		2	0		P1	
027	317021-8	CARTER ASPIRATEUR		1	45		P19	
028	211088-7	ROULEMENT A BILLES 6000DDW		1			P20	
029	240013-1	VENTILATEUR 84		1	2		P7	
030B_	516783-7	INDUIT 9403		1	1		P33	
D10		INC. 28,29,32,33						
031	416498-5	CLOISON		1	1		P4	
032	681649-1	RONDELLE ISOLANTE		1	65		P2	
033	211088-7	ROULEMENT A BILLES 6000DDW		1			P20	
034A	253946-1	RONDELLE ELAST		1	*	1	P5	
034-1A	267715-4	RONDELLE FREIN 20	O	1	0		P1	
034-1B	267715-4	RONDELLE FREIN 20		1	0		P1	
035B_	596193-4	INDUCTEUR 9403		1	2		P26	
C10	654020-2	CONNEXION CB5		2	1		P1	

Position	Référence pièce	Description	Echelle	QTE	N/O	Option 1	Option 2	COMMENTAIRE
C20	654502-4	MANCHON A SERTIR 2.0 NON ISOLE		2	65		P2	
036	225081-5	COURROIE 9403		1	9		P12	
037	931503-2	ECROU		1	0		P1	
038	222148-0	POULIE 11-55,6		1	5		P17	
039	266034-5	VIS M4X16		3	0		P1	
040	317020-0	CARTER D ENGRENAGE		1	4		P13	
041A	153265-4	AXE ET PIGNON 43		1	*		P22	
041-1A	153291-3	PIGNON 43 COMPLET NOUVE	S	1	11		P22	
041-1B	153291-3	PIGNON 43 COMPLET NOUVE		1	11		P22	
042	150979-6	BATI		1	7		P34	
043	265995-6	VIS 4X18		4	0		P1	
044	150846-5	GLISSIERE		1	2		P7	
045	211131-2	ROULEMENT A BILLES 6001DDW		1	8		P18	
046	162199-0	ROULEAU ENTRAIN		1	11		P22	
047	252087-0	ECROU		1	0		P3	
048	266026-4	VIS AUTO-FOREUSE 4X12		2	0		P1	
049	344622-9	COUVERCLE		1	2		P7	
050	163398-7	FOURCH ROUL TEND		1	75		P21	
051	233235-0	RESSORT 12		1	65		P2	
052	231819-8	RESSORT 4		1	65		P2	
053	321980-0	PIVOT		1	1		P6	
054	323829-0	AXE DU ROUL TENDEUR		1	9		P12	
055	253922-5	CUVETTE SPECIALE 12		1	65		P2	
056	150978-8	ROULEAU TENDEUR		1	11		P22	
C10	214116-7	COUSSINET AUTOLUB. 12 9404		2	1		P4	
C20	421044-1	SPONGE SHEET 42-47		1				
057	253922-5	CUVETTE SPECIALE 12		1	65		P2	
058	961052-5	CIRCLIP MOD S EXT 12		1	65		P1	
059	911118-1	VIS TETE RONDE M4X12		3	0		P1	
060	344623-7	BARRETTE		1	65		P2	
061A_	421093-8	PATIN LIEGE 9400B 9401 9403		1	3		A13	
062	416499-3	POIGNEE FRONTAL		1	9		P12	
063	266034-5	VIS M4X16		2	0		P1	
064A	226506-2	PIGNON 12		1	*		P16	
064-1A	226551-7	PIGNON 12 NOUVE	S	1	85		P16	
064-1B	226551-7	PIGNON 12 NOUVE		1	85		P16	
065	211066-7	ROULEMENT A BILLES 6200LLB		1	1		P20	
066	911213-7	VIS HEX M5X12		1	0		P1	
067	859611-6	PLAQUETTE MACHINE		1	*			
067-1	852072-9	9403 NAME PLATE	<	1				
068	231225-7	RESSORT 16		1	1		P4	
069	253707-9	RONDELLE PLATE 16		1	1		P4	
070	251815-0	VIS CAPUCHON 6X25		1	65		P2	
A01	794135-4	RUBAN ABRASIF		1			A22	
A02	122562-9	SAC A POUSSIERE		1	A17		A17	
A03B	821551-8	COFFRET MAKPAC3		1	4		A30	
C10	453974-8	LOQUET		4	0		P1	
A04B	837652-2	MOULAGE MAKPAC 9403		1	3		A13	

Position	Référence pièce	Description	Echelle	QTE	N/O	Option 1	Option 2	COMMENTAIRE
A05B	800X24-8	9403J INDICATION LABEL		1				
A06B	800X25-6	9403J PLASTIC CASE LABEL		2				
E01	654575-7	CONNEXION		1		2	P2	
E02-1	645142-9	CONDENSATEUR ANTIPARASITES		1		25	P11	
E03	652257-5	RONDELLE D'AGRAFE		2		0	P1	
E09	421648-9	PATIN GRAPHITE 9403		1		A17	A17	