

**NOTTOLINO DI CHIUSURA FISSO**
**04027K**
**Funzioni**

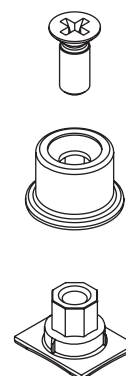
Nottolino fisso, da abbinare all'incontro registrabile, necessario per la realizzazione di punti di chiusure supplementari, oltre a quelli già in dotazione al meccanismo base.

**Finitura**

Finitura base

**Confezione**

Scatola da 200 pezzi


**Caratteristiche Tecniche**

Il nottolino è presente all'interno delle chiusure supplementari ma essendo disponibile anche a parte può essere aggiunto in un qualsiasi momento ai punti di chiusura già in dotazione.

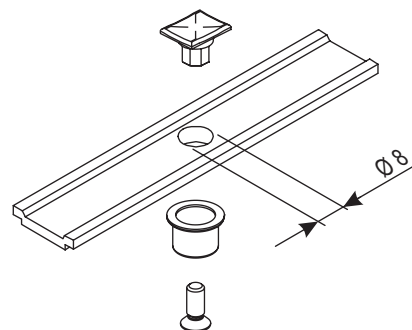
Per la sua applicazione è necessario realizzare un foro  $\varnothing 8$  mm sull'astina e fissare il nottolino tramite l'apposita basetta.

Il nottolino è fisso poiché la regolazione in compressione avviene sull'incontro da abbinare.

**Materiali**

Nottolino e basetta in zama GS SILVER PLUS

Vite in acciaio


**Impiego**