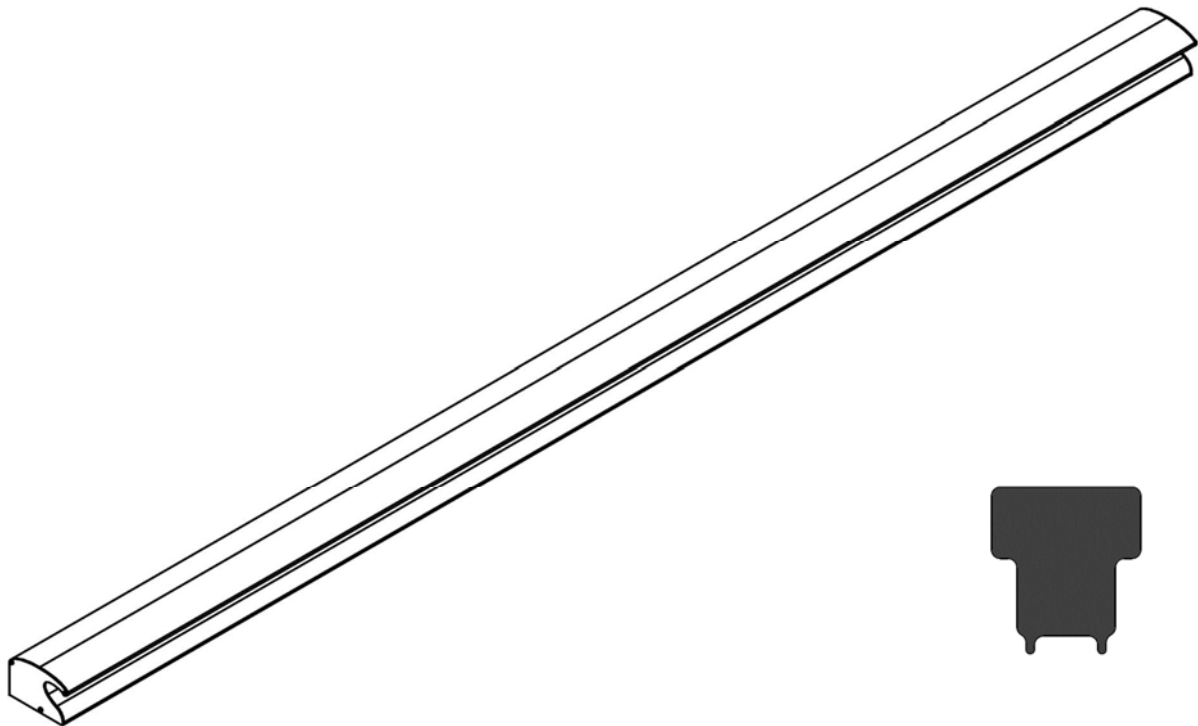


GRS33115X



POIGNEE BANDEAU



A REGLAGE DE TENSION
12V-24V-48V AUTOMATIQUE
ET
CONTRE-PLAQUE AJUSTABLE

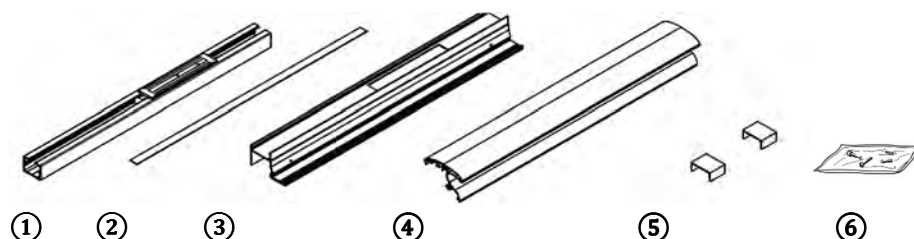
NFS61937

1- Caractéristiques techniques

	GRS331
Alimentation électrique	12/ 24/ 48 VDC
Sélection tension	Automatique
Puissance absorbée	6W
Indice de protection	IP 42
Dimensions	400 mm x 103 mm x 68 mm
DAS NFS 61937 (24/48 VDC)	Oui (PV N°SD 12 00 32)
Report information	oui


2- Contenu de la boîte

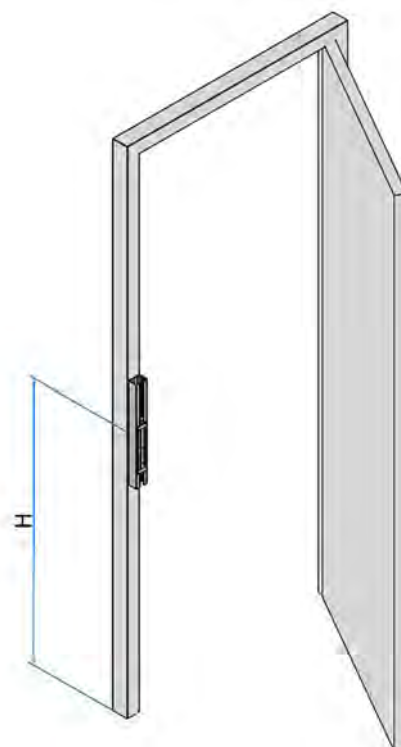
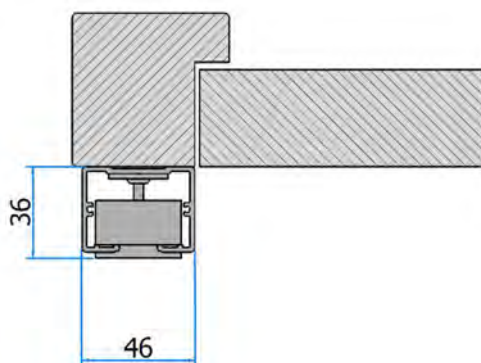
- ①-Profil ventouse
- ②-Profil cache
- ③-Profil support poignée
- ④-Profil poignée
- ⑤-Centreur
- ⑥-Sachet d'accessoires



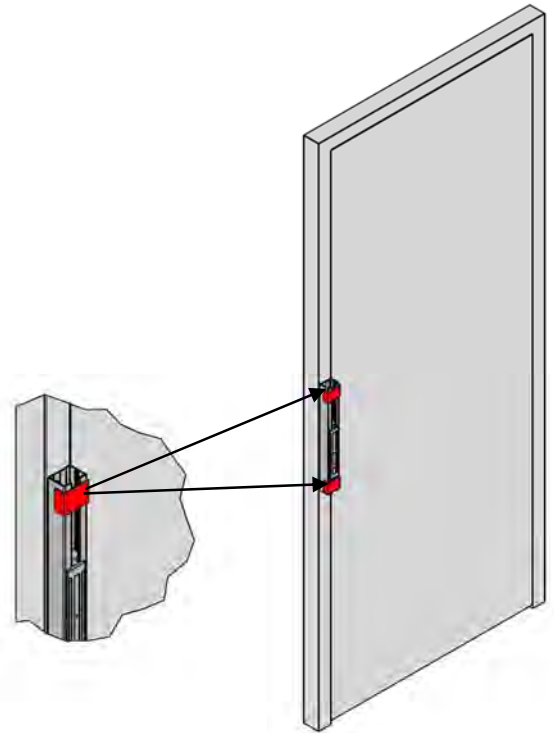
3- Découpe et pose

- 1- Fixer le profil support ventouse à la hauteur H souhaitée sur le dormant de votre porte

 Utilisez des vis M5 ou M6, têtes rondes, selon le support. Intervalle conseillé 200 mm



2- Positionner les centreurs



3- Fixer le profil support poignée sur l'ouvrant de votre porte en centrant la découpe sur la ventouse comme indiquée sur la Fig A.

⚠ Utilisez des vis M5 ou M6, têtes rondes, selon le support.
Intervalle conseillé 200 mm

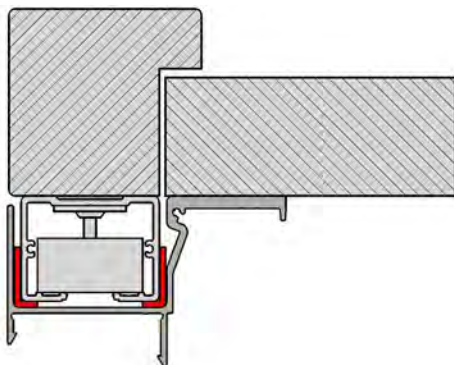
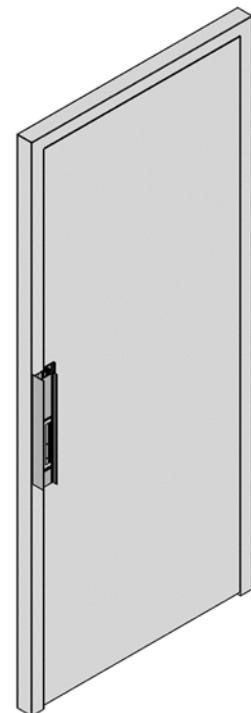
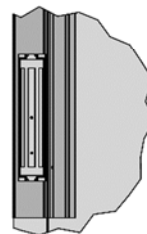
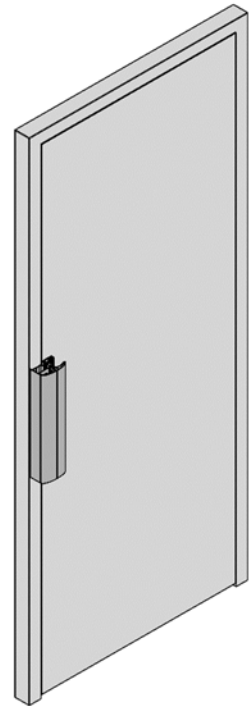
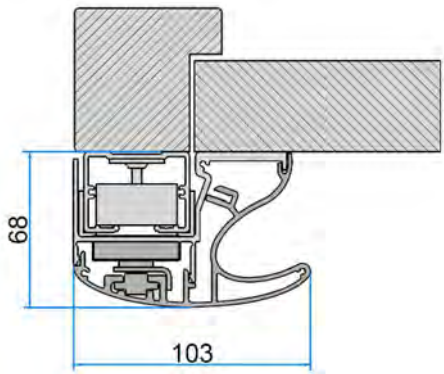


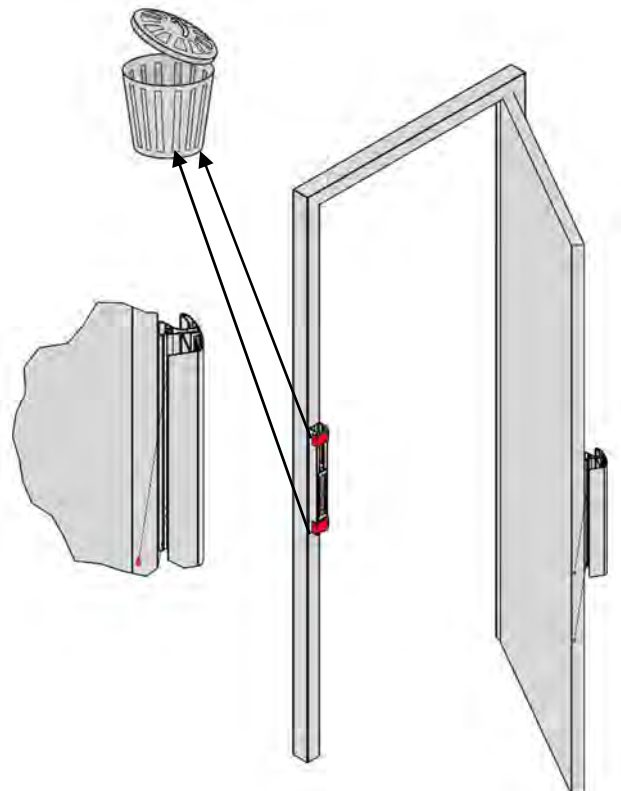
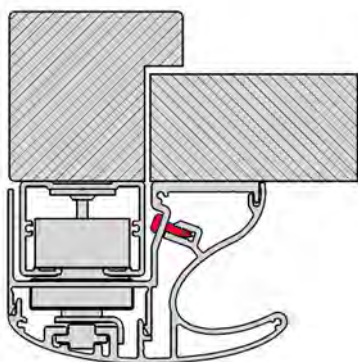
Fig. A



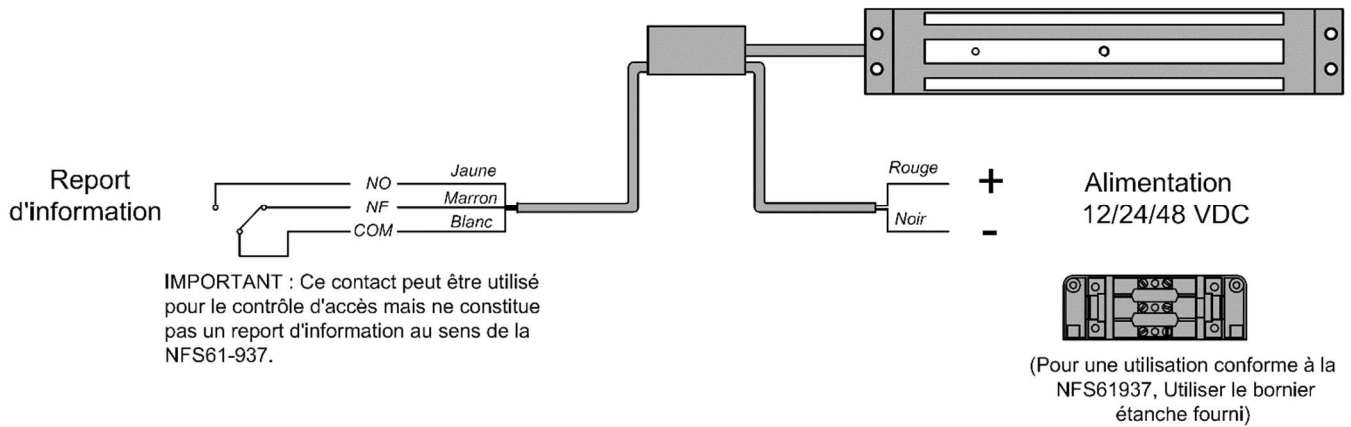
4- Assembler le profil poigné sur le profil support.



5- Finaliser l'assemblage du profil poigné à l'aide des 2 Vis 3.5 x13 fournies
Jeter les centreurs

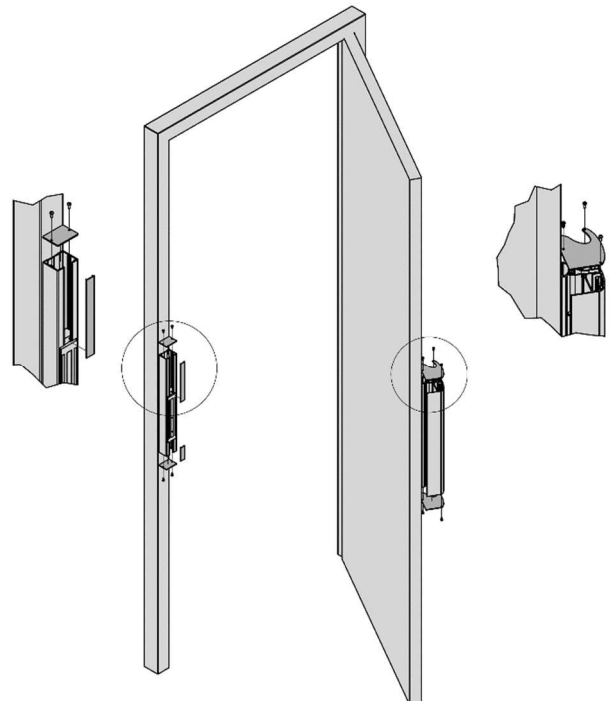


4- Câblage



5- Finition

- Monter les embouts d'extrémité à l'aide des vis fournies
- Fermer le profil ventouse à l'aide du profil Capot fourni et préalablement mis à longueur

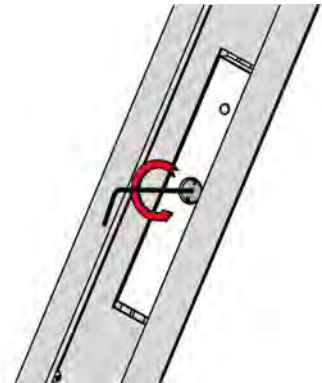


6- Réglage profondeur contre-plaque (si besoin)

- Suivant la rectitude de la porte, on peut avoir besoin de régler la profondeur des contre-plaque afin de garantir un bon placage.

Pour cela suivre les étapes ci-dessous

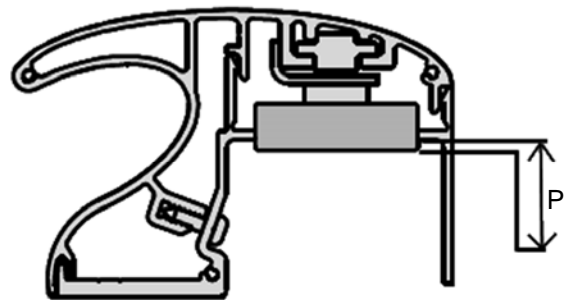
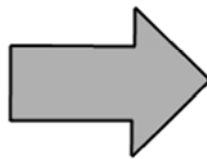
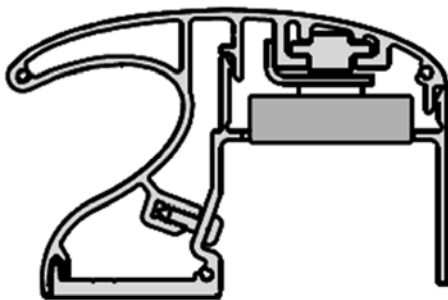
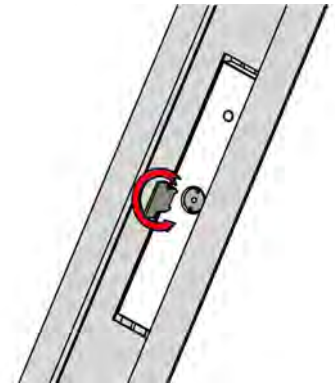
- ①-dévisser la vis de serrage à l'aide d'une **clé Allen de 2**



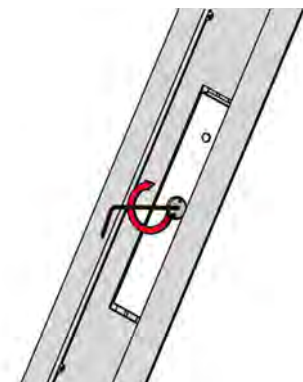
- ②-dévisser la vis de la contre-plaque jusqu'à la Profondeur P souhaitée à l'aide de l'outil fourni.



2.5 tours max



- ③-Bloquer le réglage avec la vis de serrage



7- Notes
