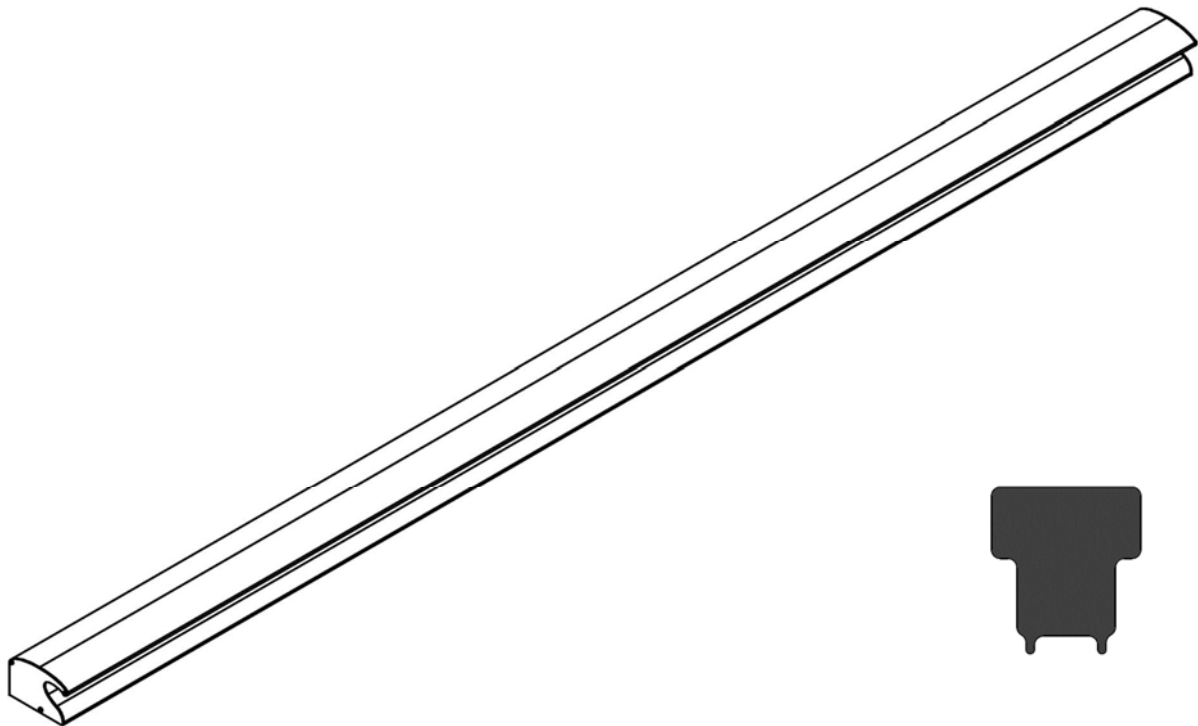


GRS33115X



POIGNEE BANDEAU



A REGLAGE DE TENSION
12V-24V-48V AUTOMATIQUE
ET
CONTRE-PLAQUE AJUSTABLE

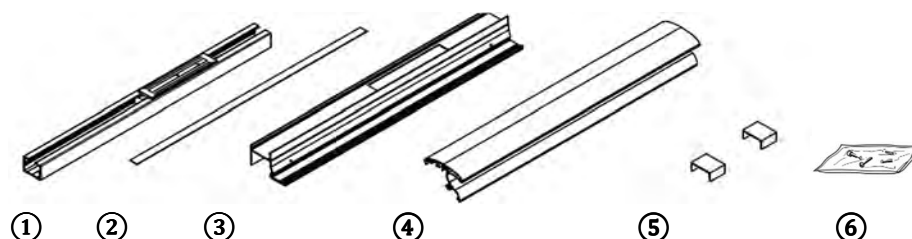
NFS61937

1- Caractéristiques techniques

	GRS331
Alimentation électrique	12/ 24/ 48 VDC
Sélection tension	Automatique
Puissance absorbée	6W
Indice de protection	IP 42
Dimensions	400 mm x 103 mm x 68 mm
DAS NFS 61937 (24/48 VDC)	Oui (PV N°SD 12 00 32)
Report information	oui


2- Contenu de la boîte

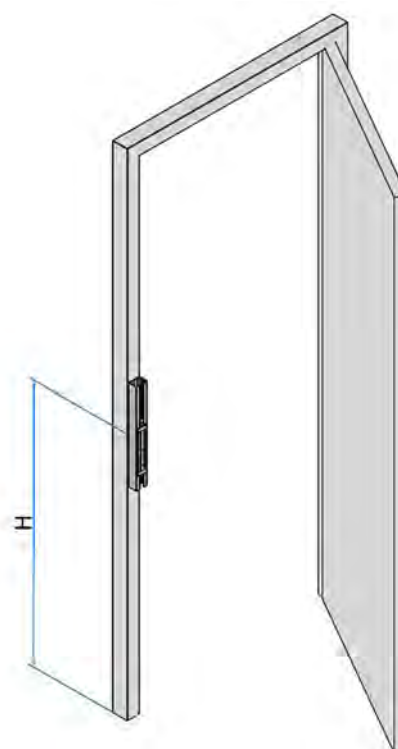
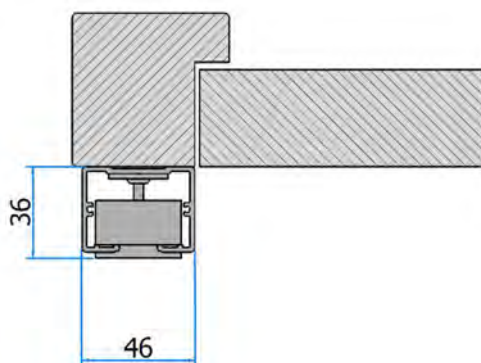
- ①-Profil ventouse
- ②-Profil cache
- ③-Profil support poignée
- ④-Profil poignée
- ⑤-Centreur
- ⑥-Sachet d'accessoires



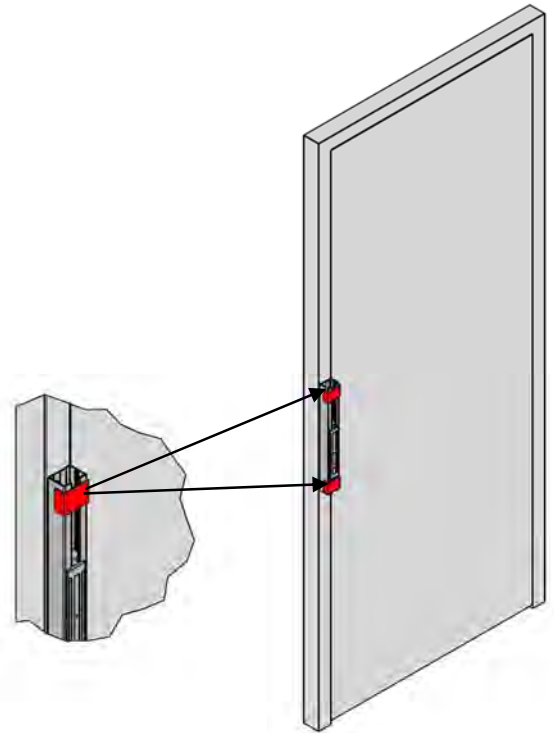
3- Découpe et pose

- 1- Fixer le profil support ventouse à la hauteur H souhaitée sur le dormant de votre porte


 Utilisez des vis M5 ou M6, têtes rondes, selon le support.
Intervalle conseillé 200 mm



2- Positionner les centreurs



3- Fixer le profil support poignée sur l'ouvrant de votre porte en centrant la découpe sur la ventouse comme indiquée sur la Fig A.

 Utilisez des vis M5 ou M6, têtes rondes, selon le support.
Intervalle conseillé 200 mm

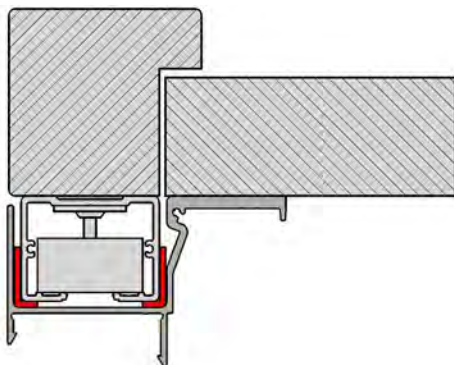
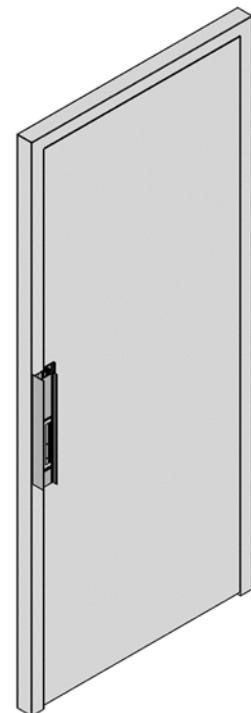
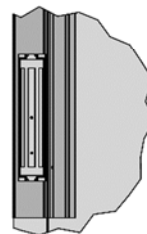
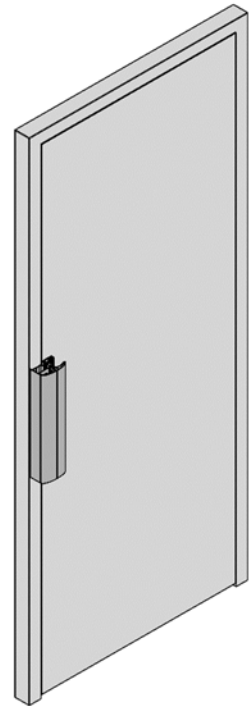
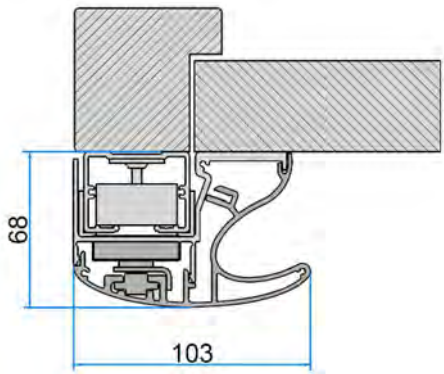


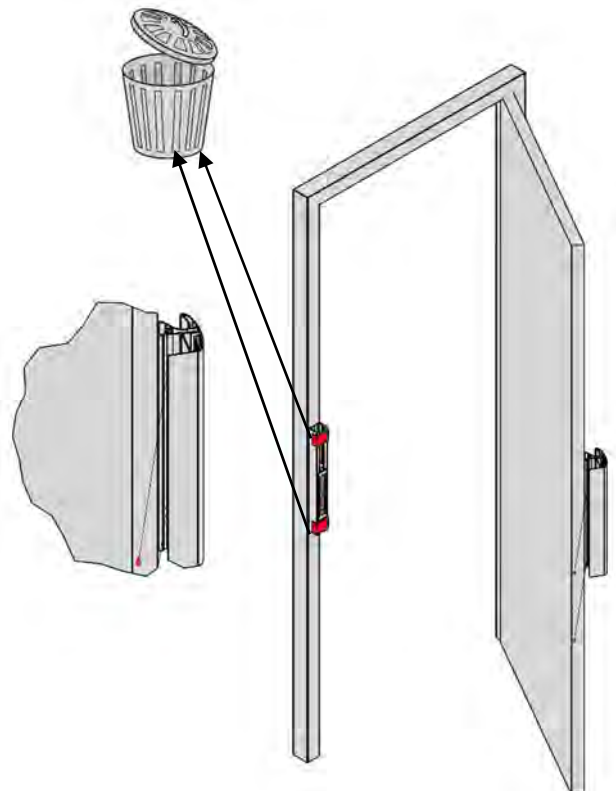
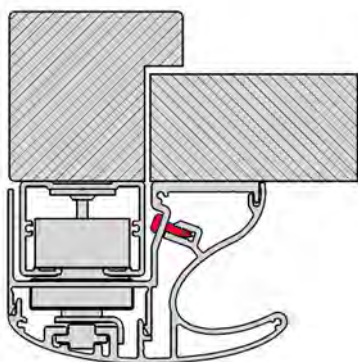
Fig. A



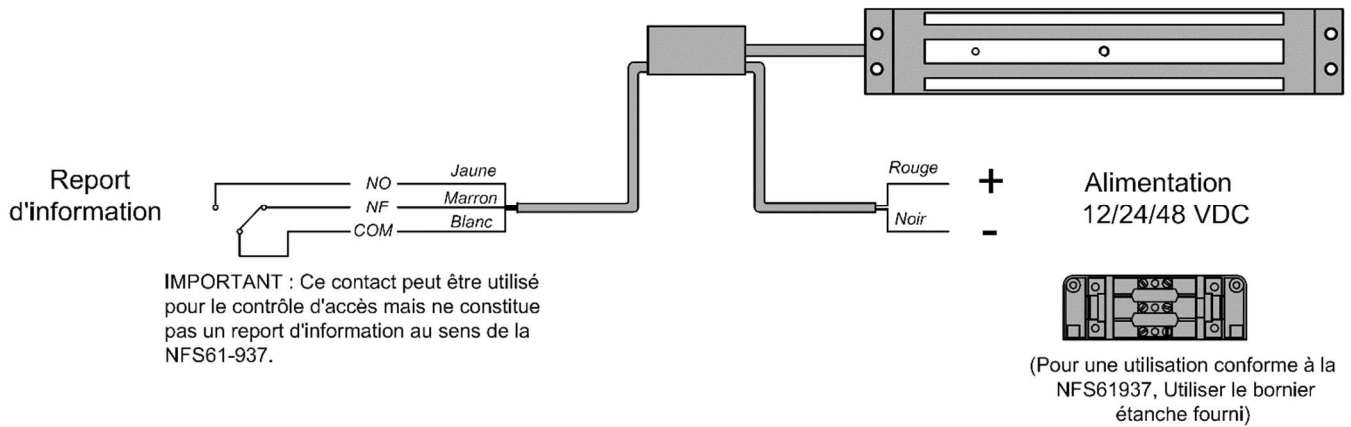
4- Assembler le profil poigné sur le profil support.



5- Finaliser l'assemblage du profil poigné à l'aide des 2 Vis 3.5 x13 fournies
Jeter les centreurs

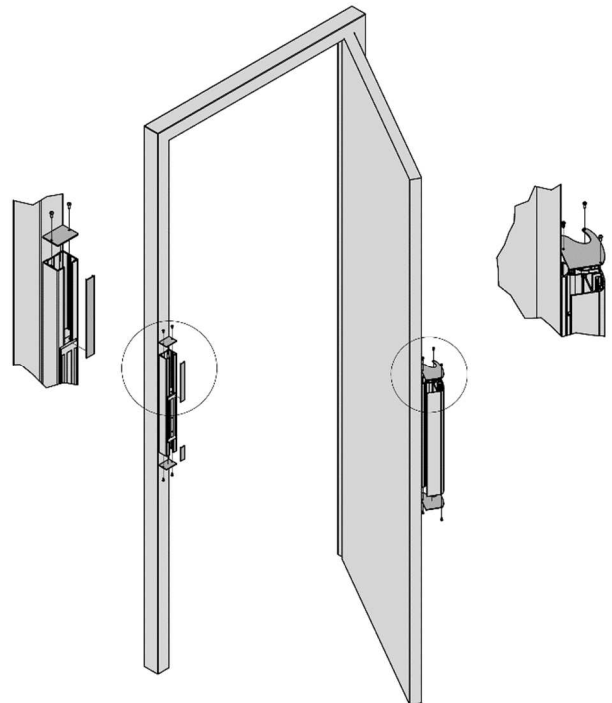


4- Câblage



5- Finition

- Monter les embouts d'extrémité à l'aide des vis fournies
- Fermer le profil ventouse à l'aide du profil Capot fourni et préalablement mis à longueur

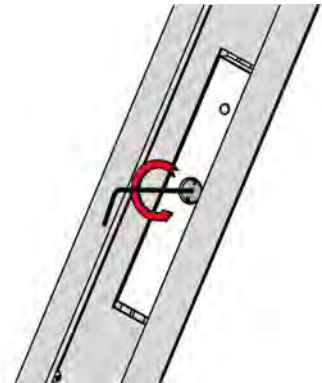


6- Réglage profondeur contre-plaque (si besoin)

- Suivant la rectitude de la porte, on peut avoir besoin de régler la profondeur des contre-plaque afin de garantir un bon placage.

Pour cela suivre les étapes ci-dessous

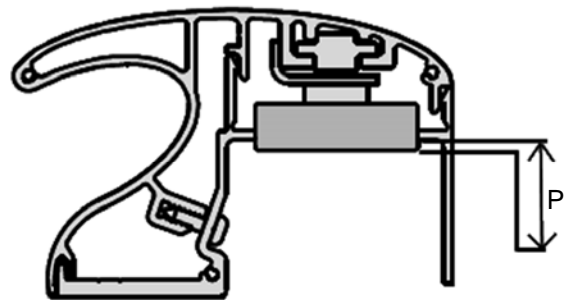
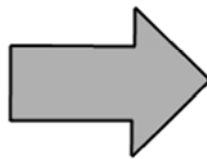
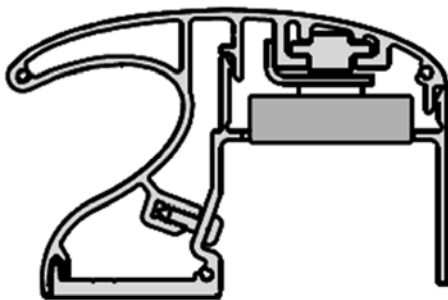
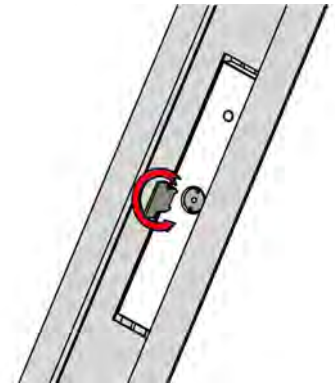
①-dévisser la vis de serrage à l'aide d'une **clé Allen de 2**



②-dévisser la vis de la contre-plaque jusqu'à la Profondeur P souhaitée à l'aide de l'outil fourni.



2.5 tours max



③-**Bloquer le réglage avec la vis de serrage**

