

Etape 2 Fixation du profil ventouse

Démonter les bouchons (A et B) et les couvercles (C et D) et fixer le profil ventouse sur le dormant ou semi-fixe (fig2-fig4)

Replacer les bouchons et le couvercle.

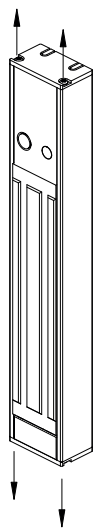


Fig2

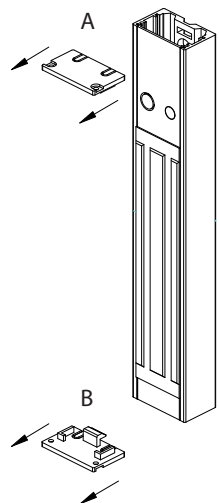


Fig3

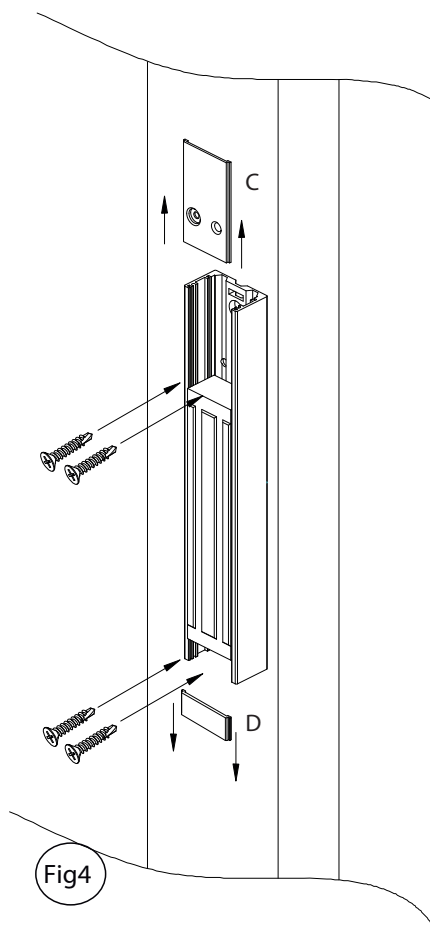


Fig4

Etape 3 Fixation du profil poignée

Démonter le bouchon supérieur (E) et la poignée F (fig5 et fig6)

Fixer le profil poignée sur l'ouvrant par les 2 trous oblongs sans serrer.

Fermer la porte afin d'ajuster la position du profil poignée sur la ventouse.

Régler et serrer les 2 vis.

Fixer définitivement le profil poignée par les 3 trous de fixation (fig7).

Mettre en place la poignée et le pareclose (G).

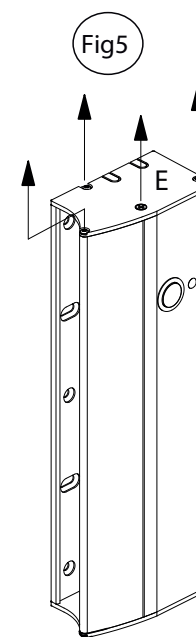


Fig5

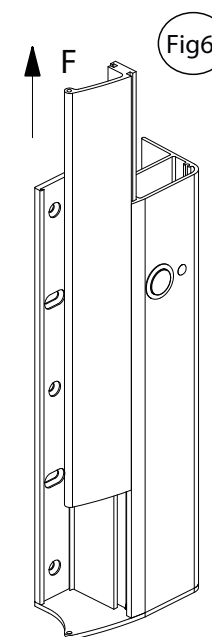


Fig6

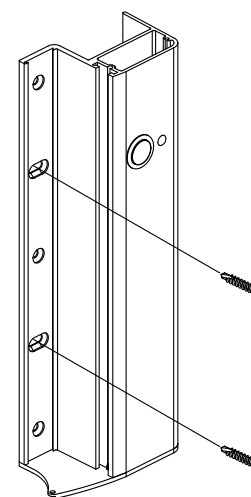
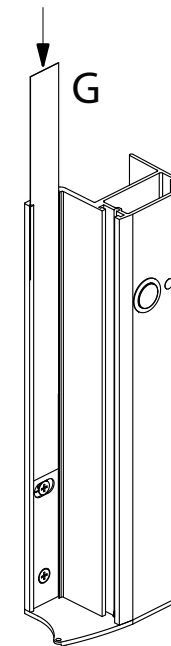
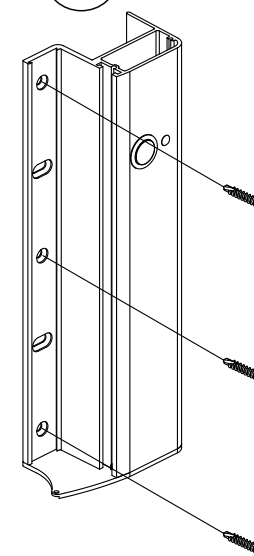
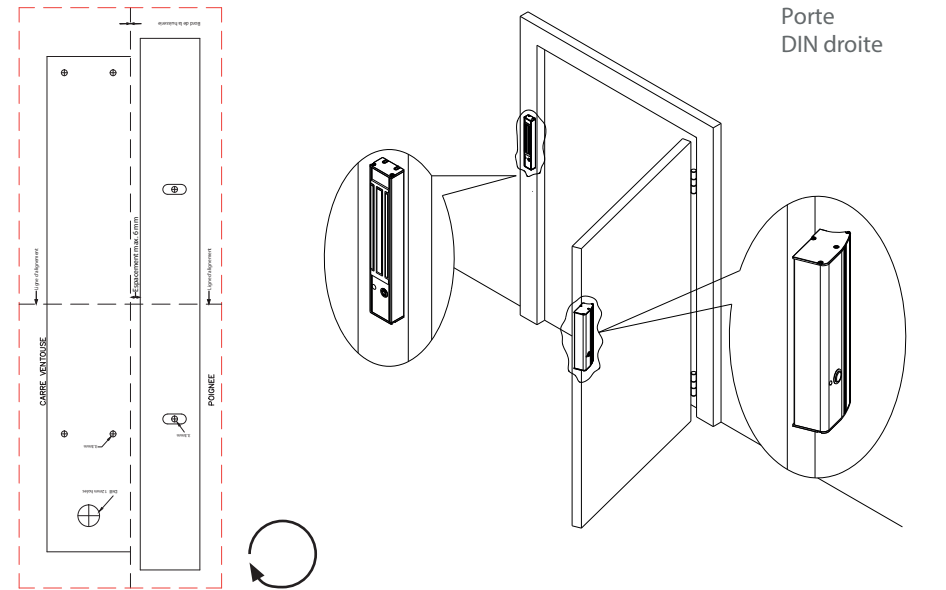
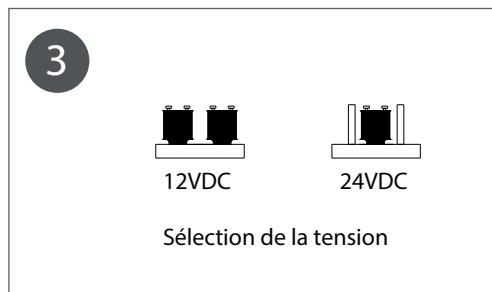
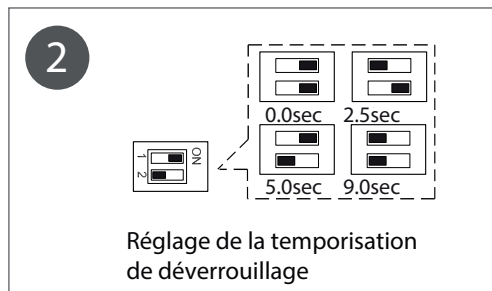
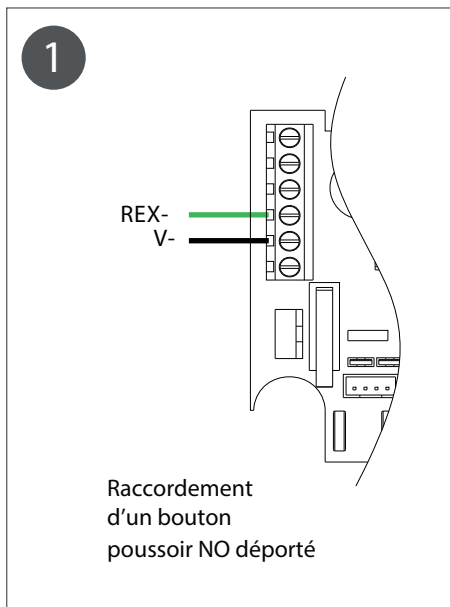
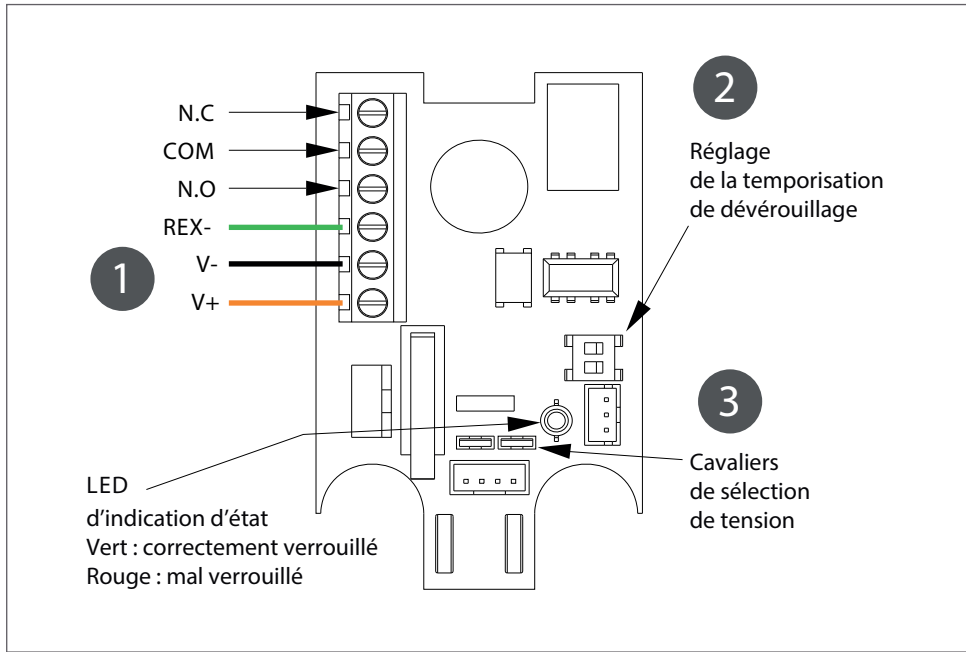
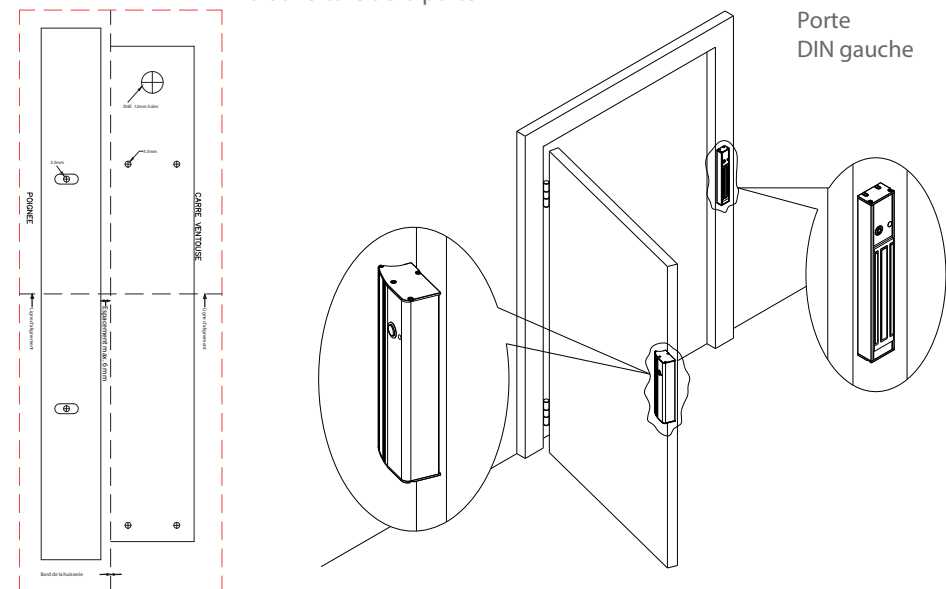


Fig7





Retourner le gabarit en fonction du sens d'ouverture de la porte



1. CARACTERISTIQUES TECHNIQUES

	EMDH300C
Montage	Applique
Finition	Aluminium anodisé naturel
Mode de fonctionnement	A rupture de courant (verrouillé sous tension)
Résistance à l'effraction	600 lbs*
Tension d'alimentation	12 / 24 V DC
Consommation	460 / 230 mA
Contact de verrouillage	Contact inverseur (CO / NO / NF), effet hall
Pouvoir de coupure	24 V DC / 1 A
Signal lumineux à LED	Vert / Rouge
Temporisation programmable	de 0 sec., 2,5 sec, 5 sec., 9 sec.
Indice de protection IP	IP 54
Température de fonctionnement	-15 à +55° C
Dimensions profil ventouse	274 x 46 x 30 mm (L x l x p)
Dimensions profil poignée	300 x 92 x 58 (L x l x p)
Poids brut	3 Kg

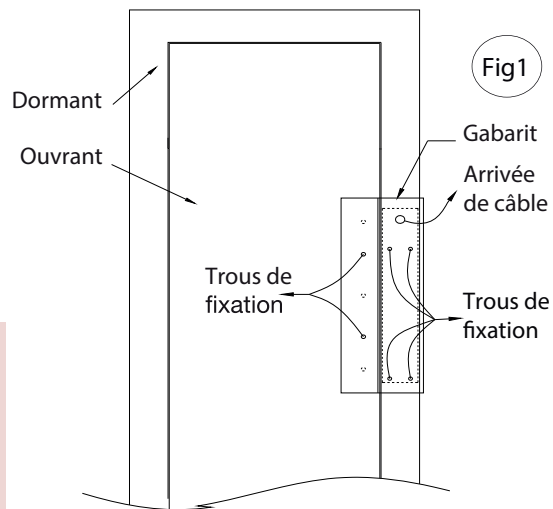
* Résistance théorique maximale, donnée à titre indicatif (1 lbs = 0,4535 Kg = 4,4482 Newton).

2. MONTAGE

Etape 1 Perçage des trous de fixation

Placer le gabarit à l'endroit désiré (fig1) et percer les trous suivant les repères indiqués.

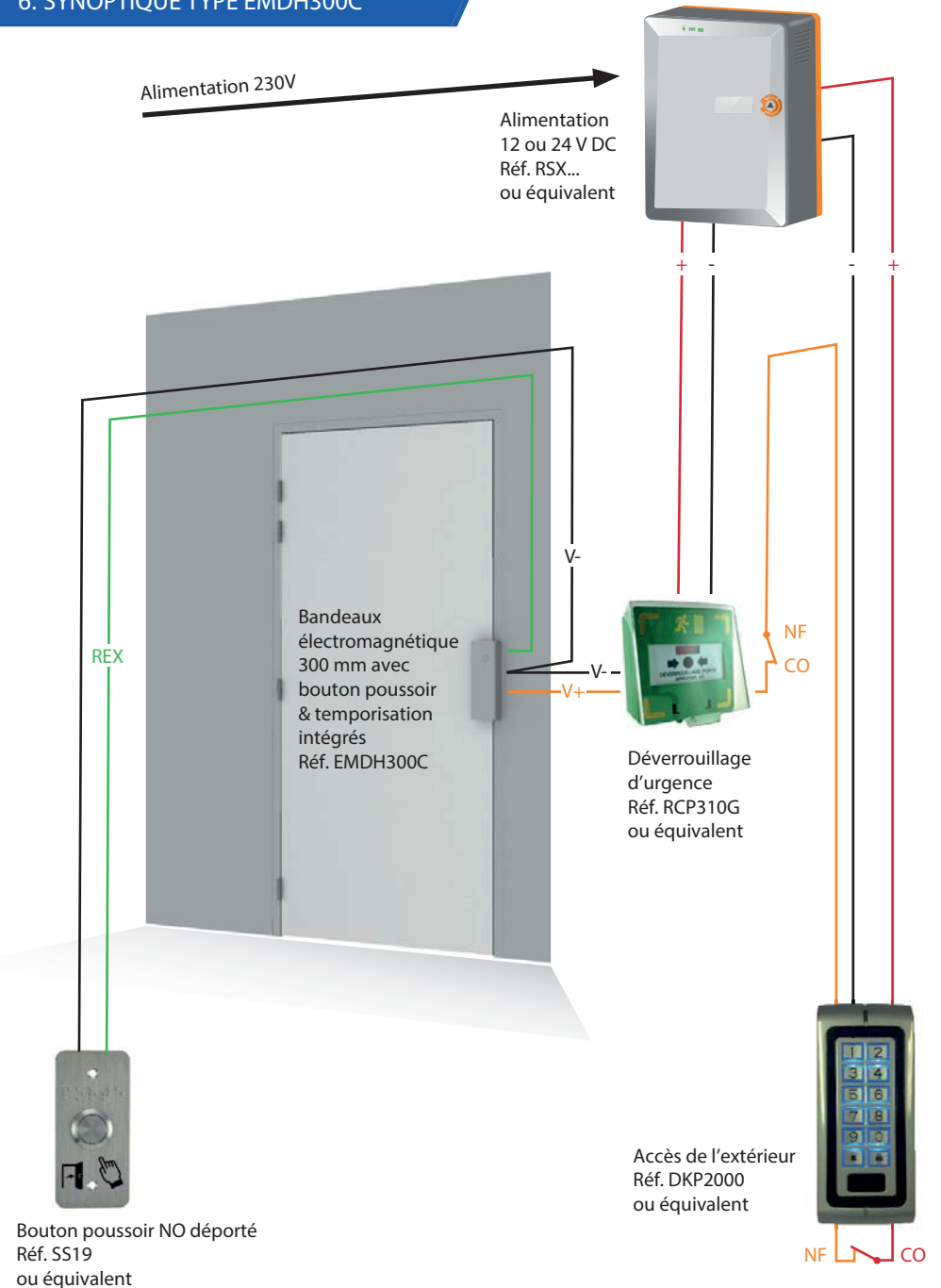
Enlever le gabarit après les perçages.



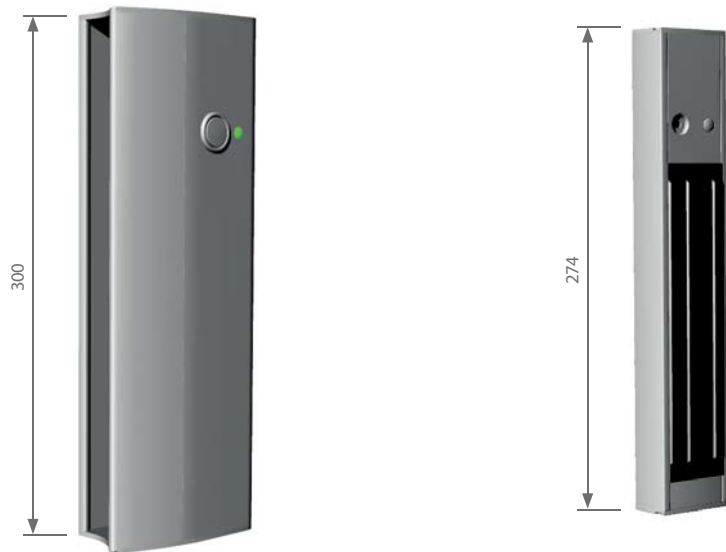
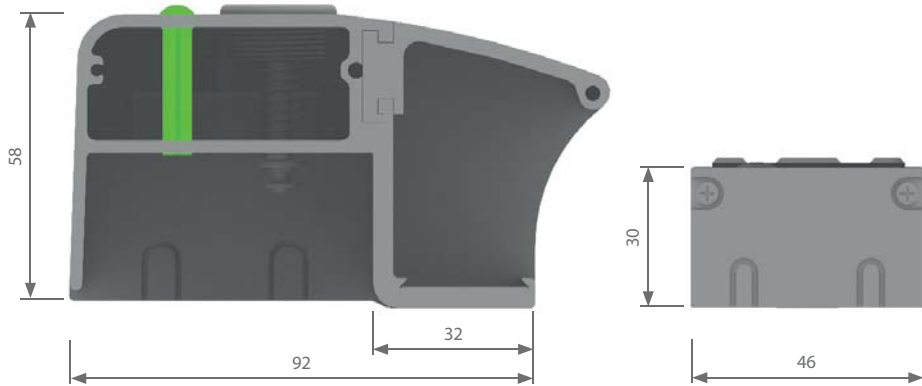
ATTENTION !

au sens du gabarit
en fonction du
sens d'ouverture
de la porte

6. SYNOPTIQUE TYPE EMDH300C



7. DIMENSIONS



Le montage, le raccordement et la mise en service de ce produit doivent impérativement être réalisés par un professionnel qualifié en serrurerie et installations électriques. En cas de doute sur la mise en œuvre ou le fonctionnement, nous vous invitons à contacter votre distributeur.

www.ttrsecurite.com



TTR Sécurité SAS
Chez FCC INFORMATIQUE
Rue du Prayon - ZAC Augny 2000
F-57685 AUGNY

Tél. +33 4 89 73 01 44
Fax +33 4 89 73 01 45



© - Ce document et son contenu sont protégés par la loi du Copyright. Toute reproduction ou distribution, partielle ou totale, par quelque moyen que ce soit, est strictement interdite. Photos et illustrations non contractuelles. Caractéristiques techniques susceptibles de modifications sans préavis.



Notice technique

Bandeau électromagnétique 300 mm Bouton poussoir & temporisation intégrés

EMDH300C



www.ttrsecurite.com

NTFR.EMDH300C.171215-B