

CREMONE PRIMA
01024
Fonctions

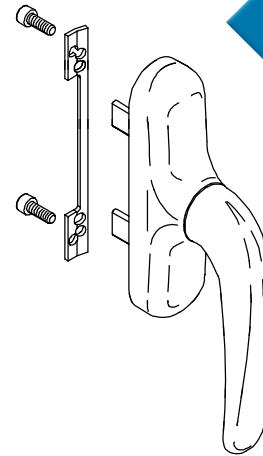
Crémone ambidextre, pour profilés à chambre européenne avec rotation du poignée de 90° et déclic de positionnement en ouverture et fermeture. Elle conserve les caractéristiques fonctionnelles de la crémonne EURO avec une ligne esthétique différente.

Finitions

Brut, laquage coloris RAL et tonalités exclusives des crémonnes GIESSE (brun foncé, bronze, argent).

Conditionnement

Boîte de 5 pièces (finition brut: boîtes de 20 p.ces)


Caractéristiques techniques

L'emploi de matériaux moulés sous pression de qualité et l'adoption du système de laquage GIESSE garantissent des performances mécaniques de haut niveau mais aussi l'uniformité du coloris et une forte résistance à l'usure.

La crémonne PRIMA, fournie main droite, a son entraxe de fixation à 104 mm et 84 mm, mais peut être facilement adaptée pour être fixée sur un entraxe de 98.

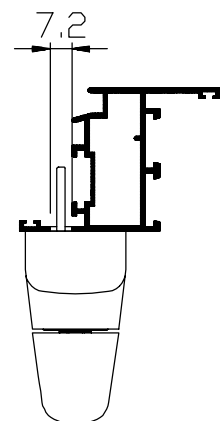
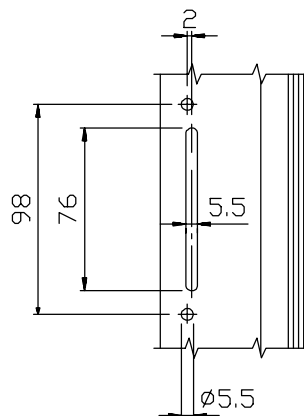
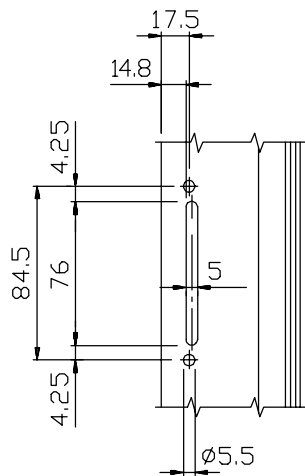
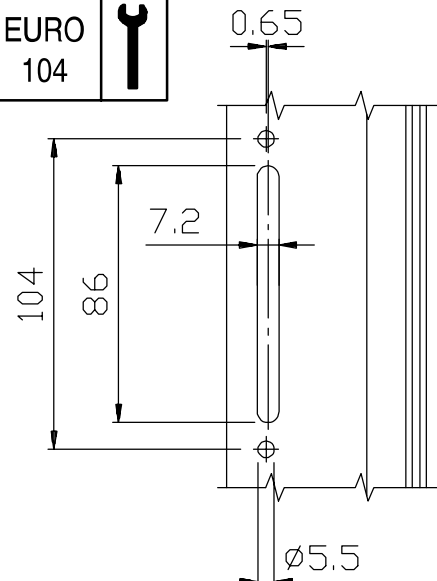
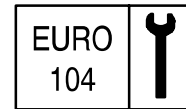
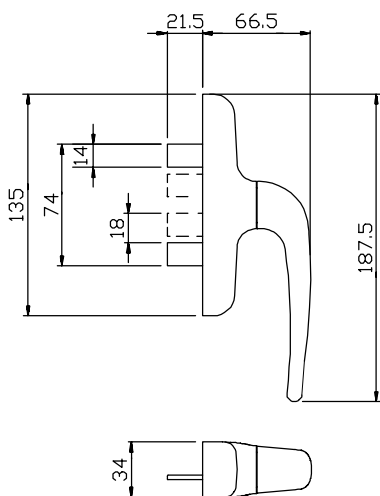
Chaque article de la ligne PRIMA est conditionné séparément dans une boîte spéciale en polystyrène qui le protège, de la pose à son utilisation.

Equipement

- 1 patte de fixation
- 2 vis TC six pans creux M5x14

Matériaux

- Poignée de crémonne en aluminium moulé sous pression
- Boîte montée, engrenage, tringle et conduit en zamak moulé sous pression
- Gaine et base en Hostaform
- Ressort en acier
- Vis et patte de fixation en inox



Note: _____