

# "SÉDUCTION 20°"

## Poignées 20° en applique

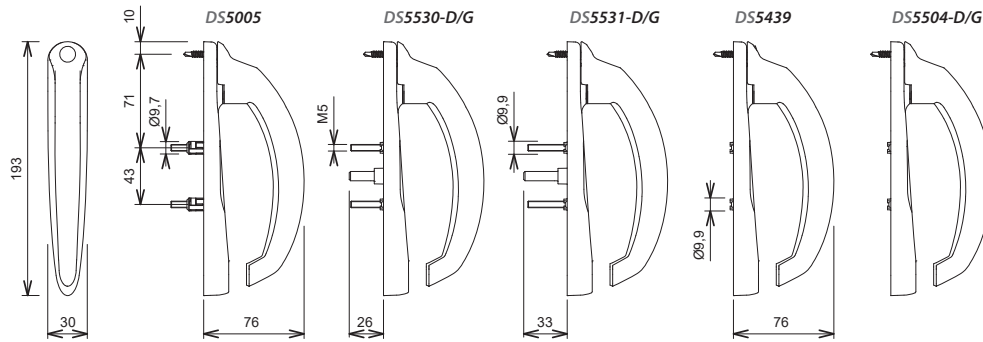
Conforme aux normes EN 13126.3 et EN 13126.19

Brochure commerciale



Référence	Montage		Poignée		Manoeuvre		Pour profil de
	Simple	Double	Intérieure	Extérieure	Fixe	Mobile	
DS5505	✓		✓		✓		
DS5530-D/G	✓	✓	✓			✓	28 à 38mm
DS5531-D/G	✓	✓	✓			✓	35 à 52mm
DS5439		✓	✓	✓	✓		
DS5504-D/G		✓		✓		✓	
DS5510-D/G		✓		✓		✓	
DS5846		✓		✓	✓		

D/G : Poignée comportant une main, Droite ou Gauche



### Application / compatibilité

La manœuvre intuitive 20° basée sur une cinématique breveté et compatible avec toutes les fermetures à carré de 7mm avec rotation 90°.

Fixation invisible assurée par 3 vis



### Application / compatibilité

Toute gamme de fenêtre coulissante à l'horizontale en Aluminium, PVC, Bois ou Mixte.

Tout dispositif de fermeture équipé d'un fouillot pour carré de 7mm à rotation à 90°. Pose de la poignée sur un usinage standard 10/12/10 avec entaxe de 43mm.



### Endurance

Endurance 25.000 cycles (selon Norme EN 13126-3)

Couples de manœuvre < 3,5Nm (avec notre dispositif de fermeture **SEREINE**)  
Zéro jeu axial  
Jeu latéral < 3°



### Résistance mécanique

Résistance à la traction excentrée > 1900N  
Résistance à la torsion > 50Nm



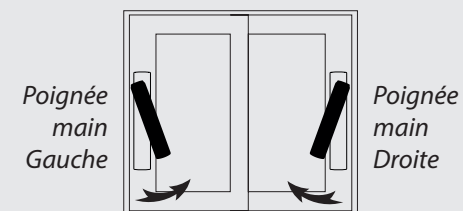
### Résistance à la corrosion

Conforme aux exigences du DTU 36.5



### Réversibilité

Poignée comportant une main. Celle-ci peut être inversée avant la pose de la poignée



# "SÉDUCTION 20°"

## Exemples de montage

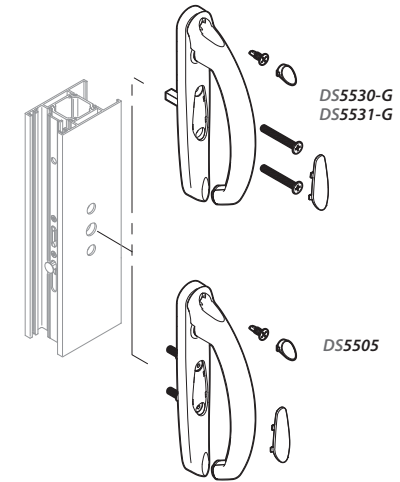
Conforme aux normes EN 13126.3 et EN 13126.19

### MONTAGES SIMPLES

Vis de fixation fournies.



Notice de pose



### MONTAGES DOUBLES

Kits de fixation non fournis, variables selon le type de montage et le profil utilisé, nous consulter pour obtenir une référence.



Notice de pose

