

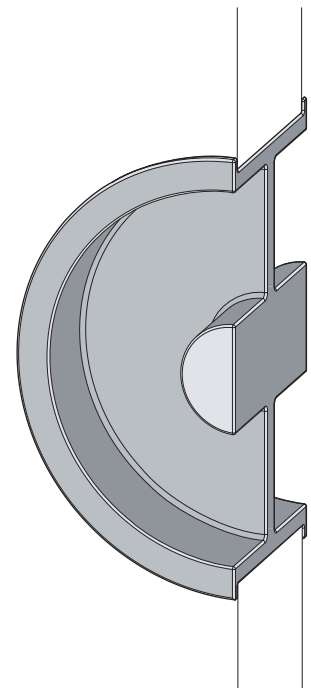


cod.	A	B	Descrip.
53012	12	16	
53035	35	39	
53040	40	44	
53045	45	49	
53050	50	54	
53060	60	64	
53661	35	39	
53663	40	44	
53665	45	49	

Cualquier otro espesor de puerta, sobre pedido.
Any door thickness available on request.
Toute epaisseur de porte sont disponibles sur demande.

AISI 304, mate. Tolerancias generales del plano: ±0,5mm.
AISI 304, matte. General tolerances of technical drawing: ±0,5mm.
AISI 304, mat. Tolérance générale du plan technique: ±0,5mm.



i-3250