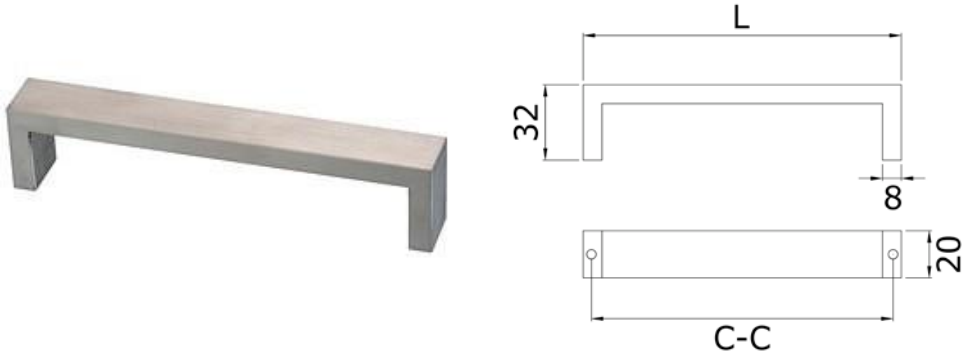


FICHE TECHNIQUE

FABRIQUANT	DESIGN-MAT																				
DESIGNATION	Poignée de meuble inox																				
REFERENCE	DM019.IN																				
PHOTOS																					
INFORMATIONS TECHNIQUES	Matière: inox massif Finition: brossé satiné Livrée avec 2 vis Emballage individuel																				
DIMENSIONS	<table border="1"> <thead> <tr> <th>Référence</th> <th>L</th> <th>CC</th> </tr> </thead> <tbody> <tr> <td>DM019.IN.96.5</td> <td>104</td> <td>96</td> </tr> <tr> <td>DM019.IN.128.5</td> <td>136</td> <td>128</td> </tr> <tr> <td>DM019.IN.160.5</td> <td>168</td> <td>160</td> </tr> <tr> <td>DM019.IN.192.5</td> <td>200</td> <td>192</td> </tr> <tr> <td>DM019.IN.352.5</td> <td>360</td> <td>352</td> </tr> </tbody> </table>			Référence	L	CC	DM019.IN.96.5	104	96	DM019.IN.128.5	136	128	DM019.IN.160.5	168	160	DM019.IN.192.5	200	192	DM019.IN.352.5	360	352
Référence	L	CC																			
DM019.IN.96.5	104	96																			
DM019.IN.128.5	136	128																			
DM019.IN.160.5	168	160																			
DM019.IN.192.5	200	192																			
DM019.IN.352.5	360	352																			
CONSEILS D'ENTRETIEN	Utiliser un produit d'entretien spécifique à l'inox. L'utilisation d'un produit d'entretien non spécifique à l'inox peut entraîner une altération des propriétés du métal et entraîner sa corrosion.																				
ENVIRONNEMENTS DECONSEILLÉS	Bord de mer, piscine, hammam, sauna, cuisine industrielle, usine de production. Pour ces environnements préférer la pose de quincailleries en inox 316 ou 316L.																				