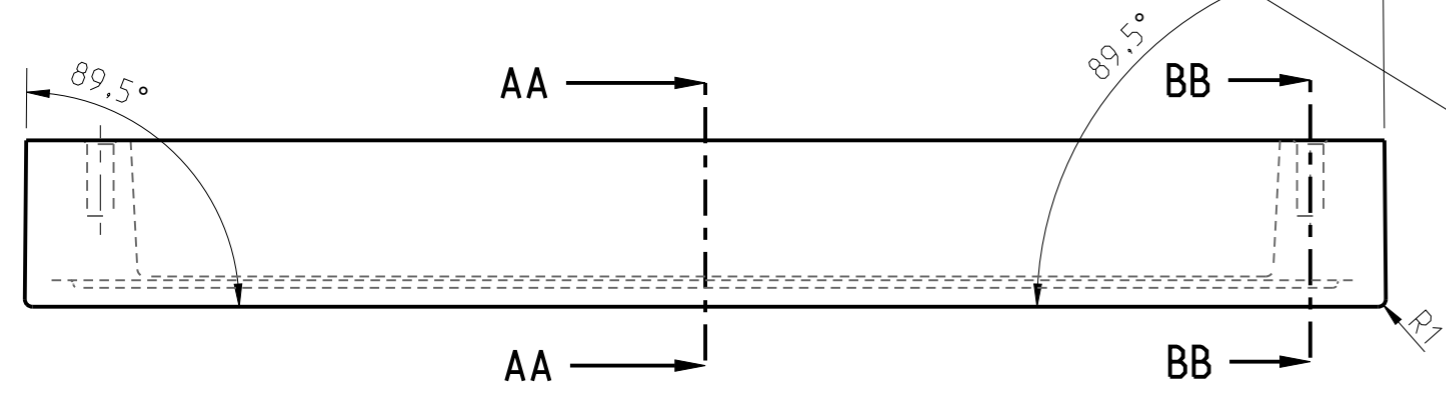
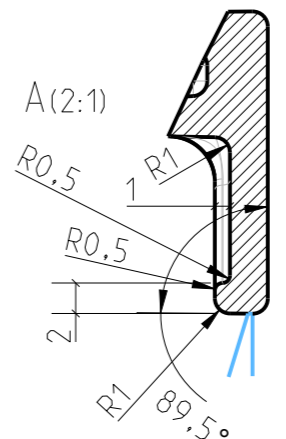


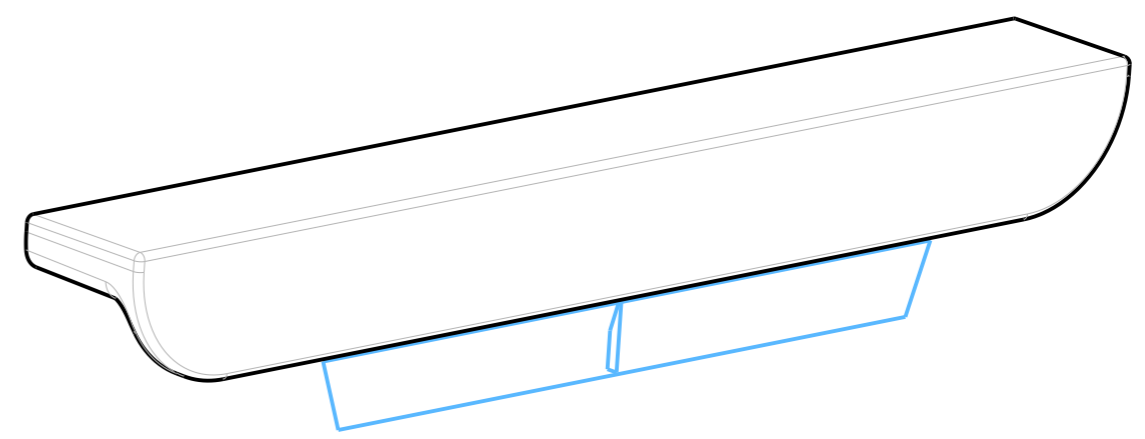
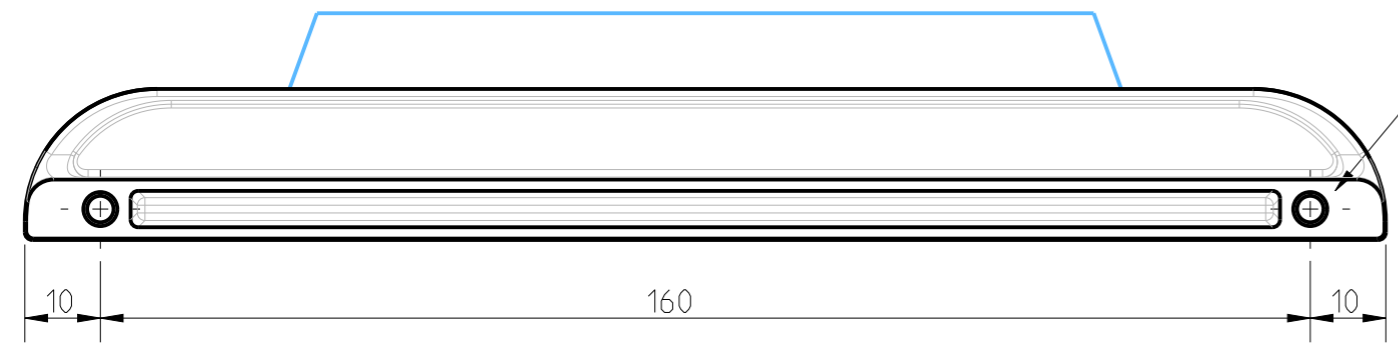
SEZIONE BB-BB



iniezione di colata



fori per filetto M4
prof.10mm filetto utile 8mm
svasatura 0.5x45



SCALA 1:1

| | | | | | | | |
|--------------------------------|--------------------------------|---------------------|----------------------------|--|---|-----------|--|
| Nr. disegno: 21-079-mn | Riferim. art. prov.: 21-019 | Scala: SCALA 1:1 | Descrizione: maniglia L | Codice articolo definitivo: 13036.G | NB: le tolleranze generali riportate, vengono annullate e sostituite da quelle indicate in disegno a fianco delle quote | | Tutto quanto qui riprodotto è di proprietà della COSMA S.r.l. ne è vietata la vendita qualsiasi riproduzione totale o parziale e qualsiasi uso non espressamente autorizzato per iscritto. |
| Disegnato da: Cuccovillo D. | Data: 22/3/2021 | Data modifica: | Eseguita da: | Descrizione modifica: | Tolleranze generali ± 0.3 | | COSMA di O.CITTERIO S.r.l. Via Marconi 15 - 23893 Cassago (LC) tel. 0399210660 - fax 039 956915 email: cosma@gruppcosma.com |
| Data industrializzazione: | Verificato da: | Data modifica: | Eseguita da: | Descrizione modifica: | Materiale: zama | | |
| | | Data modifica: | Eseguita da: | Descrizione modifica: | Peso: 165gr | Unità: mm | |