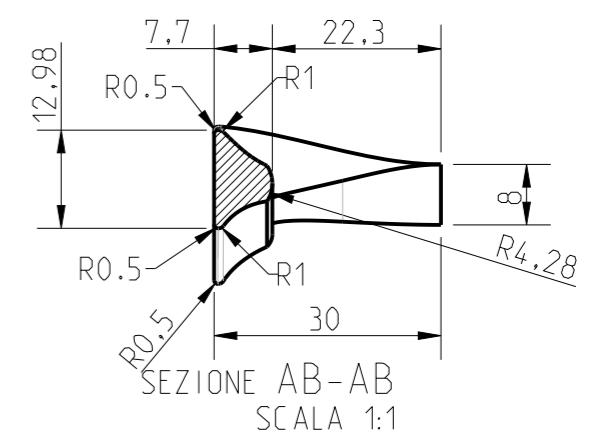
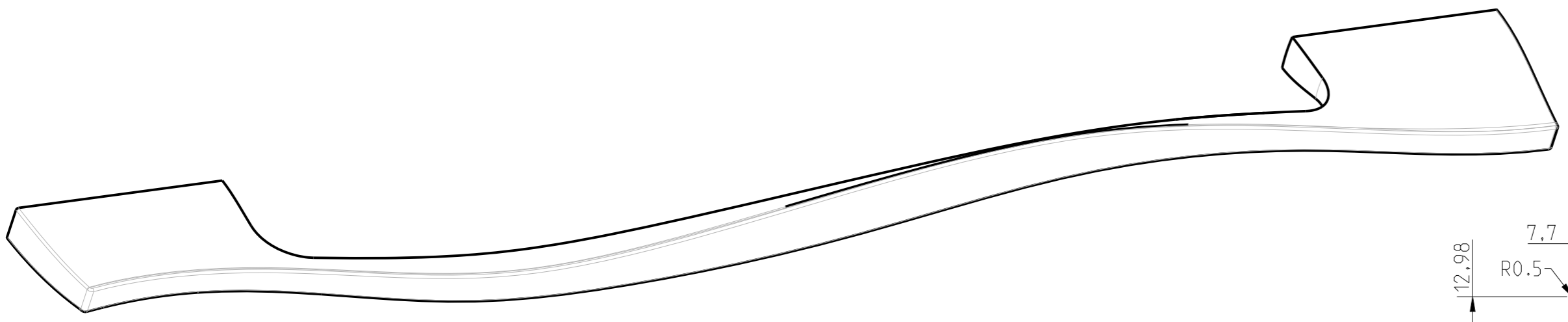
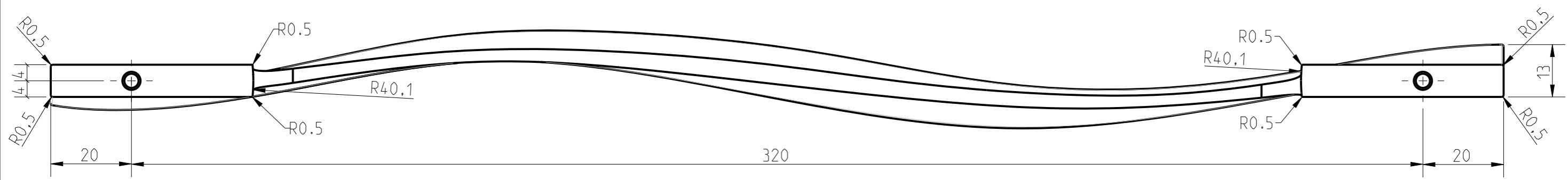
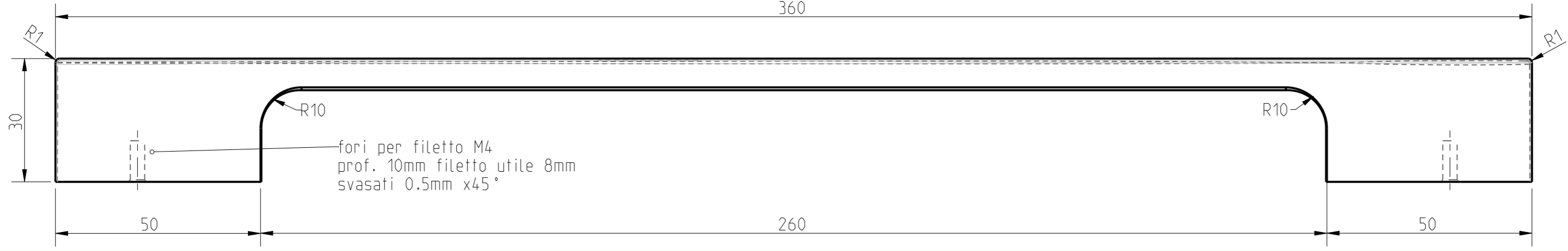
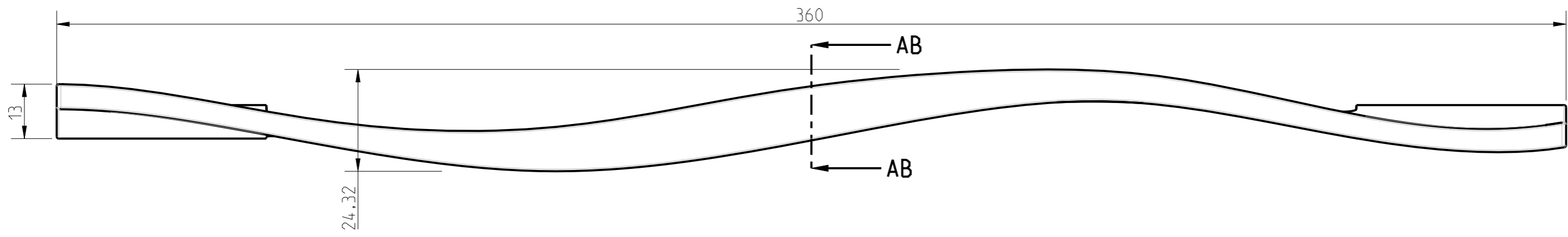
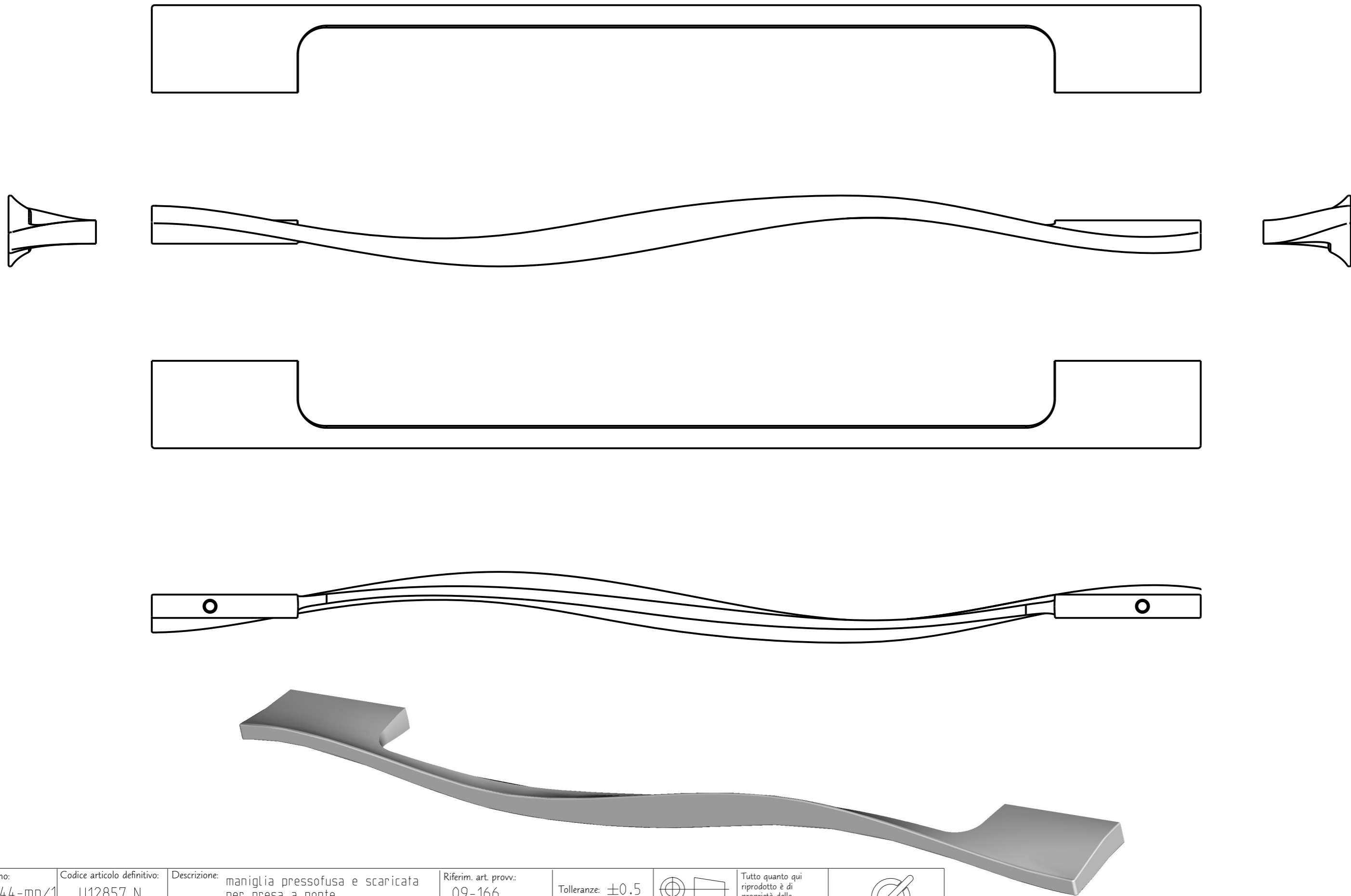
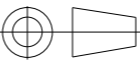



SCALA 1:1



Nr. disegno: 10-044-mn		Codice articolo definitivo: U12857.N		Descrizione: maniglia pressofusa e scaricata per presa a ponte		Riferim. art provv: 09-166		Tolleranze: ±0.5				Tutto quanto qui riprodotto è di proprietà della COSMA s.p.a. ne è vietata la vendita qualsiasi riproduzione totale o parziale e qualsiasi uso non espressamente autorizzato per iscritto.				
Disegnato da: Cuccovillo D.	Data: 16/1/2010	Controllato da: Paolo Citterio	Data: 29/1/2010	Modifica 1):		Data:		Unità: mm		Materiale: zama		COSMA di O.CITTERIO S.p.A. Via Marconi 15 - 23893 Cassago (LC) tel. 0399210660 fax 039 956915 email: cosma@gruppcosma.com				
Annotazioni:			Scala: SCALA 1:1		Modifica 2):		Peso: 197 gr									
				Modifica 3):												



Nr. disegno: 10-044-mn/1		Codice articolo definitivo: U12857.N		Descrizione: maniglia pressofusa e scaricata per presa a ponte		Riferim. art. provv: 09-166		Tolleranze: ± 0.5				Tutto quanto qui riprodotto è di proprietà della COSMA s.p.a. ne è vietata la vendita qualsiasi riproduzione totale o parziale e qualsiasi uso non espressamente autorizzato per iscritto:			
Disegnato da: Cuccovillo D.	Data: 16/1/2010	Controllato da: Paolo Citterio	Data: 29/1/2010	Modifica 1):		Data:	Unità: mm	Materiale: zama		COSMA di O.CITTERIO S.p.A. Via Marconi 15 - 23893 Cassago (LC) tel. 0399210660 fax 039 956915 email: cosma@gruppcosma.com					
Annotazioni:			Scala: SCALA 4:5		Modifica 2):		Peso: 197 gr								
				Modifica 3):											