

NORMBAU

Fiche technique n° **NS3001**

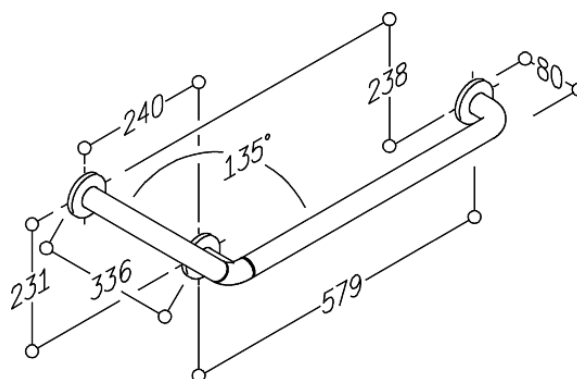
NORMBAU NYLON LINE – Série 300 Poignée de maintien NY.364.060

579 x 336 mm, 135°, en nylon, Ø 34 mm,
tube lisse, avec noyau continu en acier anti-corrosif,
avec joints intermédiaires, installation à gauche ou à droite,
avec rosaces Ø 70 mm à fixation invisible, sous-rosaces et vis en inox.

Livrée avec vis TORX Ø 6 x 60 mm et chevilles pour matériaux de construction pleins.

Coloris : voir palette de teintes NORMBAU.

Code article : 0300 643



Date de révision : 12 août 2010

Sous réserves de modifications techniques -

NORMBAU_FRANCE
C.S. 50056
67242 Bischwiller Cedex
Tél. 03 88 06 23 23
Fax 03 88 53 90 41
nombau_france@eu.irco.com
www.nombau.fr
www.ingesollrand.com
www.handreader.com
www.cisa.com