

# NORMBAU

Fiche technique n° **NS3032**

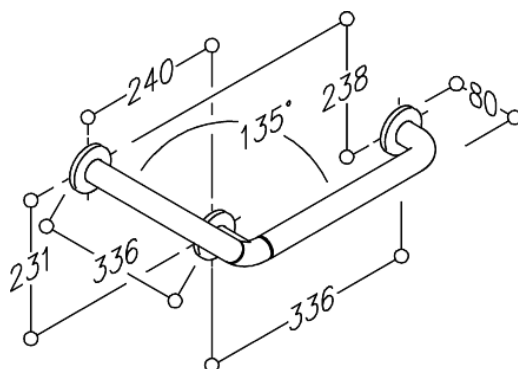
## NORMBAU NYLON LINE – Série 300 Poignée de maintien NY.364.050

336 x 336 mm, 135°, en nylon, Ø 34 mm,  
tube lisse, avec noyau continu en acier anti-corrosif,  
avec joints intermédiaires, installation à gauche ou à droite,  
avec rosaces Ø 70 mm à fixation invisible, sous-rosaces et vis en inox.

Livrée avec vis TORX Ø 6 x 70 mm et chevilles pour matériaux de construction pleins.

Coloris : voir palette de teintes NORMBAU.

Code article : 0300 644



NORMBAU\_FRANCE  
C.S. 50056  
67242 Bischwiller Cedex  
Tél. 03 88 06 23 23  
Fax 03 88 53 90 41  
nombau\_france@eu.irco.com  
www.nombau.fr  
www.ingesollrand.com  
www.handreader.com  
www.cisa.com