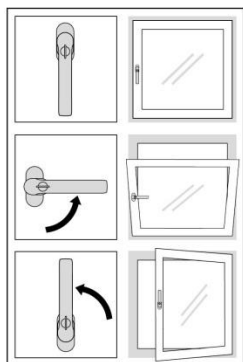
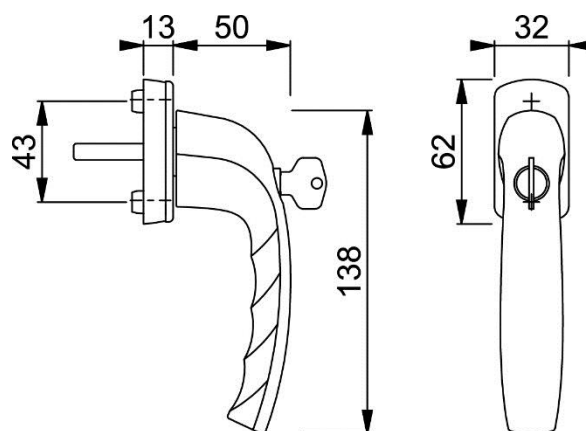


## Ligne : New York

## Modèle : 0810S/U10 TBT1



Technique TBT1



## Descriptif :

Poignée de fenêtre HOPPE en aluminium, condamnable à clé avec fonction TBT1, pour fenêtre à ouverture oscillo-battante :

- Verrouillage : cylindre à bouton tournant, clé réversible, condamnable en position 90°
- Crantage : 90°
- Capot : capot amovible
- Sous-embase : polyamide, piliers de fixation de 10 mm
- Carré : carré plein HOPPE de 7 mm
- Fixation : non visible, pour vis filetées M5
- Carré dépassant : 35 mm

**Destination : Bâtiments tertiaires et résidentiels**

**Avantage :** Les poignées de fenêtre avec fonction **TBT (Tilt Before Turn = basculer avant de tourner)** sont de plus en plus souvent utilisées dans les bâtiments publics et les établissements tels que les écoles, crèches, cliniques ou les maisons de retraite pour **empêcher toute ouverture non autorisée de l'intérieur**. La technique TBT permet un verrouillage de la poignée en position oscillo-battante (90°) avec une clé. Pour passer en ouverture à la française à 180°, la poignée doit être déverrouillée. La fonction TBT est uniquement garantie si une ferrure tournante et basculante est installée.

## Matière :

**Aluminium :** L'alliage utilisé par HOPPE est de 1ère fusion, résistant à la corrosion, soit 95% d'aluminium et 3% de magnésium. La surface des poignées en aluminium est traitée par anodisation ou par application d'un revêtement de poudre. Cette couche protège les produits des agressions externes telles que la sueur de la main, l'humidité de l'air et les faibles sollicitations mécaniques. 100% recyclable.

## Finitions :

- **F1** – argent
- **F9** – aspect inox
- **F9016** – blanc signalisation

## Les avantages des produits HOPPE :

**Certifications :** DIN EN ISO 9001:2008 (qualité) et DIN EN ISO 14001:2009 (environnement).

**10 ans de garantie sur le fonctionnement mécanique**

