

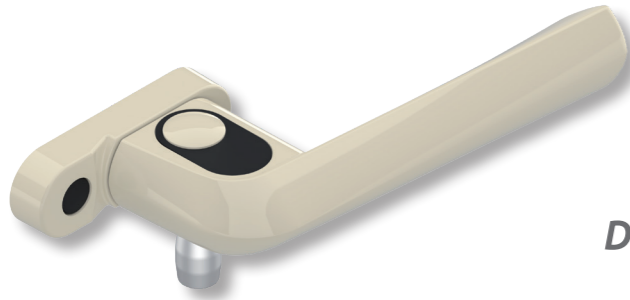


# "DIEZ" Poignées à olive

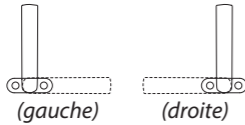
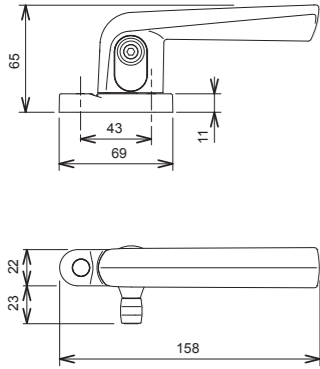


Conforme à la norme EN 13126.2

**DS7150** **Poignée de condamnation**  
 Pour châssis basculant, pivotant ou à l'italienne  
 Inversion rapide de la main  
 Poignée et platine en aluminium  
 Rouleau inox Ø13mm à 6 positions de réglage  
 Livrée sans gâche

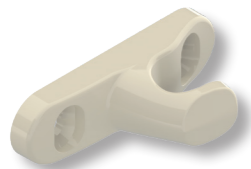


**DS7158** **Poignée** dito DS7150 à rouleau en matériau de synthèse (POM)

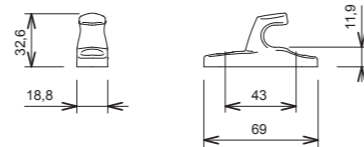


Notice de pose

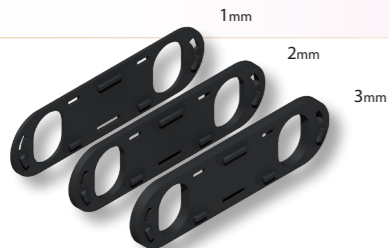
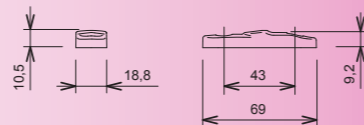
## GÂCHES ET CALES pour poignées DIEZ



**DS7148** **Gâche à retour**  
 En aluminium.

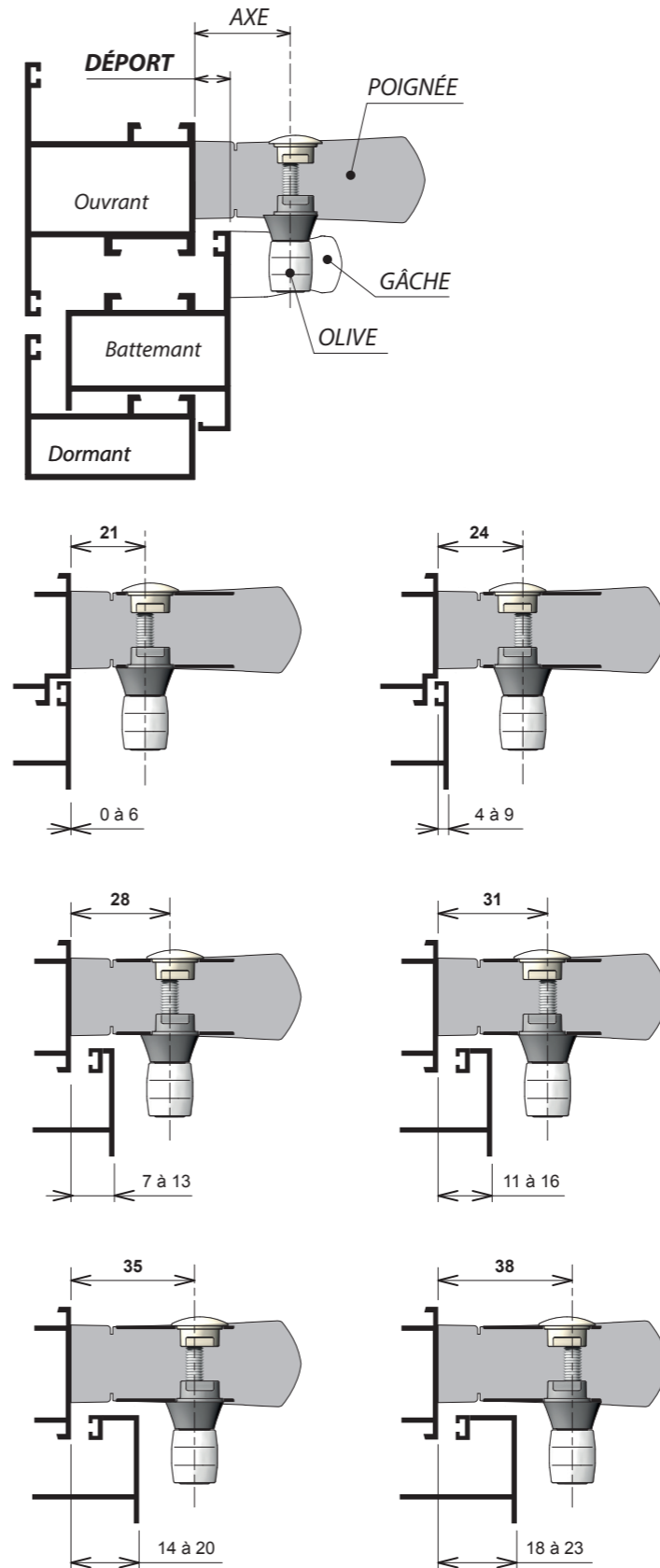


**DS7149** **Gâche plate**  
 En plastique noir ou gris.



**DS7152** **Jeux de cales**  
 Epaisseurs 1, 2 et 3mm  
 En plastique noir ou gris.

# "DIEZ" Poignées à olive



Déport	Gâche	Axe	Calage
0 mm	DS7148	21 mm	3 mm
0 mm	DS7149	21 mm	6 mm
1 mm	DS7148	21 mm	2 mm
1 mm	DS7149	21 mm	5 mm
2 mm	DS7148	21 mm	1 mm
2 mm	DS7149	21 mm	4 mm
3 mm	DS7148	21 mm	
3 mm	DS7149	21 mm	3 mm
4 mm	DS7148	24 mm	2 mm
4 mm	DS7149	21 mm	2 mm
5 mm	DS7148	24 mm	1 mm
5 mm	DS7149	21 mm	1 mm
6 mm	DS7148	24 mm	
6 mm	DS7149	21 mm	
7 mm	DS7148	28 mm	3 mm
7 mm	DS7149	24 mm	2 mm
8 mm	DS7148	28 mm	2 mm
8 mm	DS7149	24 mm	1 mm
9 mm	DS7148	28 mm	1 mm
9 mm	DS7149	24 mm	
10 mm	DS7148	28 mm	
10 mm	DS7149	28 mm	3 mm
11 mm	DS7148	31 mm	2 mm
11 mm	DS7149	28 mm	2 mm
12 mm	DS7148	31 mm	1 mm
12 mm	DS7149	28 mm	1 mm
13 mm	DS7148	31 mm	
13 mm	DS7149	28 mm	
14 mm	DS7148	35 mm	3 mm
14 mm	DS7149	31 mm	2 mm
15 mm	DS7148	35 mm	2 mm
15 mm	DS7149	31 mm	1 mm
16 mm	DS7148	35 mm	1 mm
16 mm	DS7149	31 mm	
17 mm	DS7148	35 mm	
17 mm	DS7149	35 mm	3 mm
18 mm	DS7148	38 mm	2 mm
18 mm	DS7149	35 mm	2 mm
19 mm	DS7148	38 mm	1 mm
19 mm	DS7149	35 mm	1 mm
20 mm	DS7148	38 mm	
20 mm	DS7149	35 mm	
21 mm	DS7149	38 mm	2 mm
22 mm	DS7149	38 mm	1 mm
23 mm	DS7149	38 mm	